



**ZIPPER MASCHINEN GmbH**

**Gewerbepark 8  
4707 Schlüsslberg | AUSTRIA  
+43 (0) 7248 61116-700 | FAX 7248 61116-720  
info@zipper-maschinen.at | www.zipper-maschinen.at**

*Originalfassung*

**DE BETRIEBSANLEITUNG**

**BETONTRENNSCHNEIDER**

*Übersetzung / Translation*

**EN USER MANUAL**

**CONCRETE CUTTER**

**ES MANUAL DE INSTRUCCIONES**

**CORTADORA DE HORMIGÓN**

**FR MODE D'EMPLOI**

**SCIE COUPE DE BETON**

**CZ SCIE COUPE DE BÉTON**

**ŘEZACKA BETONU**

**SK NÁVOD NA POUŽITIE**

**REZACKA BETONU**

**SL NAVODILO ZA UPORABO**

**REZALNIK BETONA**

**HR UPUTA ZA UPORABU**

**REZAČ BETONA**

**SRB UPUTSTVO ZA UPOTRBU**

**REZAČ BETONA**



**ZI-BTS350**

**EAN: 9120039230733**





<b>1</b>	<b>INHALT / INDEX</b>	<b>2</b>
<b>2</b>	<b>SICHERHEITSZEICHEN / SAFETY SIGNS</b>	<b>6</b>
<b>3</b>	<b>TECHNIK / TECHNIC</b>	<b>8</b>
3.1	Komponenten / Components .....	8
3.2	Technische Daten / Technical data / Ficha técnica / Fiche technique / Données techniques / Technická data / Technická dáta / Tehnični podatki / Tehnički podaci	9
<b>4</b>	<b>VORWORT (DE)</b>	<b>10</b>
<b>5</b>	<b>SICHERHEIT</b>	<b>11</b>
5.1	Bestimmungsgemäße Verwendung .....	11
5.2	Sicherheitshinweise .....	11
5.3	Restrisiken & Gefahren bei Arbeiten mit dem Betontrennschneider .....	12
<b>6</b>	<b>ERSTE INBETRIEBNAHME</b>	<b>13</b>
6.1	Bei Erstinbetriebnahme .....	13
6.1.1	Montage der Trennscheibe .....	13
6.1.2	Schutzhaube einstellen .....	13
6.1.3	Tanken .....	14
6.1.4	Vor jeder Inbetriebnahme: .....	14
<b>7</b>	<b>BEDIENUNG</b>	<b>14</b>
7.1	Motor starten .....	14
7.1.1	Kaltstart: .....	15
7.1.2	Warmstart .....	15
7.1.3	Ausschalten .....	16
7.1.4	Wasseranschluss .....	16
7.1.5	Betrieb .....	16
<b>8</b>	<b>WARTUNG</b>	<b>17</b>
8.1	Instandhaltungstätigkeiten .....	17
8.2	Zündkerze (alle 50h) .....	17
8.3	Reinigung .....	17
8.4	Lagerung .....	17
8.5	Entsorgung .....	18
<b>9</b>	<b>FEHLERBEHEBUNG</b>	<b>18</b>
<b>10</b>	<b>PREFACE (EN)</b>	<b>19</b>
<b>11</b>	<b>SAFETY</b>	<b>20</b>
11.1	Intended Use .....	20
11.2	Safety .....	20
11.3	Specific risks and hazards when working with concrete cutter .....	21
<b>12</b>	<b>GETTING STARTED</b>	<b>22</b>
12.1	During the initial commissioning .....	22
12.1.1	Fitting the cutting blade .....	22
12.1.2	Protection cover set .....	22
12.1.3	Adjust V-belt tension: .....	22
12.1.4	Refuelling .....	23
<b>13</b>	<b>OPERATION</b>	<b>23</b>
13.1	Engine Start .....	23
13.1.1	Cold start: .....	23
13.1.2	Warm start .....	24
13.1.3	Switch off .....	24
13.1.4	Water supply .....	25
<b>14</b>	<b>MAINTENANCE</b>	<b>25</b>
14.1	Maintenance activities .....	25
14.2	Spark plug (every 50h) .....	25
14.3	Cleaning .....	26
14.4	Storage .....	26
14.5	Disposal .....	26
<b>15</b>	<b>TROUBLESHOOTING</b>	<b>26</b>
<b>16</b>	<b>PREFACIO (ES)</b>	<b>27</b>
<b>17</b>	<b>SEGURIDAD</b>	<b>28</b>
17.1	Uso correcto .....	28
17.2	Instrucciones de seguridad .....	28
17.3	Riesgos específicos de la cortadora de hormigón .....	29
<b>18</b>	<b>PUESTA EN MARCHA</b>	<b>30</b>



<b>18.1</b>	<b>Puesta en marcha</b> .....	<b>30</b>
18.1.1	Montaje del disco de sierra .....	30
18.1.2	Ajuste de la protección.....	30
18.1.3	Ajuste de la tensión la correa en V: .....	31
18.1.4	Repostaje.....	31
18.1.5	Antes de cada arranque: .....	31
<b>19</b>	<b>FUNCIONAMIENTO</b> .....	<b>32</b>
<b>19.1</b>	<b>Arranque del motor</b> .....	<b>32</b>
19.1.1	Arranque en frío: .....	32
19.1.2	Arranque en caliente.....	33
19.1.3	Parada .....	33
19.1.4	Conexión del agua .....	33
<b>19.2</b>	<b>Funcionamiento</b> .....	<b>33</b>
<b>20</b>	<b>MANTENIMIENTO</b> .....	<b>34</b>
<b>20.1</b>	<b>Actividades de mantenimiento</b> .....	<b>34</b>
<b>20.2</b>	<b>Bujía (cada 50 horas)</b> .....	<b>34</b>
<b>20.3</b>	<b>Limpieza</b> .....	<b>34</b>
<b>20.4</b>	<b>Almacenamiento</b> .....	<b>34</b>
<b>20.5</b>	<b>Reciclaje</b> .....	<b>35</b>
<b>21</b>	<b>SOLUCIÓN DE PROBLEMAS</b> .....	<b>35</b>
<b>22</b>	<b>PREFACE (FR)</b> .....	<b>36</b>
<b>23</b>	<b>SECURITE</b> .....	<b>37</b>
<b>23.1</b>	<b>Utilisation correcte</b> .....	<b>37</b>
<b>23.2</b>	<b>Instructions de sécurité</b> .....	<b>37</b>
<b>23.3</b>	<b>Risques spécifiques de la scie coupe de béton</b> .....	<b>38</b>
<b>24</b>	<b>MISE EN SERVICE</b> .....	<b>39</b>
<b>24.1</b>	<b>Mise en service</b> .....	<b>39</b>
24.1.1	Montage de la lame de scie .....	39
24.1.2	Réglage de la protection.....	39
24.1.3	Réglage de la tension de la courroie V: .....	40
24.1.4	Remplissage .....	40
24.1.5	Avant chaque démarrage: .....	40
<b>25</b>	<b>FONCTIONNEMENT</b> .....	<b>41</b>
<b>25.1</b>	<b>Démarrage du moteur</b> .....	<b>41</b>
25.1.1	Démarrage à froid: .....	41
25.1.2	Démarrage à chaud .....	42
25.1.3	Arrêt .....	42
25.1.4	Raccordement de l'eau.....	42
<b>25.2</b>	<b>Fonctionnement</b> .....	<b>42</b>
<b>26</b>	<b>ENTRETIEN</b> .....	<b>43</b>
<b>26.1</b>	<b>Activités de maintenance</b> .....	<b>43</b>
<b>26.2</b>	<b>Bougie (toutes les 50 heures)</b> .....	<b>43</b>
<b>26.3</b>	<b>Nettoyage</b> .....	<b>43</b>
<b>26.4</b>	<b>Stockage</b> .....	<b>44</b>
<b>26.5</b>	<b>Recyclage</b> .....	<b>44</b>
<b>27</b>	<b>DĚPANNAGE</b> .....	<b>44</b>
<b>28</b>	<b>PŘEDMLUVA (CZ)</b> .....	<b>45</b>
<b>29</b>	<b>BEZPEČNOST</b> .....	<b>46</b>
<b>29.1</b>	<b>Správné použití</b> .....	<b>46</b>
<b>29.2</b>	<b>Bezpečnostní pokyny</b> .....	<b>46</b>
<b>29.3</b>	<b>Zvláštní rizika a nebezpečí při práci s řezačkou betonu</b> .....	<b>47</b>
<b>30</b>	<b>UVEDENÍ DO PROVOZU</b> .....	<b>48</b>
<b>30.1</b>	<b>Při prvním použití</b> .....	<b>48</b>
30.1.1	Montáž diamantového kotouče .....	48
<b>30.1.2</b>	<b>Nastavení krytu</b> .....	<b>48</b>
30.1.3	Napnutí klínového řemene: .....	49
30.1.4	Tankování .....	49
30.1.5	Před každým použitím: .....	49
<b>31</b>	<b>OBSLUHA</b> .....	<b>50</b>
<b>31.1</b>	<b>Startování motoru</b> .....	<b>50</b>
31.1.1	Studený start: .....	50
31.1.2	Teplý start.....	51
31.1.3	Vypnutí .....	51
31.1.4	Prívod chladící vody .....	51



<b>32</b>	<b>ÚDRŽBA</b>	<b>52</b>
32.1	Kontrolní úkony a údržba .....	52
32.2	Žpalovací svíčka (každých 50h) .....	52
32.3	Čištění .....	52
32.4	Skladování .....	52
32.5	LIKVIDACE .....	53
<b>33</b>	<b>ODSTRANĚNÍ ZÁVAD</b>	<b>53</b>
<b>34</b>	<b>PREDMLUVA (SK)</b>	<b>54</b>
<b>35</b>	<b>BEZPEČNOST</b>	<b>55</b>
35.1	Správne použitie.....	55
35.2	Bezpečnostné pokyny .....	55
35.3	Zvláštne riziká a nebezpečenstvá pri práci s rezačkou betónu.....	56
<b>36</b>	<b>UVEDENIE DO PREVÁDZKY</b>	<b>57</b>
36.1	Pri prvom použití .....	57
36.1.1	Montáž diamantového kotúča .....	57
36.1.2	Nastavenie krytu .....	57
36.1.3	Napnutie klinového remeňa: .....	58
36.1.4	Tankovanie.....	58
<b>37</b>	<b>OBSLUHA</b>	<b>59</b>
37.1	Štartovanie motora.....	59
37.1.1	Studený štart: .....	59
37.1.2	Teplý štart.....	60
37.1.3	Vypnutie .....	60
37.1.4	Prívod chladiacej vody .....	60
<b>38</b>	<b>ÚDRŽBA</b>	<b>61</b>
38.1	Kontrolné úkony a údržba .....	61
38.2	Žpalovacia sviečka (každých 50h).....	61
38.3	Čistenie .....	61
38.4	Skladovanie .....	61
38.5	Likvidácia .....	62
<b>39</b>	<b>ODSTRANĚNÍ ZÁVAD</b>	<b>62</b>
<b>40</b>	<b>UVOD (SL)</b>	<b>63</b>
<b>41</b>	<b>VARNOST</b>	<b>64</b>
41.1	Namenska uporaba.....	64
41.2	Varnostni napotki .....	64
41.3	Posebna tveganja in nevarnosti pri delu z rezalnikom betona .....	65
<b>42</b>	<b>PRVA UPORABA</b>	<b>66</b>
42.1	Ob prvi uporabi.....	66
42.1.1	Montaža rezalne plošče .....	66
42.1.2	Nastavitev zaščitnega pokrova .....	66
42.1.3	Nastavljanje napetosti klinastega jermena.....	67
42.1.4	Polnjenje goriva .....	67
42.1.5	Pred vsako uporabo:.....	67
<b>43</b>	<b>ROKOVANJE</b>	<b>68</b>
43.1	Zagon motorja .....	68
43.1.1	Hladni vžig: .....	68
43.1.2	Topli vžig .....	69
43.1.3	Izklapljanje .....	69
43.1.4	Vodni priključek .....	69
<b>44</b>	<b>VZDRŽEVANJE</b>	<b>70</b>
44.1	Vzdrževalne dejavnosti.....	70
44.2	Kontrola svečke (vsakih 50 obratovnih ur) .....	70
44.3	Čiščenje.....	70
44.4	Skladiščenje .....	70
44.5	ODSTRANJEVANJE .....	71
<b>45</b>	<b>ODPRAVLJANJE NAPAK</b>	<b>71</b>
<b>46</b>	<b>PREDGOVOR (HR)</b>	<b>72</b>
<b>47</b>	<b>SIGURNOST</b>	<b>73</b>
47.1	Namjenska uporaba.....	73
47.2	Upute o sigurnosti .....	73
47.3	Posebne opasnosti u radu s rezačem betona .....	74
<b>48</b>	<b>PRVO STAVLJANJE U POGON</b>	<b>75</b>
48.1	Prilikom prvog stavljanja u pogon .....	75



48.1.1	Montaža rezne ploče .....	75
48.1.2	Podešavanje zaštitnog poklopca .....	75
48.1.3	Podešavanje zategnutosti V-remena: .....	76
48.1.4	Ulijevanje goriva .....	76
48.1.5	Prije svakog stavljanja u pogon: .....	76
<b>49</b>	<b>RUKOVANJE</b>	<b>77</b>
<b>49.1</b>	<b>Pokretanje motora.....</b>	<b>77</b>
49.1.1	Hladno pokretanje:.....	77
49.1.2	Toplo pokretanje .....	78
49.1.3	Isključivanje .....	78
49.1.4	Priključak za vodu .....	78
<b>50</b>	<b>ODRŽAVANJE</b>	<b>79</b>
<b>50.1</b>	<b>Servisni radovi .....</b>	<b>79</b>
<b>50.2</b>	<b>Švjećica (svakih 50 h) .....</b>	<b>79</b>
<b>50.3</b>	<b>Cišćenje.....</b>	<b>79</b>
<b>50.4</b>	<b>Skladištenje.....</b>	<b>79</b>
<b>50.5</b>	<b>ZBRINJAVANJE .....</b>	<b>80</b>
<b>51</b>	<b>UKLANJANJE POGREŠAKA</b>	<b>80</b>
<b>52</b>	<b>PREDGOVOR (SRB)</b>	<b>81</b>
<b>53</b>	<b>SIGURNOST</b>	<b>82</b>
<b>53.1</b>	<b>Namenska uporaba.....</b>	<b>82</b>
<b>53.2</b>	<b>Upute o sigurnosti .....</b>	<b>82</b>
<b>53.3</b>	<b>Posebne opasnosti u radu s rezačem betona .....</b>	<b>83</b>
<b>54</b>	<b>PRVO STAVLJANJE U POGON</b>	<b>84</b>
<b>54.1</b>	<b>Prilikom prvog stavljanja u pogon .....</b>	<b>84</b>
54.1.1	Montaža rezne ploče .....	84
54.1.2	Podešavanje zaštitnog poklopca .....	84
54.1.3	Podešavanje zategnutosti V-kaiša: .....	85
54.1.4	Sipanje goriva .....	85
54.1.5	Pre svakog stavljanja u pogon: .....	85
<b>55</b>	<b>RUKOVANJE</b>	<b>86</b>
<b>55.1</b>	<b>Pokretanje motora.....</b>	<b>86</b>
55.1.1	Hladno pokretanje:.....	86
55.1.2	Toplo pokretanje .....	87
55.1.3	Isključivanje .....	87
55.1.4	Priključak za vodu .....	87
<b>56</b>	<b>ODRŽAVANJE</b>	<b>88</b>
<b>56.1</b>	<b>Servisni radovi .....</b>	<b>88</b>
<b>56.2</b>	<b>Švećica (svakih 50 h) .....</b>	<b>88</b>
<b>56.3</b>	<b>Cišćenje.....</b>	<b>88</b>
<b>56.4</b>	<b>Skladištenje.....</b>	<b>88</b>
<b>56.5</b>	<b>Odlaganje .....</b>	<b>89</b>
<b>57</b>	<b>UKLANJANJE KVAROVA</b>	<b>89</b>
<b>58</b>	<b>ERSATZTEILE / SPARE PARTS</b>	<b>90</b>
58.1	Ersatzteilbestellung / spare parts order .....	90
<b>59</b>	<b>EG-KONFORMITÄTSERKLÄRUNG / CE-DECLARATION OF CONFORMITY</b>	<b>99</b>
<b>60</b>	<b>GEWÄHRLEISTUNG (DE)</b>	<b>100</b>
<b>61</b>	<b>WARRANTY GUIDELINES (EN)</b>	<b>101</b>
<b>62</b>	<b>GARANTÍA Y SERVICIO (ES)</b>	<b>102</b>
<b>63</b>	<b>GARANTI ET SERVICE (FR)</b>	<b>103</b>
<b>64</b>	<b>ZÁRUKA (CZ)</b>	<b>104</b>
<b>65</b>	<b>ZÁRUKA (SK)</b>	<b>105</b>
<b>66</b>	<b>GARANCIJA (SL)</b>	<b>106</b>
<b>67</b>	<b>JAMSTVO</b>	<b>107</b>
<b>68</b>	<b>PRODUKTBEOBACHTUNG</b>	<b>108</b>





## 2 SICHERHEITSZEICHEN / SAFETY SIGNS

<b>DE</b>	SICHERHEITSZEICHEN BEDEUTUNG DER SYMBOLE	<b>EN</b>	SAFETY SIGNS DEFINITION OF SYMBOLS	<b>ES</b>	SEÑALES DE SEGURIDAD DEFINICIÓN DE SÍMBOLOS
<b>FR</b>	SIGNALISATION DE SÉCURITÉ DÉFINITION DES SYMBOLES	<b>CZ</b>	BEZPEČNOSTNÍ SYMBOLY VÝZNAM	<b>SK</b>	VÝZNAM BEZPEČNOSTNÝCH SYMBOLOV
<b>SL</b>	VARNOSTNE OZNAKE POMEN SIMBOLOV	<b>HR</b>	ZNAKOVI ZA SIGURNOST ZNAČENJE SIMBOLA	<b>SRB</b>	ZNAKOVI ZA SIGURNOST ZNAČENJE SIMBOLA



**DE** **CE-KONFORM** - Dieses Produkt entspricht den EG-Richtlinien.  
**EN** **EC-CONFORM** - This product complies with the EC-directives.  
**ES** **Conforme CE!** - Este producto cumple con las Directivas CE.  
**FR** **Conforme CE!** - Ce produit est conforme aux Directives CE.  
**CZ** **CE-SHODNÉ:** tento výrobek odpovídá směrnicím EU  
**SK** **CE-SHODNÉ** - Tento výrobok zodpovedá smerniciam ES.  
**SL** **CE-KONFORM** - Ta proizvod ustreza zahtevam glede na smernice ES.  
**HR** **CE izjava:** Aparat odgovara CE normama  
**SRB** **CE USAGLAŠENOSTI!** - Ovaj proizvod ispunjava uslove EZ-a.



**DE** **ANLEITUNG LESEN!** Lesen Sie die Betriebs- und Wartungsanleitung Ihrer Maschine aufmerksam durch und machen Sie sich mit den Bedienelementen der Maschine gut vertraut um die Maschine ordnungsgemäß zu bedienen und so Schäden an Mensch und Maschine vorzubeugen.  
**EN** **READ THE MANUAL!** Read the user and maintenance manual carefully and get familiar with the controls in order to use the machine correctly and to avoid injuries and machine defects.  
**ES** **¡LEA EL MANUAL!** Lea el manual de uso y mantenimiento cuidadosamente y familiarícese con los controles con el fin de utilizar la máquina correctamente, para evitar lesiones y defectos de la máquina.  
**FR** **LIRE LE MANUEL!** Lire le manuel d'utilisateur et de maintenance avec soin permet de se familiariser avec les contrôles en vue d'utiliser correctement la machine pour éviter les blessures et le dysfonctionnement de l'appareil.  
**CZ** **PŘEČTĚTE SI NÁVOD!** Pozorně si přečtěte návod k použití a údržbě vašeho stroje a seznamte se dobře s ovládacími prvky stroje, abyste ho mohli správně obsluhovat a tím předejít zraněním a škodám.  
**SK** **PREČÍTAJTE SI NÁVOD!** Prečítajte si riadne návod na obsluhu a údržbu Vášho stroja a dobre sa oboznámte s ovládacími prvkami stroja, aby bol tento riadne obsluhovaný a predišlo sa ku škodám na stroji a zraneniam osôb.  
**SL** **PREBERITE NAVODILO!** Pozorno preberite navodilo za uporabo in vzdrževanje stroja in se dobro seznanite z upravljalnimi elementi stroja, da boste lahko stroj pravilno upravljali in tako preprečili poškodbe ljudi in poškodbe na stroju.  
**HR** **ČITAJTE UPUTE!** pažljivo proučite upute za rukovanje da biste izbjegli oštete ljudi i kvar aparata  
**SRB** **PROČITAJTE UPUTSTVO!** Pažljivo pročitajte uputstvo za upotrebu i održavanje mašine i dobro se upoznajete s elementima za rukovanje mašinom kako biste mogli ispravno rukovati mašinom i spriječiti ljudske gubitke i štete na mašini.



**DE** **Schutzrüstung**  
**EN** **Protective clothing!**  
**ES** **¡Ropa de protección!**  
**FR** **Vêtements de protection !**  
**CZ** **Ochranné vybavení!**  
**SK** **Ochrané prostriedky!**



**SL** **Zaščitna oprema!**  
**HR** **Upotreba zaštitnog odjela!**



**SRB** **Upotreba zaštitnog gone !**



**DE** **Verbrennungsgefahr!**  
**EN** **Burn hazard**  
**ES** **¡Peligro de quemaduras!**  
**FR** **Risque de brulure**  
**CZ** **Nebezpečí popálení!**  
**SK** **Nebezpečenstvo popálenia!**



**SL** **Nevarnost opeklin!**  
**HR** **Opasnost od opekotina!**

**SRB** **Opasnost od opekotina!**

**DE** **WARNUNG!** Beachten Sie die Sicherheitssymbole! Die Nichtbeachtung der Vorschriften und Hinweise zum Einsatz der Maschine kann zu schweren Personenschäden und tödliche Gefahren mit sich bringen.  
**EN** **ATTENTION!** Ignoring the safety signs and warnings applied on the machine as well as ignoring the security and operating instructions can cause serious injuries and even lead to death.  
**ES** **¡ATENCIÓN!** Ignorar las señales de seguridad y advertencias aplicadas en la máquina, así como ignorar las instrucciones de seguridad y el manual de instrucciones, pueden causar lesiones graves e incluso conducir a la muerte.



- FR** **ATTENTION!** Ignorer la signalisation de sécurité, les avertissements présents sur la machine ainsi que les consignes de sécurité et les instructions peut causer des blessures graves et même entraîner la mort.
- CZ** **POZOR!** Dbejte na bezpečnostní pokyny. Nedodržení předpisů a pokynů k použití stroje může vést k těžkým úrazům, končících až smrtí.
- SK** **VÝSTRAHA!** Dbajte bezpečnostných symbolov! Nedodržiavanie predpisov a pokynov môže viesť k ťažkým poraneniam osôb alebo dokonca smrteľným úrazom.
- SL** **OPOZORILO!** Upoštevajte varnostne oznake! Neupoštevanje predpisov in napotkov za uprabo stroja lahko privede do težkih telesnih poškodb in celo do nesreč s smrtnim izidom.
- HR** **PAŽNJA!** Neupotreba svih mjera opreznosti može biti uzrok ličnih pošteđenja pa čak i dovesti do smrtnih slučajeva, a aparat dovesti u kvar
- SRB** **UPOZORENJE!** Obratite pažnju na simbole za sigurnost! Nepoštivanje propisa i uputstva za korištenje mašine može dovesti do teških ljudskih gubitaka i smrtnih opasnosti.



- DE** **Leicht entflammbar! Offenes Feuer verboten!**  
**EN** **Highly flammable! Naked flames prohibited!**  
**ES** **¡Altamente inflamable!**  
**FR** **Extrêmement inflammable**  
**CZ** **Lehce zápalné!**  
**SK** **Lahko zápalné!**  
**SL** **Lahko vnetljivo!**



- HR** **Vatra, otvorena vatra i pušenje zabranjeno!**  
**SRB** **Lako Zapaljivo!**



- DE** **Vergiftungsgefahr!** Nicht in Innenräumen und in der Nähe von offenen Fenstern und Belüftungen verwenden
- EN** **Danger of Intoxication!** Only use outdoors and far from open windows and vents!
- ES** **¡Peligro de intoxicación!** No usar en interiores o cerca de ventanas abiertas o ventilaciones!
- FR** **Empoisonnement!** Ne pas utiliser à l'intérieur ou près de fenêtres ouvertes et de ventilation!
- CZ** **Nebezpečí otravy!** Utiliser uniquement en extérieur long de fenêtre ouverte et hors vents!
- SK** **Nebezpečenstvo intoxikácie!** Používejte pouze venku a od otevřených oken a průduchů!
- SL** **Nevarnost zastrupitve!** Ne delajte s strojem v zaprtem prostoru in tudi ne v bližini odprtih oken ter prezračevalnih odprtin!
- HR** **Opasnost od trovanja!** Ne koristite u unutrašnjosti niti u blizini otvorenih prozora i ventilacija



- DE** **Feste Teile können wegkatapultiert werden!**  
**EN** **Solid Objects can be thrown away!**  
**ES** **¡Atención por objetos que pueden ser lanzados!**  
**FR** **Attention pour objets qui peuvent être jetés!**  
**CZ** **Volné předměty mohou být vrženy do prostoru!**  
**SK** **Vol'né predmety môžu byť navrhnuté do priestoru!**  
**SL** **Trdni deli se lahko odbijejo od stroja!**  
**HR** **Oprez od ljetjećih stvari!**  
**SRB** **Oprez od letnjih stvari!**



- DE** **Warnung vor Schnittverletzungen!**  
**EN** **Warning about cut injuries!**  
**ES** **¡Peligro de cortes!**  
**FR** **Risque de coupures!**  
**CZ** **Varování před řezným poraněním!**
- SK** **Varovanie pred rezným poranením!**  
**SL** **Nevarnost ureznin!**  
**HR** **Oprez od posjekotina!**  
**SRB** **Oprez od posekotina!**



- DE** **Sicherheitsabstand einhalten!**  
**EN** **Keep safe distance!**  
**ES** **¡Mantener la distancia de seguridad!**  
**FR** **Garder la distance de sécurité!**  
**CZ** **Dodržujte bezpečnostní odstup!**  
**SK** **Dodržiavajte bezpečnostný odstup!**  
**SL** **Vzdržujte varnostno razdaljo!**  
**HR** **Držite dostojanstvo!**  
**SRB** **Držite dostojanstvo!**



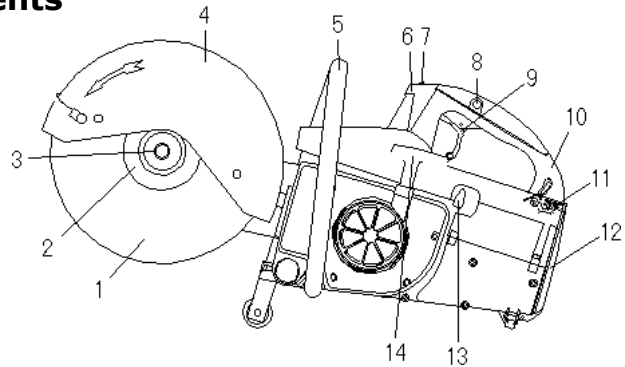
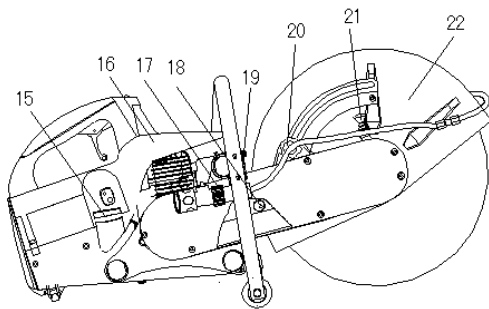
- DE** **Nur geschultes Personal!**  
**EN** **Only trained staff!**  
**ES** **¡Sólo personal cualificado!**  
**FR** **Seul personnel qualifié !**  
**CZ** **Pouze vyškolený personál!**  
**SK** **Iba vyškolený personál!**  
**SL** **Samo usposobljeno osebje!**  
**HR** **Samo školovano osoblje!**  
**SRB** **Samo obučeno osoblje!**



- DE** **Maschine vor Wartung und Pausen ausschalten!**  
**EN** **Stop before any break and engine maintenance!**  
**ES** **¡Apague y desconecte la máquina antes de hacer mantenimiento o pausa!**  
**FR** **Éteignez et débranchez la machine avant l'entretien ou de pause!**  
**CZ** **Před údržbou nebo přestávkou stroj vypněte!**  
**SK** **Pred údržbou alebo prestávkou stroj vypnite!**  
**SL** **Pred vzdrževalnimi deli ali odmorom izključite stroj!**  
**HR** **Aparat prije ispravke ili privremenih pauza isključiti iz napona!**  
**SRB** **Aparat pre ispravke ili privremenih pauza isključiti iz napona!**

### 3 TECHNIK / TECHNIC

#### 3.1 Komponenten / Components



<b>ZI-BTS350</b>			
<p>1 Trennscheibe Cutting disc Disco de diamante Lame de scie diamant Diamantový rezný kotouč Diamantový rezný kotúč Rezalna plošča Rezna ploča Rezna ploča</p>	<p>7 EIN AUS Schalter On/OFF-Switch Interruptor encendido / apagado Interrupteur marche / arrêt EIN AUS vypínač EIN AUS vypínač Stikalo za vklop/izklop Prekidač za vključevanje/isključevanje Prekidač za vključevanje/isključevanje</p>	<p>12 Luftfilter Air filter Filtro de aire Filtre à air Vzduchový filtr Vzduchový filter Zračni filter Filtar za zrak Filter za vazduh</p>	<p>17 Wasseranschluss Water supply Conexión de agua Raccordement de l'eau Přívod chladicí vody Prívod chladiacej vody Vodni priključek Priključak za vodu Priključak za vodu</p>
<p>2 Flansch Flange Brida Bride Příruba Príruba Prirobnica Prirubnica Prirubnica</p>	<p>8 Gashebel Arretierknopf Throttle lock button Bloqueo del acelerador Blocage d'accélérateur Aretačni tlačítko páky plynu Aretačné tlačidlo páky plynu Ročica za plin/aretirni gumb Tipka za zaključevanje ručice gasa Tipka za zaključevanje ručice gasa</p>	<p>13 Chokehebel Choke lever Estrangulador, Étranglement Páčka škrtící klapky Páčka škrtiacej klapky Ročica za "zaug" Ručica "čoka" Ručica "čoka"</p>	<p>18 V-Riemen Spannung V-belt tension Ajuste de la tensión de la correa V Réglage de la tension de la courroie V Napínání klínového řemene Napínanie klinového remeňa Napetost klinastega jermena Zatezanje V-remena Zatezanje V-kaiša</p>
<p>3 6-kant Schraube Hexagon screw Tornillo hexagonal Vis hexagonale Šestihranný šroub Šestihranná skrutka Šestrobni vijak 6-kutni vijak 6-ugaoni vijak</p>	<p>9 Gashebel Throttle Acelerador Accélérateur Páka plynu Páčka plynu Ročica za plin Ručica gasa Ručica gasa</p>	<p>14 Reversierstarter Reversing starter Estrangulador Cable de arranque Câble de démarrage Startovací šňůra Štartovací šňúra Reverzijijski zaganjač Pokretač s užetom Ručica gasa</p>	<p>19 Schalldämpfer Sound absorber Silenciador Silencieux Tlumič výfuku Tlmič výfuku Dušilec zvoka Prigušivač buke Prigušivač buke</p>
<p>4 Schutzhaube Cover Protector del disco Protecteur de lame Kryt kotouče Kryt kotúča Zaštitni pokrov Zaštitni poklopac Zaštitni poklopac</p>	<p>10 Handgriff hinten Handel back Mango trasero Poignée arrière Zadní rukojeť Zadná rukoväť Zadnji ročaj Stražnja drška Stražnja drška</p>	<p>15 Kraftstofftank Fuel tank Depósito de combustible Réservoir de carburant Palivová nádrž Palivová nádrž Rezervoar za gorivo Spremnik goriva Rezervoar goriva goriva</p>	<p>20 Drehknopf für Schutzhaube Knob protective cover Perilla del protector Bouton du protecteur Růžice ochranného krytu Ružica ochranného krytu Vrtljivi gumb za zaštitni pokrov Okretna tipka za zaštitni poklopac Okretna dirka za zaštitni poklopac</p>
<p>5 Haltebügel vorne Front bracket Asa frontal Poignée avant Přední držadlo Predné držadlo Prednji ročaj Prednji stremen za držanje Prednji stremen za držanje</p>	<p>11 Schalter Luftfilter Switch air filter Interruptor del filtro de aire Interrupteur du filtre à air Vzduchový filtr Vzduchový filter Stikalo zračnega filtra Sklopka filtra za zrak Sklopka filtra za vazduh</p>	<p>16 Dekompressionsventil Decompression Válvula de descompresión Soupape de décompression Dekompresní ventil Dekompresný ventil Dekompresijski ventil Dekompresijski ventil Dekompresioni ventil</p>	<p>21 Verriegelung Trennscheibe Locking blade Bloqueo del disco Verrouillage de la lame Zajištění kotouče Zaistenie kotúča Mehanizam za zaklepanje Mehanizam za zaključevanje rezne ploče Mehanizam za zaključevanje rezne ploče</p>
<p>6 Zündkerzenstecker Spark plug Bujía Bougie Kabel zapalovací svíčky Kábel zapalovacie sviečky Vtíkač za svečko Utíkač za svjećicu Utíkač za svećicu</p>			<p>22 Schutzabdeckung Protective cover Cubierta protectora Couvercle de protection Kryt Kryt Zaštitni pokrov Zaštitni poklopac Zaštitni poklopac</p>





### 3.2 Technische Daten / Technical data / Ficha técnica / Fiche technique / Données techniques / Technická data / Technická dáta / Tehnični podatki / Tehnički podaci

		ZI-BTS350
Motor Moteur	Spez.	2-Takt Motor, 1-Zylinder, luftgekühlt 1E49F/P
Hubraum /Displacement Cilindrada / Déplacement Objem motoru /Objem motora Prostornina / Zapremina Zapremina	cm <sup>3</sup>	65
Motorleistung /Power Potencia del motor /Puissance du moteur Výkon motoru /Výkon motora Moč motorja /Snaga motora	kW	3
Kraftstoff / Öl Verhältnis / Fuel / Oil-ratio Mezcla combustible/aceite /Mélange carburant / huile Poměr benzínu a oleje / Pomer benzínu a oleja Razmerje gorivo/olje /Omjer gorivo / ulje Razmer za gorivo / ulje		40:1
Kraftstofftank /Fuel tank capacity Capacidad del depósito / Capacité réservoir Objem palivové nádrže / Objem palivovej nádrže Rezervoar za gorivo / Spremnik goriva Rezervoar goriva	Liter	1,5
Ø Trennscheibe /Ø cutting disc Ø del disco / Ø de la lame Ø řezného kotouče / Ø rezného kotúča Ø rezalna plošča / Ø rezne ploče Ø rezne ploče	mm	300-350
Ø Bohrung Trennscheibe /Ø bore cutting disc Ø Diámetro interior disco /Ø Alésage de la lame Ø vrtání kotouče / Ø vrtania kotúča Ø izvrtina rezalne plošče / Ø provrta rezne ploče Ø otvor rezne ploče	mm	20 / 25,4
max. Schnitttiefe / max. depth of cut Profundidad de corte / Profondeur de coupe Max. hloubka řezu / Max. hĺbka rezu Maks. globina reza / maks. dubina reza maks. dubina reza	mm	92 / 115
max. Drehzahl Scheibe /max. speed whell Velocidad máx. del disco /Vitesse rotation Max. otáčky kotouče / Max. otáčky kotúča Maks. število vrtljajev plošče maks. broj obrtaja ploče	U/min	4850
Starter /starter Arranque /Démarrage Startér / Startér Zaganjač / Pokretač Pokretač	Spez.	Seilzug /Recoil Poř cable /Par câble /Štartovacia šnúra Vlečna vrv / Potezno užje Potezno užje
Schall-Leistungspegel / Sound power level Nivel de potencia acústica / Niveau sonore Akustický výkon / Akustický výkon Nivo zvočne moči / Razina zvučne snage Nivo zvučne snage LWA	dB(A)	117
Gewicht / Weight/ Peso/ Poids / Hmotnost Hmotnosť / Teža / Težina /Težina	kg	13
Abmessungen / Dimension / Dimensiones / Dimensions /Rozměry / Rozmery / Dimenzije(DxŠxV) /Dimenzije (DxŠxV) Dimenzije (DxŠxV)	mm	750x420x320



## 4 VORWORT (DE)

### Sehr geehrter Kunde!

Diese Betriebsanleitung enthält Informationen und wichtige Hinweise zur Inbetriebnahme und Handhabung des Betontrennschneiders ZI-BTS350.

Folgend wird die übliche Handelsbezeichnung des Geräts (siehe Deckblatt) in dieser Betriebsanleitung durch die Bezeichnung "Maschine" ersetzt.

Die Betriebsanleitung ist Bestandteil der Maschine und darf nicht entfernt werden. Bewahren Sie sie für spätere Zwecke auf und legen Sie diese Anleitung der Maschine bei, wenn sie an Dritte weitergegeben wird!

### Bitte beachten Sie die Sicherheitshinweise!



Lesen Sie vor Inbetriebnahme diese Anleitung aufmerksam durch. Der sachgemäße Umgang wird Ihnen dadurch erleichtert, Missverständnissen und etwaigen Schäden wird vorgebeugt.

Halten Sie sich an die Warn- und Sicherheitshinweise. Missachtung kann zu ernststen Verletzungen führen.

Durch die ständige Weiterentwicklung unserer Produkte können Abbildungen und Inhalte geringfügig abweichen. Sollten Sie Fehler feststellen, informieren Sie uns bitte.

Technische Änderungen vorbehalten!

### Urheberrecht

© 2015

Diese Dokumentation ist urheberrechtlich geschützt. Die dadurch verfassungsmäßigen Rechte bleiben vorbehalten! Insbesondere der Nachdruck, die Übersetzung und die Entnahme von Fotos und Abbildungen werden gerichtlich verfolgt.

Als Gerichtsstand gilt das Landesgericht Linz oder das für 4707 Schlüsslberg zuständige Gericht.

### Kundendienstadresse

**ZIPPER MASCHINEN GmbH**

Gewerbepark 8, A-4707 Schlüsslberg  
AUSTRIA

Tel.: +43 7248 61116-700

Fax: +43 7248 61116-720

Mail: [info@zipper-maschinen.at](mailto:info@zipper-maschinen.at)



## 5 SICHERHEIT

### 5.1 Bestimmungsgemäße Verwendung

Der ZIPPER ZI-BTS350 ist für nachfolgend genannte Tätigkeiten unter Einhaltung der in dieser Bedienungsanleitung beschriebenen Sicherheits- Bedienungs- und Wartungshinweisen zugelassen:

Asphalt und Betonschneiden unter Einhaltung aller technischen Grenzwerte und aller Sicherheitsbestimmungen.

Die nicht bestimmungsgemäße Verwendung bzw. die Nichteinhaltung der in dieser Anleitung dargelegten Bestimmungen und Hinweise hat das Erlöschen sämtlicher Schadenersatzansprüche gegenüber der ZIPPER GmbH zur Folge.

Eigenmächtige Veränderungen und Manipulationen an der Maschine führen ebenfalls zum sofortigen Erlöschen sämtlicher Gewährleistungs- und Schadenersatzansprüche.

### 5.2 Sicherheitshinweise

Warnschilder und/oder Aufkleber an der Maschine, die unleserlich sind oder entfernt wurden, sind umgehend zu erneuern!

Der wichtigste Faktor für ausreichende Sicherheit beim Arbeiten ist der gesunde Menschenverstand. Obacht und gutes Urteilsvermögen sind der beste Schutz gegen Verletzungen. Diese Liste allgemeiner Sicherheitshinweise erhebt keinen Anspruch darauf, alle möglichen Gefahrenquellen zu umfassen, aber wir haben versucht, einige der wichtigen Einzelheiten hervorzuheben. Einzelpersonen sollten nach Vorsichts-, Warnungs- und Gefahrzeichen suchen, die auf dem Gerät gekennzeichnet werden und am Arbeitsplatz angezeigt werden sowie die Sicherheitshinweise lesen, verstehen und beherzigen.

- **Während dem Betanken ist Feuer, offenes Licht sowie Rauchen verboten.**
- **Betanken bei laufendem Motor bzw. wenn Maschinenteile noch heiß sind, ist strengstens verboten.**
- **Betanken nur im Freien bzw. in gut durchlüfteten Bereichen.**
- **Verschütteten Treibstoff sofort wegwischen.**
- **Der Treibstoff ist hochentzündlich!**
- **Bei Müdigkeit, Unkonzentriertheit bzw. unter Einfluss von Medikamenten, Alkohol oder Drogen ist das Arbeiten an der Maschine verboten!**
- **Vor jeder Inbetriebnahme Maschine auf einwandfreien Zustand überprüfen! Ölstand, Trennscheibenzustand, fester Sitz Schrauben etc ...**
- **Die regelmäßig Instandhaltung und Kontrolle ist sicherheitsentscheidend.**
- **Die Maschine darf nur vom eingeschulten Fachpersonal bedient werden. Unbefugte, insbesondere Kinder, und nicht eingeschulte Personen sind von der Maschine fern zu halten! Betrieb der Maschine nur ab 18 Jahren.**
- **Wenn Sie an der Maschine arbeiten, tragen Sie keinen lockeren Schmuck, weite Kleidung, Krawatten, langes, offenes Haar, etc ...**
- **Lose Objekte können sich in beweglichen Teilen der Maschine verfangen und zu Verletzungen führen!**
- **Bei Arbeiten an der Maschine geeignete zertifizierte Schutzausrüstung (Schutzhandschuhe, Arbeitsschuhe mit Stahleinlagen, Schutzbrille, Gehörschutz, ...) tragen!**
- **Motoremissionen enthalten giftige Abgase, die sich negativ auf die persönliche Gesundheit auswirken. Arbeiten sie daher mit der Maschine nur in gut durchlüfteten Räumen bzw. im Freien!**
- **Berühren Sie NIE den Vergaser, Zündkerze, Luftfilter. Motoreinheit während und unmittelbar nach dem Betrieb! Verbrennungsgefahr!**
- **Lassen Sie die Maschine abkühlen, bevor Sie Benzin nachfüllen, Wartungsarbeiten durchführen etc.**
- **Die laufende Maschine darf nie unbeaufsichtigt sein! Vor dem Verlassen des Arbeitsbereiches die Maschine ausschalten und warten, bis der Motor still steht!**



## 5.3 Restrisiken & Gefahren bei Arbeiten mit dem Betontrennschneider

### Quetschungen

Minimieren Sie die Gefahr von Quetschungen ihres Fußes durch das Tragen von Arbeitsschuhen mit Stahlkappen.

Stellen Sie sicher, dass die Maschine und der Bediener beim Aufstellen auf ebenem Gelände beide stabil sind und die Maschine während des Betriebs nicht umkippt, abrutscht oder fällt.

### Verletzung durch Diamantsägeblatt

Kontakt mit dem rotierenden Diamant-Sägeblatt führt zu schweren Verletzungen.

Die Maschine ist mit den Haltebügeln zu manövrieren, mit sicherem Stand HINTER der Maschine. Im Umkreis von 15m keine 2. Person.

### Verbrennungsgefahr

Das Berühren des Vergasers, des Motors, der Zündkerze und anderer erhitzbare Maschinenkomponenten kann, nach längerem durchgehenden Betrieb zu schweren Verbrennungen führen.

### Feuer- und Explosionsgefahren

Treibstoff ist sehr leicht entflammbar und unter bestimmten Bedingungen explosiv.

NIEMALS Treibstoff oder Motoröl nachfüllen, während die Maschine im Betrieb oder noch heiß ist.

Beim Auftanken und an Orten, an denen Kraftstoff gelagert wird, nicht rauchen und offene Flammen oder Funken fernhalten.

Den Kraftstofftank nicht überfüllen und beim Auftanken die Verschüttung des Benzins vermeiden. Falls Benzin verschüttet wurde, unbedingt sicherstellen, dass dieser Bereich vor dem Starten des Motors vollkommen trocken/gereinigt ist.

Tanken nur mit eingesetztem Filter.

Stellen Sie sicher, dass der Tankverschluss nach dem Auftanken wieder gut verschlossen ist.

### Chemische Gefahren

Einen Benzin- oder Dieselmotor nie in einem verschlossenen Bereich ohne ausreichende Belüftung betreiben oder auftanken

Kohlenmonoxid Abgase von den inneren Antriebseinheiten des Verbrennungsmotors können in begrenzten Räumen durch Einatmen Gesundheitsschäden und Tod verursachen. Daher die Maschine nur in gut gelüfteten Räumen bzw. im Freien in Betrieb nehmen.

### Gefährdungen durch Lärm

Die Arbeit mit dem Betontrennschneider ohne zertifizierten Gehörschutz führt zu Gehörschäden und temporären oder dauerhaften Verlust der Hörfähigkeit. Tragen Sie einen nach Gesundheits- und Sicherheitsregelungen zertifizierten Gehörschutz, um die Lärmbelastung zu begrenzen.

### Besondere Schutzkleidung

Abgesehen von den in den allgemeinen Sicherheitshinweisen angeführten Richtlinien zum Tragen von Schutzkleidung muss eine spezielle Schutzkleidung und Schutzschuhe mit Stahleinlagen getragen werden.



## 6 ERSTE INBETRIEBNAHME

Am Gerät befinden sich nur wenige von Ihnen zu wartende Komponenten. Es ist nicht erlaubt, die Maschine zu demontieren. Reparaturen nur durch den Fachmann durchführen lassen!

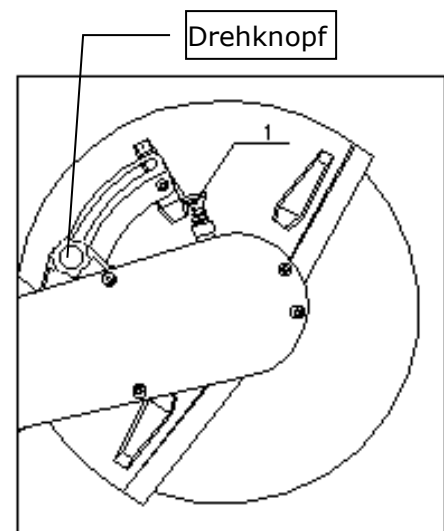
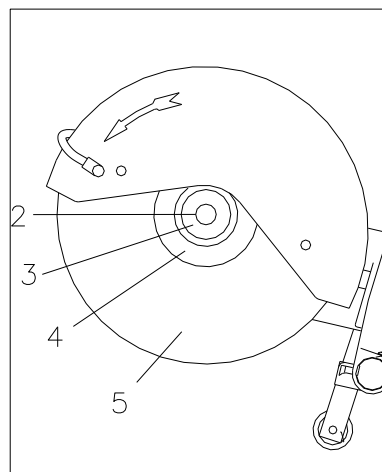
**Zubehör: Verwenden Sie nur von Ihrem Fachhändler oder von ZIPPER empfohlenes Zubehör!**

**Wenden Sie sich bei Fragen und Problemen an unsere Kundenbetreuung.**

### 6.1 Bei Erstinbetriebnahme

Die Maschine wird vormontiert ausgeliefert, Sie müssen lediglich die Trennscheibe montieren sowie ggf. den Haltebügel.

#### 6.1.1 Montage der Trennscheibe



EIN AUS Schalter auf AUS schalten.

- Drücken Sie die Verriegelung (1) der Trennscheibe bei leichtem Drehen der Trennscheibe in die Spindel.
- Mit dem mitgelieferten Gabelschlüssel schrauben Sie die Mutter (2) aus der Spindel.
- Nehmen Sie die Beilegscheibe (3) und den äußeren Flansch (4) ab.
- Setzen Sie die erneuerte Trennscheibe auf die Spindel. Legen Sie den Flansch und die Beilegscheibe richtig auf und ziehen die Mutter wieder an. Anzugsdrehmoment 22 Nm.

Die Mutter ist durch die Gewinderichtung selbstfestziehend bei der Rotation.

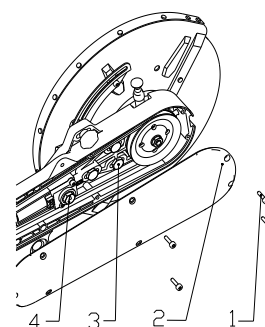
#### 6.1.2 Schutzhaube einstellen.

Mit dem Drehknopf (1) können Sie die Stellung der Schutzhaube ändern.

Achten Sie dabei, dass möglichst wenig Staub in Richtung des Bedieners der Maschine gerichtet ist.

V-Riemen Spannung einstellen:

- Entfernen Sie die Befestigungsschrauben (1) auf dem Antriebsgehäuse und nehmen den Keilriemenschutz (2) ab.
- Lockern Sie die drei Befestigungsschrauben (3) auf der Keilriemenführung.









- Drehen Sie die Blockschraube (4) im Uhrzeigersinn um die optimale Spannung des V-Riemens einzustellen.
- Ziehen Sie die Befestigungsschrauben (3) fest an.
- Befestigen Sie den Keilriemenschutz mit den Schrauben (1)

Riemenspannung nachstellen nach 5 Minuten Leerlauf. Während dem ersten Tag in Betrieb sollten Sie häufig die Riemenspannung überprüfen. Riemen sind richtig gespannt, wenn sie unter voller Belastung gerade nicht rutschen. Zu starkes Spannen verringert die Lebensdauer des Riemens.

### 6.1.3 Tanken

Der Betontrennschneider wird mit einem Benzin-Öl Gemisch angetrieben.

Für den 2-Takt Motor benötigen Sie ein Benzin-Öl-Gemisch mit einem Mischverhältnis von 40:1. Achten Sie beim Tanken darauf, dass keine Fremdpartikel in den Tank geraten.

	<b>Während dem Betanken ist Feuer, offenes Licht sowie Rauchen verboten. Betanken bei laufendem Motor bzw. wenn Maschinenteile noch heiß sind, ist strengstens verboten.</b>
	<b>Betanken nur im Freien bzw. in gut durchlüfteten Bereichen. Verschütteten Treibstoff sofort wegwischen. Der Treibstoff ist hochentzündlich!</b>

Verwenden Sie hochwertiges Synthetik-Öl für stark beanspruchte Zwei-Takt-Motoren, wenn Sie Ihr Gemisch selbst herstellen wollen. Synthetik-Öl reduziert Rußbildung und Ablagerungen an Zündkerze, im Zylinder, am Kolben sowie im Auspuff, was die Motorschmierung erhöht und somit auch die Lebensdauer des Motors. Selbst angefertigte Gemische sind innerhalb 4 Wochen zu verbrauchen.

**ZIPPER Maschinen** empfiehlt die Verwendung von hochwertigen Fertiggemischen speziell für stark beanspruchte Zwei-Takt-Motoren.

## HINWEIS

Vor jedem Gebrauch Tank ordentlich durchschütteln! Ansonsten besteht die Gefahr für eine Beschädigung des Motors durch Kolbenfresser, da er am Beginn zu wenig geschmiert wird.

### 6.1.4 Vor jeder Inbetriebnahme:

Prüfen Sie den festen Sitz der Trennscheibe, der Fixiermutter sowie aller anderen Schraubverbindungen.

Prüfen Sie den Treibstoffstand, ggf. nachfüllen (Kraftstoff-Mischungsverhältnis 40:1)

## 7 BEDIENUNG

### 7.1 Motor starten



Setzen Sie den Betontrennschneider sicher auf den Boden ab. Die Trennscheibe darf jedoch nicht mit dem Boden oder anderen Gegenständen in Verbindung sein.

Vor der Trennscheibe dürfen sich keine Personen befinden.

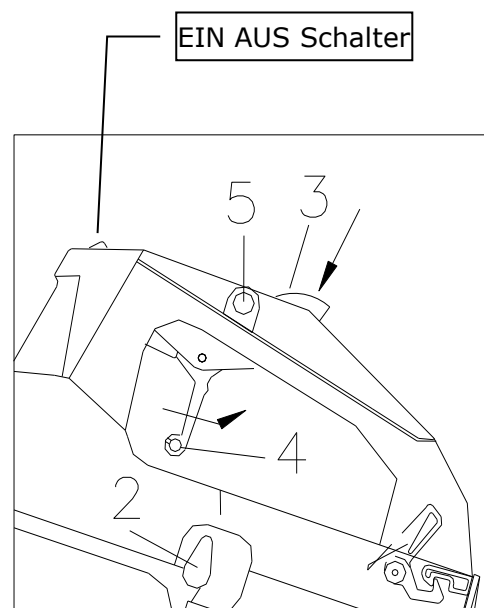
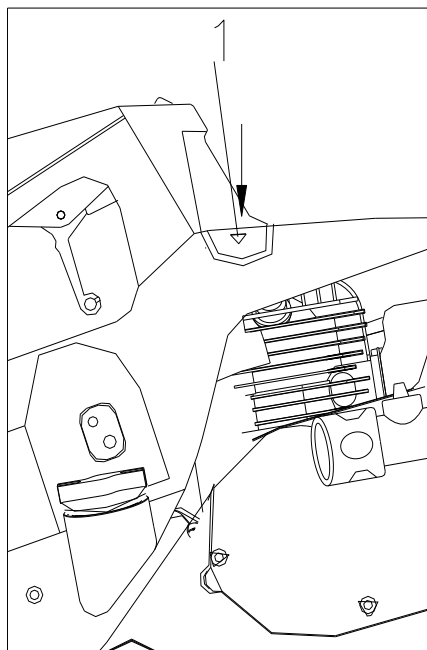
**HINWEIS:** Entfernen Sie sich mindestens 3m von der Auftankstelle.




### 7.1.1 Kaltstart:

- Drücken Sie den EIN AUS-Schalter in die „EIN“-Position.
- Passen Sie den Kombi-Schalter (2) der entsprechenden Position an.
- Bei einem Neustart soll der Kombi-Schalter (2) in die  Position „Choke“ angepasst werden.
- Bei einem Warmstart wird der „Choke“ nicht benutzt. Der Kombi-Schalter verbleibt in der „OPEN“-Stellung  Position.
- Drücken Sie mit der Hand am Handgriff oben den Entriegelungsschalter (3) des Gashebels (4). Dann drücken Sie den Gashebel (4) nach oben.

Drücken Sie mit dem Daumen den Gashebel-Arretierknopf (5) und lassen gleichzeitig den Gashebel los, damit der Arretierknopf einrasten kann.



- Drücken Sie den Knopf des Dekompressionsventils (1).
- Halten Sie den vorderen Handhebel mit einer Hand fest und drücken mit dem Fuß auf das seitliche Fußpedal auf den Boden.
- Seilzugstart: Seilzug leicht anziehen bis zum Widerstand, zurückrollen lassen und dann kraftvoll in einem Zug anziehen.
- Falls der Motor nach dem 3. Anziehen nicht anspringt, Choke etwas öffnen.
- Nach den ersten Motorzündgeräuschen wird der Kombi-Schalter in die  Position gestellt.
- Wenn der Motor läuft Gashebel (4) kurz drücken damit sich der Arretierknopf löst und die Vollgasstellung auf Leerlauf umgestellt wird.
- Motor einige Minuten ohne Belastung laufen lassen.
- Bei Belastung Gashebel immer auf max. Drehzahl gedrückt halten!

### 7.1.2 Warmstart

- Drücken Sie den EIN AUS-Schalter in die EIN-Position.
- Kombischalter (2) in die OPEN Stellung ganz rechts. Keinen Choke bei Warmstart.
- Motor mit Seilzugstarter starten



### 7.1.3 Ausschalten

Für eine längere Lebensdauer Ihres Motors lassen Sie die Maschine auf Standgas vor dem Ausschalten 3-5 Minuten im Leerlauf laufen.

- EIN AUS Schalter auf Stellung **OFF** schalten.

#### **HINWEIS:**

Die Länge des Starter-Zugseils beträgt 1,15 Meter. Ziehen Sie nicht mit großer Kraft. Wenn das ganze Zugseil herausgezogen worden ist, wird das Zugseil bei weiterem Zug abgerissen. Außerdem kann es auch dazu führen, dass die Teile beschädigt werden.

Nachdem man das Zugseil gezogen hat, soll man es nicht sofort loslassen. Man soll den Handhebel des Starter-Zugseils weiterhin festhalten und langsam nach unten zurückführen.

Das Zugseil sollte gerade nach oben oder nach unten gezogen werden, um die Abnutzung zu verringern.

Nach dem Zug des Starter-Zugseils lassen Sie es langsam wieder einrollen.

Zu diesem Zeitpunkt, wenn der Benzinmotor nicht erfolgreich gestartet wird, ist es notwendig, den Knopf vom Dekompressionsventil nochmal zu drücken, um neu zu starten.

### 7.1.4 Wasseranschluss

Am Wasseranschluss können Sie eine Wasserzufuhr anschließen.

Dadurch können Sie ein gleichmäßiges Kühlen der Trennscheibe erreichen und die Staubbildung stark verringern.

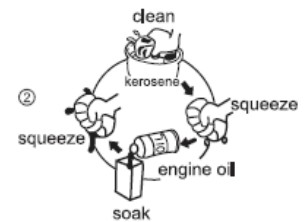
### 7.1.5 Betrieb

- Sichere Arbeitsumgebung, sichere Arbeitsbekleidung, Maschine vor Inbetriebnahme auf einwandfreien und betriebsbereiten Zustand überprüfen.
- Durchlassventil an der Unterseite des Wassertanks öffnen.
- Motor starten
- Setzen Sie die Trennscheibe vorsichtig bei hoher Drehzahl (Volllast) an. Behalten Sie diese Drehzahl bei, bis der Schneidevorgang abgeschlossen ist.
- Das Gerät arbeiten lassen, ohne die Trennscheibe zu forcieren oder einzudrücken
- Bei gewünschten Schnitttiefen von mehr als 90mm sollte dies durch 2 Arbeitsschritte erreicht werden.
- Das richtige Gefühl für die richtige Vorschubgeschwindigkeit ist wichtig. Schieben Sie die Maschine schnell genug, dass sich die Trennscheibe in das Material hineinarbeiten kann, jedoch sobald sie merken, dass die Drehzahl sinkt, reduzieren Sie bitte den Vorschub.
- Keine seitliche Druckausübung auf die Trennscheibe.
- Kein Betrieb ohne montierte Sägeblattschutzhaube !
- Führen Sie keine langen kontinuierlichen Schnitte durch.
- Kein Trockenschneiden mit Sägeblättern die für Nassschneiden geeignet sind.
- Keine Kurven schneiden. Sägeblatt nicht schräg auf Material ansetzen.

## 8 WARTUNG

### 8.1 Instandhaltungstätigkeiten

- Prüfen Sie die Riemenspannung und stellen Sie diesen bei Bedarf nach.
- Prüfen Sie vor jeder Inbetriebnahme die Trennscheibe auf einwandfreien Zustand und feste Sitz.
- Prüfen Sie vor jeder Inbetriebnahme den Luftfilter auf Sauberkeit.
- Prüfen Sie vor jeder Inbetriebnahme Schraubverbindungen auf festen Sitz.
- Luftfilter (alle 100 Arbeitsstunden)
  1. Entfernen Sie den Luftfilter.
  2. Reinigen Sie ihn in einer Lösung.
  3. Tropfen Sie Motoröl auf den Luftfilter
  4. Überflüssiges Motoröl entfernen Sie aus dem Luftfilter, indem Sie ihn auswringen.



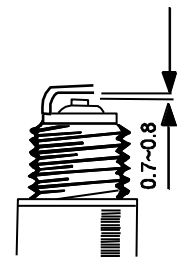
**ACHTUNG: MASCHINE NIE OHNE LUFTFILTER BZW. MIT NICHT GEWARTETEM LUFTFILTER BETREIBEN.**

### 8.2 Zündkerze (alle 50h)

- Entfernen Sie den Zündkerzenkontakt.
- Entfernen Sie mit einer Bürste eventuelle Ablagerungen.
- Untersuchen Sie die Zündkerze auf Verfärbungen.
- Prüfen Sie den Kontaktabstand. Standard: 0.7~0.8mm



(Picture 18)



(Picture 19)

### 8.3 Reinigung

#### HINWEIS

**Reinigung: Der Einsatz von Farbverdünnern, Benzin, aggressiven Chemikalien oder Scheuermitteln führt zu Sachschäden an den Oberflächen!**

Daher gilt: Bei der Reinigung nur milde Reinigungsmittel verwenden

### 8.4 Lagerung

Falls die Maschine mehr als ein Monat nicht benützt wird, folgen Sie bitte folgenden Anweisungen:

- Gesamten Treibstoff aus Tank, Treibstoffhahn sowie Vergaser entfernen.
- Wasser aus Wasserhahn und Leitung entfernen (dies ist bei kalter Witterung nach jedem Betrieb zu machen)
- Zündkerze entfernen, ca. 1 Esslöffel Motoröl durch Zündkerzenöffnung einfüllen.
- Motorschalter auf OFF
- Seilstarter mehrmals betätigen
- Zündkerze einsetzen



## 8.5 Entsorgung

Entsorgen Sie Ihre ZI-BTS350 nicht im Restmüll. Kontaktieren Sie Ihre lokalen Behörden für Informationen bzgl. der verfügbaren Entsorgungsmöglichkeiten. Eine nicht fachgerechte Entsorgung kann zu Verunreinigungen des Bodens, des Grundwassers führen durch Bodenversickerung von gefährlichen und schädlichen Substanzen, und so schlussendlich durch verunreinigtes Wasser in Ihre Nahrungsversorgung gelangen und Ihre Gesundheit gefährden. Wenn Sie bei Ihrem Fachhändler Ihr altes Gerät durch ein neues ersetzen, ist dieser verpflichtet, Ihr altes Gerät kostenlos zum Zwecke der fachgerechten Entsorgung zurückzunehmen.



## 9 FEHLERBEHEBUNG

Problem	Mögliche Ursache	Behebung
<b>Motor startet nicht</b>	<ul style="list-style-type: none"><li>• EIN AUS Schalter auf Position AUS</li><li>• Kraftstofffilter verstopft</li><li>• Kraftstofftank leer</li><li>• Zündkerze ist defekt oder locker</li><li>• Elektrodenabstand der Zündkerze falsch eingestellt</li></ul>	<ul style="list-style-type: none"><li>• Schalter in Position EIN stellen</li><li>• Kraftstofffilter wechseln</li><li>• Kraftstoff einfüllen</li><li>• Zündkerze reinigen bzw. erneuern</li><li>• richtige Einstellung prüfen</li></ul>
<b>Motor stoppt kurz nach Start wieder</b>	<ul style="list-style-type: none"><li>• Leerlaufdrehzahl zu niedrig</li><li>• Kraftstofffilter verstopft</li><li>• Kraftstofftank ist leer</li></ul>	<ul style="list-style-type: none"><li>• Leerlaufdrehzahl einstellen</li><li>• Kraftstofffilter wechseln</li><li>• Kraftstoff einfüllen</li></ul>
<b>Motorleistung zu gering</b>	<ul style="list-style-type: none"><li>• Luftfilter verschmutzt</li></ul>	<ul style="list-style-type: none"><li>• Luftfilter reinigen oder erneuern</li></ul>
<b>Trennscheibe dreht sich nicht</b>	<ul style="list-style-type: none"><li>• Keilriemen ist defekt</li><li>• Kupplung defekt</li></ul>	<ul style="list-style-type: none"><li>• Keilriemen wechseln</li><li>• Maschine reparieren</li></ul>
<b>Trennscheibe eiert</b>	<ul style="list-style-type: none"><li>• Trennscheibenschaft</li></ul>	<ul style="list-style-type: none"><li>• Überprüfen Sie Kugellager, Schaft, Flansch und Mutter. Bei Defekt ersetzen</li></ul>





## 10 PREFACE (EN)

### Dear Customer!

This manual contains important information and advice for the correct and safe use and maintenance of the concrete cutter ZI-BTS350.

Following the usual commercial name of the device (see cover) is substituted in this manual with the name "machine".

The manual is part of the machine and may not be stored separately. Read it profoundly before first use of the machine and keep it for later reference. When the machine is handed to other persons always put the manual to the machine.

### **Please follow the security instructions!**

Please read the entire manual, to prevent misunderstandings, machine damage or even injuries!



Due to continuous development of our products illustrations, pictures might differ slightly.

If you however find errors in this manual, please inform us.

Technical changes excepted!

### Copyright law

© 2015

This manual is protected by copyright law – all rights reserved. Especially the reprinting as well as the translation and depiction of pictures will be prosecuted by law. Court of jurisdiction is the Landesgericht Linz or the competent court for 4707 Schlüsslberg, AUSTRIA.

### Customer Support

**ZIPPER MASCHINEN GmbH**

Gewerbepark 8, 4707 Schlüsslberg  
AUSTRIA

Tel.: +43 7248 61116-700

Fax: +43 7248 61116-720

Mail: [info@zipper-maschinen.at](mailto:info@zipper-maschinen.at)



## 11 SAFETY

### 11.1 Intended Use

The ZIPPER ZI-BTS350 is approved for the following stated activities in compliance with the safety instructions described in this operating and maintenance instructions:

Asphalt and concrete cutting in compliance with all technical limits and all safety regulations.

The improper use or failure to comply with the provisions and instructions detailed in this manual will void all claims for damages against the ZIPPER GmbH result.

Unauthorized modifications and manipulations of the machine also immediately invalidate all warranty and damage claims.

### 11.2 Safety

Warning signs and / or labels on the machine that are illegible or have been removed are to be replaced immediately!

The most important factor for adequate security at work is common sense. Care and good judgment are the best protection against injury. This list of general safety information does not purport to include all possible sources of danger, but we have tried to highlight some of the important details. Individuals should look for caution, warning and danger signs that are marked on the device and displayed at work and read the safety, understand and heed.

**During refueling the fire, naked flame and smoking prohibited.**

**Refuel with the engine running or when engine parts are still hot, is strictly prohibited.**

**Refuel only outdoors or in well-ventilated areas.**

**Wipe off spilled fuel immediately.**

**Fuel is highly flammable!**

**With fatigue, lack of concentration or under the influence of medicines, alcohol or drugs that work on the machine is prohibited!**

**Before each use, check machine in perfect condition! Oil level, blade condition, tightness screws etc ...**

**The regular maintenance and inspection is safety critical.**

**The machine may only be operated by qualified personnel enrolled.**

**Unauthorized persons, especially children, and people are not trained to keep away from the machine! Operation of the machine just over 18 years.**

**If you work on the machine, you do not wear loose jewelry, loose clothing, ties, long, loose hair, etc ...**

**Loose objects can become entangled in moving parts of the machine and cause injury!**

**When working on the machine zertifizerte appropriate protective equipment (gloves, work shoes with steel inserts, safety glasses, hearing protection, ...) wear!**

**Engine emissions contain toxic gases, which have a negative impact on personal health. Therefore, they work with the machine in a well ventilated area or outdoors!**

**NEVER touch the carburetor, spark plug, air filter. Motor unit during and immediately after the operation! Risk of burns!**

**Allow the engine to cool before adding fuel perform maintenance etc. ...**

**The running machine should never be left unattended! Turn off the machine before leaving the work area and wait until the engine is at a standstill!**



### 11.3 Specific risks and hazards when working with concrete cutter

Concrete cutters are heavy units and should be positioned by two people with appropriate force, the machine-mounted lifting handles are to be used, furthermore, make sure that a proper lifting techniques.

#### **Bruises**

Minimize the risk of crushing her foot by wearing work boots with steel toes.

Make sure that the machine and the operator on level ground are both stable when setting up and the machine will not tip over during operation, slipping or falling.

#### **Injury by diamond saw blade**

Contact with the rotating diamond saw blade will result in serious injury.

The machine is to maneuver with the mounting brackets, with secure stand BEHIND the machine. Within 15m No 2 Person.

#### **Flying asphalt concrete fragments**

NEVER remove splash guard lip. Damaged immediately renew. Use break-resistant certified goggles.

#### **Hazards of the work environment**

Make sure that the walls of a trench are stable and not collapse because of the vibration.

Make sure that the area to stomping does not "live" electrical wires, gas pipes, or water pipes, which can be damaged by vibration.

Be careful when working near unprotected wells or pits. The operation of the machine is its own discretion and at your own risk.

#### **Risk of burns**

Touching the carburetor, the engine, the spark plug and other heatable machine components can cause serious burns, after prolonged continuous operation.

#### **Fire and Explosion Hazards**

Fuel is highly flammable and explosive under certain conditions.

NEVER use fuel or engine oil while the machine is in operation or still hot.

Refueled places where fuel is stored, not smoke or allow open flames or sparks.

Do not overfill the fuel tank and avoid the spillage of gasoline during refueling. If any fuel is spilled, make sure that this area is dry / cleaned before starting the engine.

Refuel only with the filter.

Make sure that the fuel tank cap is tightly closed after refueling again safely.

#### **Chemical hazards**

Never operate or refuel a gasoline or diesel engine in a closed area without adequate ventilation

Carbon monoxide emissions from the internal combustion engine of the drive units can cause damage to health by inhalation in confined spaces and death. Therefore, the engine take in a well ventilated area or outdoors in operation.

#### **Noise hazards**

Working with the concrete release cutter without hearing protection certified to cause hearing damage and temporary or permanent hearing loss. Wear a certified health and safety regulations after hearing protection to limit noise pollution.

#### **Special protective clothing**

Apart from the general safety instructions listed in the guidelines for the wearing of protective clothing special protective clothing and safety shoes must be worn with steel inserts.

#### **Maintenance**

Make sure that repairs to the motor and the machine are carried out by qualified personnel.

Make sure that the red engine switch is in the OFF position and the ignition wire is disconnected from the spark plug before you remove the protection, perform service, adjust belt or make adjustments.



## 12 GETTING STARTED

On the device are only few of them serviceable components. It is not allowed to disassemble the machine. Repairs must only be performed by an expert!

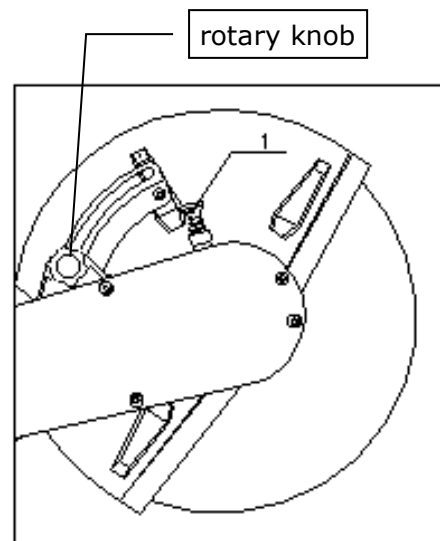
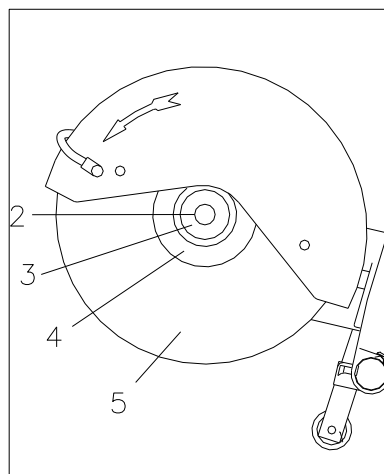
Accessories: Use only recommended by your dealer or by ZIPPER Accessories!

If you have any questions or problems, contact our customer service.

### 12.1 During the initial commissioning

The machine is delivered pre-assembled, you only need to mount the blade and possibly the retaining bracket.

#### 12.1.1 Fitting the cutting blade



ON OFF Switch to the OFF switch

- Press the lock (1) of the blade at a slight rotation of the blade to the spindle.
- With the supplied wrench, unscrew the nut (2) from the spindle.
- Remove the washer (3) and the outer flange (4).
- Place the blade on the spindle renewed. Replace the flange and the right case-washer and tighten the nut. Tightening torque 22 Nm.

The mother herself is tightening the screw in the direction of rotation.

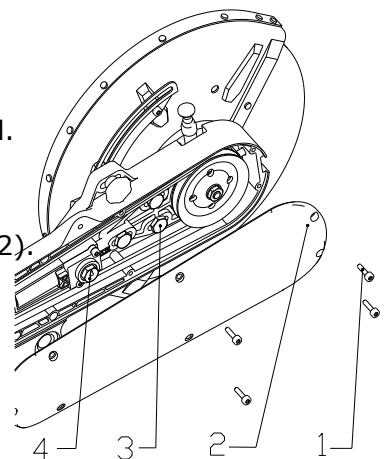
#### 12.1.2 Protection cover set

Use the rotary knob (1) You can change the position of guard.

Make sure that there is as little dust from the operator of the machine directed.

#### 12.1.3 Adjust V-belt tension:

- Remove the screws (1) on the drive housing and remove the belt guard(2).
- Loosen the three screws (3) on the belt guide.
- Turn the block plug (4) set in the clockwise direction about the optimum tension of the V-belt.
- Tighten the mounting screws (3) firmly.
- Attach the belt cover with the screws (1)





Adjust belt tension after 5 minutes of idling. During the first day in operation, you should frequently check the belt tension. Belts are correctly tensioned when it does not just slip under full load. Excessive tension reduces the life of the belt.



### 12.1.4 Refuelling

The concrete cutting cutter is powered by a gasoline-oil mixture. For the 2-stroke engine, you need a gasoline-oil mixture with a mixing ratio of 40:1. When refueling sure that no foreign particles get into the tank.

	<b>During refueling the fire, naked flame and smoking prohibited.</b>
	<b>Refuel with the engine running or when engine parts are still hot, is strictly prohibited.</b>
	<b>Refuel only outdoors or in well-ventilated areas.</b>
	<b>Wipe off spilled fuel immediately.</b>
	<b>Fuel is highly flammable!</b>

Use high-quality synthetic oil for heavy-duty two-stroke engines, if you want to make your mixture itself. Synthetic oil reduces soot and deposits on spark plug in the cylinder, the piston and the exhaust what the engine lubrication increases, and thus the life of the engine. Ge self-made mixtures are to consume within 4 weeks.

**ZIPPER Maschinen** recommends the use of high-quality finished mixtures specifically for heavy-duty two-stroke engines.

## HINWEIS

Before each use, shake the tank properly! Otherwise, the risk of damage to the motor consists of seizures, because it is lubricated at the beginning too little.

### Before each operation:

- Check the tightness of the blade, the fixing nut and all other threaded fasteners.
- Check the fuel level and refill if necessary (fuel mixture ratio 40:1)

## 13 OPERATION



### 13.1 Engine Start

Place the concrete release cutter safely on the ground. The blade must not be to the ground or other objects together.

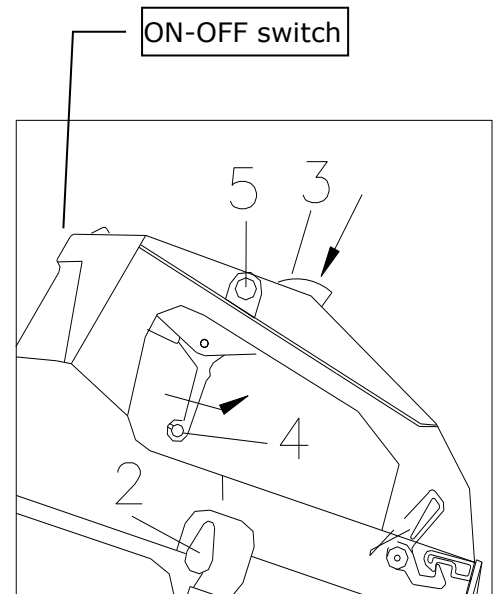
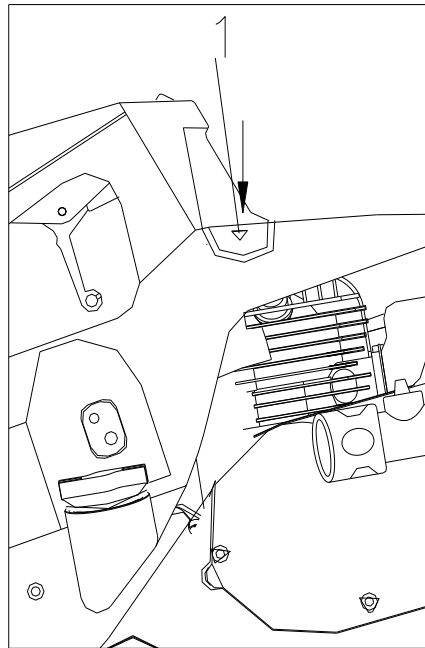
Before the blade, no persons are allowed to stay there.


**NOTE:** Remove at least 3m from the refueling.

#### 13.1.1 Cold start:

- Press the ON-OFF switch to the "ON" position
- Adjust the combi-switch (2) the corresponding position.
- At restart the combination switch (2) in to be adjusted to the "Choke"  Position.
- On a warm start of the "Choke" is not used. The combi-switch remains in the  Position.
- Press with your hand on the handle above the switch (3) of the throttle lever (4). Then push the throttle lever (4) up.
- Press with your thumb throttle-lock button (5) and leave at the same time the throttle lever to the lock button can lock.





- Press the the decompression (1) button.
- Hold the front hand lever with one hand and press with your foot to the lateral pedal to the floor.
- Start Cable: Cable tighten until resistance can roll back and then forcefully put in a train. If the engine according to the third Tightening does not start, open the choke slightly.
- Falls der Motor nach dem 3. Anziehen nicht anspringt, Choke etwas öffnen.
- The combi-switch after the first engine noises flammable placed in the  position.
- If the engine is running throttle lever (4) Press briefly to dislodge the lock button and the full throttle position is changed to idle.
- Leave for a few minutes without engine load.
- When a load is always at max throttle. Hold speed!

### 13.1.2 Warm start

- Press the ON-OFF switch to the ON position.
- Combination switch (2) in the OPEN position on the right. Do not choke on a warm start.
- Engine with pull starter start

### 13.1.3 Switch off

For a longer life of your engine you let the engine to idle for 3-5 minutes before turning off idle.

- ON OFF switch to OFF position switch.

### NOTE:

The length of the starter pull rope is 1.15 meters. Do not pull with great force. When all the rope has been pulled, the rope is pulled with further train. In addition, it can also mean that the parts are damaged.

Once you have pulled the rope, should you let it go immediately. One should continue to hold the hand lever of the starter pull rope and lead it back down.

The rope should be straight up or down to reduce wear.

After the train of the starter pull cord you can roll it slowly.

At this time, when the gasoline engine is not started successfully, it is necessary to press the button of the decompression valve again to restart.



### 13.1.4 Water supply

The water connection, you can connect a water supply.

This allows you to achieve a uniform cooling of the blade and reduce the formation of dust strongly.

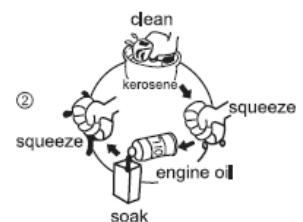
#### Operation

- Review safe working environment, safe work clothing, machine before putting on faultless and operational condition.
- Saw at Max. , align top position, fold down section markers (linkage with red roller) to cut line. Align the saw blade to cut line.
- gate valve at the bottom of the water tank open.
- Start the engine
- blade wind down slowly deepen the cut until the desired depth of cut is reached.
- Cut only as fast as it allows the material. If the blade lifts the feed, you slow down the feed!
- If desired cutting depth of more than 90mm, this should be achieved through two steps.
- The proper sense of the proper feed speed is important. Please slide the machine fast enough that the blade can work into the material, but once they realize that the speed decreases, reduce the feed.
- No lateral pressure on the blade.
- Can not operate without blade guard mounted!
- Do not force the blade into the material. Let the wheel going into the material alone.
- Do not perform long continuous cuts.
- No Dry cutting saw blades are suitable for wet cutting.
- No curves intersect. Not inclined to fix blade material.

## 14 MAINTENANCE

### 14.1 Maintenance activities

- Check the belt tension and adjust as required
- Lubricate the bearings of the diamond saw blade axis daily
- Before each use, the blade is in good condition and tight fit
- Before each use the air filter is clean.
- Before each use screw connections for tightness
- Air filter (every 100 hours)
  1. Remove the air filter.
  2. Clean it in a solution.
  3. Drops of engine oil on the air filter.
  4. Waste engine oil to remove from the air filter by wring it out.



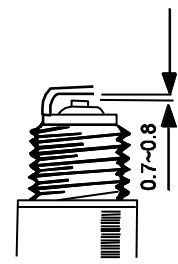
**CAUTION: NEVER WITHOUT ENGINE AIR FILTER OR MAINTAINED AIR FILTER WITH NOT OPERATE**

### 14.2 Spark plug (every 50h)

- Remove the spark plug contact.
- Remove any debris with a brush.
- Inspect the spark plug for discoloration.
- Check the contact gap. Standard: 0.7 ~ 0.8mm



(Picture 18)



(Picture 19)



### 14.3 Cleaning

#### NOTE

**Cleaning: The use of paint thinners, gasoline, corrosive chemicals or abrasive cleaners will result in damage to the surface!**

Therefore:

When cleaning, use only mild detergent

### 14.4 Storage

If the machine more than a month is not used, please follow these instructions:

- Entire remove fuel from the tank, fuel cock and carburetor.
- Water from the tap and remove line (this is to do in cold weather after each use)
- Remove spark plug, pour about 1 tablespoon of engine oil into spark plug hole
- Engine switch to the OFF
- Operate starter rope several times
- Spark plug insert
- Generator in a dry, well ventilated place, cover.

### 14.5 Disposal

Do not dispose of your waste in the ZI-BTS350. Contact your local authorities for information regarding the available disposal options. Improper disposal can lead to contamination of soil, ground water soil seepage of hazardous and noxious substances, and thus reach finally through contaminated water into your food supply and your health. Replace your old unit with a new one at your local dealer, is obligated to take back your old equipment free of charge for the purpose of proper disposal.



## 15 TROUBLESHOOTING

Trouble	Possible Cause	Solution
<b>Engine will not start</b>	<ul style="list-style-type: none"> <li>• ON OFF switch to OFF</li> <li>• Fuel filter clogged</li> <li>• Fuel tank empty</li> <li>• Spark plug is defective or loose</li> <li>• Spark plug gap set wrong</li> </ul>	<ul style="list-style-type: none"> <li>• Switch in the On position</li> <li>• Fuel filter change</li> <li>• Fill the fuel tank</li> <li>• Clean or replace spark plug</li> <li>• Check the correct setting</li> </ul>
<b>Engine stops after starting</b>	<ul style="list-style-type: none"> <li>• Idle speed too low</li> <li>• Clogged fuel filter</li> <li>• The fuel tank is empty</li> </ul>	<ul style="list-style-type: none"> <li>• Adjust idle speed</li> <li>• Change the fuel filter</li> <li>• add fuel</li> </ul>
<b>Less engine power</b>	<ul style="list-style-type: none"> <li>• Dirty air filter</li> </ul>	<ul style="list-style-type: none"> <li>• Clean or replace air filter</li> </ul>
<b>Blade does not run</b>	<ul style="list-style-type: none"> <li>• V-belt is defective</li> <li>• defective clutch</li> </ul>	<ul style="list-style-type: none"> <li>• Change belts</li> <li>• machine repair</li> </ul>
<b>Blade runs bad</b>	<ul style="list-style-type: none"> <li>• cutting wheel shaft</li> </ul>	<ul style="list-style-type: none"> <li>• Check ball bearings, shaft, flange and nut.</li> <li>• Replace if defective</li> </ul>



## 16 PREFACIO (ES)

### Estimado Cliente,

Este manual contiene información y consejos para el uso correcto y seguro y el mantenimiento de la cortadora de hormigón ZI-BTS350. El manual forma parte de la máquina y no podrá ser guardado por separado. Guárdelo para futuras consultas. ¡Cuando la máquina se entrega a otras personas, adjunte siempre el manual a la máquina!



### **¡Por favor, siga las instrucciones de seguridad!**

Lea el manual atentamente antes de usar la máquina. Aténgase a las instrucciones de seguridad. Hacer caso omiso de estas instrucciones puede resultar en lesiones graves.

Debido al desarrollo continuo de nuestros productos, las ilustraciones, las imágenes pueden variar ligeramente. Si encuentra algún error, por favor, háganoslo saber.

¡Sujeto a cambios técnicos sin previo aviso!

**Por favor, compruebe el contenido del producto inmediatamente después de la recepción por cualquier daño eventual de transporte o falta de piezas. Las reclamaciones de daños de transporte o falta de piezas se deben hacer inmediatamente (en 24 horas) después de la recepción inicial de la máquina y desembalaje, antes de poner la máquina en funcionamiento. Por favor, tenga en cuenta que las reclamaciones posteriores Holzmann Maschinen no los puede aceptar.**

### Copyright

© 2016

Este documento está protegido por la ley internacional de derechos de autor. Todos los derechos reservados. Especialmente la reimpresión, así como la traducción y la representación de imágenes será perseguida por la ley. Competencia del Tribunal de Wels, Austria.

### Atención al Cliente

**Z.I.P.P.E.R MASCHINEN GmbH**

A-4707 Schlüsslberg, Gewerbepark 8

Tel 0043 (0) 7248 61116 - 700

Fax 0043 (0) 7248 61116 - 720

info@zipper-maschinen.at



## 17 SEGURIDAD

### 17.1 Uso correcto

La cortadora de hormigón ZIPPER ZI-BTS350 se puede usar para los siguientes trabajos, si se tienen en cuenta las instrucciones de seguridad, funcionamiento y mantenimiento:

Corte de hormigón y asfalto, bajo el cumplimiento de todos los límites técnicos y normas de seguridad.

Si utiliza la máquina de manera diferente de como se indica en este manual, ZIPPER Maschinen no aceptará ninguna reclamación de garantía, ni dará indemnización.

Lo mismo pasa con los cambios hechos por usted mismo y manipulaciones de la máquina.

### 17.2 Instrucciones de seguridad

¡Las señales o pegatinas de advertencia si sufren desgaste o se quitan han de ser inmediatamente renovadas!

El factor más importante para la seguridad adecuada cuando se trabaja, es el sentido común. La atención y el buen juicio son la mejor protección contra las lesiones. Esta lista de instrucciones de seguridad en general no pretende incluir todas las fuentes posibles de peligro, pero hemos tratado de destacar algunos de los detalles importantes. Las personas deben buscar los signos de precaución, advertencia y peligro que se marcan en el dispositivo y se muestran en el lugar de trabajo y seguir las instrucciones de seguridad, y comprender.

- **Fumar y las llamas abiertas están prohibidas durante el repostaje.**
- **No cargue combustible si el motor y el carburador todavía están muy calientes. ¡Está prohibido!**
- **Repostar únicamente en exteriores o en un área bien ventilada.**
- **Limpie inmediatamente el combustible derramado.**
- **¡El combustible es altamente inflamable!**
- **¡No trabaje con la máquina cuando esté cansado, cuando está desconcentrado y/o bajo la influencia de drogas, medicamentos o alcohol!**
- **¡Antes de la puesta en marcha, compruebe que la máquina está en perfectas condiciones! Compruebe el nivel de aceite, el estado del disco de sierra, los tornillos de ajuste que estén apretados, etc. ...**
- **El mantenimiento y el control regular es crucial para la seguridad.**
- **La máquina debe ser utilizada sólo por personas capacitadas.**
- **Las personas no autorizadas, especialmente los niños, deberán estar alejadas de la zona de trabajo. ¡Manejo de la máquina sólo a partir de 18 años!**
- **Cuando trabaje con la máquina no lleve ropa suelta, el pelo largo suelto o joyas, tales como collares etc.**
- **¡Los objetos sueltos pueden engancharse a las partes móviles de la máquina y causar serios daños!**
- **Use ropa y equipos de seguridad apropiadas cuando trabaje con la máquina (gafas de seguridad, zapatos de seguridad...).**
- **Las emisiones del motor contienen gases venenosos que tienen un impacto negativo en la salud personal. Por lo tanto, trabaje con la máquina sólo en espacios bien ventilados o al aire libre.**
- **¡NUNCA toque el carburador, la bujía, filtro de aire, unidad de motor durante e inmediatamente después del funcionamiento! Riesgo de quemaduras!**
- **Deje que la máquina se enfríe antes de agregar gasolina, hacer el mantenimiento, etc.**
- **¡Nunca deje la máquina desatendida mientras trabaje! Desconecte la máquina y espere hasta que se pare antes de dejar el puesto de trabajo.**



## 17.3 Riesgos específicos de la cortadora de hormigón

Las cortadoras de hormigón son unidades pesadas y se deben colocar por dos personas con la fuerza adecuada, levantando la máquina por las manijas montadas, además, de asegurarse una técnica apropiada para levantarla.

### **Hematomas**

Minimizar el riesgo de aplastamiento del pie con el uso de botas de trabajo con puntera de acero. Asegúrese de que la máquina y el operador están estables cuando se pone la máquina en terreno llano y que la máquina no pueda volcar durante la operación, ni haber resbalones o caídas.

### **Riesgo por el disco de diamante**

El contacto con el disco de diamante que gira causará lesiones muy graves.

La máquina debe ser maniobrada con los soportes de montaje, con una posición estable DETRÁS de la máquina. En un radio de 15m no debe haber ninguna otra persona.

### **Peligro por lanzamiento de fragmentos de hormigón/asfalto**

NUNCA quite la protección. Si está dañada, cámbiela inmediatamente. Utilizar gafas de seguridad certificadas, resistentes a la rotura.

### **Peligro de la zona de trabajo**

Asegúrese de que las paredes de la zanja son estables y no colapsarán debido a la vibración.

Asegúrese de que el área de trabajo no tiene cables eléctricos, tuberías de gas o agua "en vivo", que pueden ser dañados por la vibración.

Tenga cuidado al trabajar cerca de hoyos sin protección o excavaciones. La operación de la máquina es a su entera discreción y bajo su responsabilidad.

### **Riesgo de quemaduras**

Tocar el carburador, el motor, la bujía y otros componentes de la máquina que están calientes, pueden causar quemaduras graves, después de un funcionamiento continuo prolongado.

### **Riesgos de incendio y explosión**

El combustible es altamente inflamable y explosivo bajo ciertas condiciones.

NUNCA repostar combustible o aceite de motor mientras la máquina está en funcionamiento o caliente.

Al repostar y en los lugares donde se almacena el combustible, no fume, ni permita llamas o chispas.

No llene en exceso el tanque de combustible y evitar el derrame de gasolina durante el repostaje. Si se derrama combustible, asegúrese de que la zona esté completamente seca / limpiado antes de arrancar el motor.

Cargue combustible sólo con el filtro.

Asegúrese de que el tapón de llenado está bien cerrado nuevamente después de repostar de forma segura.

### **Riesgos químicos**

Nunca haga funcionar o repostar un motor de gasolina o diésel en un área cerrada sin ventilación.

Las emisiones de monóxido de carbono del motor, en espacios cerrados, pueden causar efectos negativos sobre la salud por inhalación y hasta la muerte. Por lo tanto, usar la máquina sólo en lugares bien ventiladas o al aire libre.

### **Peligros de ruido**

Trabajar con la cortadora de hormigón sin protección auditiva certificada, conduce a daños y pérdida de audición temporal o permanente. Use una protección auditiva certificada de acuerdo a las regulaciones de salud y seguridad, para limitar la contaminación acústica.

### **Ropa de protección especial**

Además de las instrucciones generales de seguridad mencionadas en las directrices para el uso de ropa protectora, una ropa y calzado de protección especial deben ser usados con inserciones de acero.

### **Mantenimiento**

Asegúrese de que las reparaciones del motor y la máquina se llevan a cabo por personal cualificado.

Asegúrese de que el interruptor del motor de color rojo está en la posición OFF y el cable de la bujía está desconectado de la bujía, antes de retirar la protección, hacer trabajos de mantenimiento, o ajustar la correa u otros ajustes.



## 18 PUESTA EN MARCHA

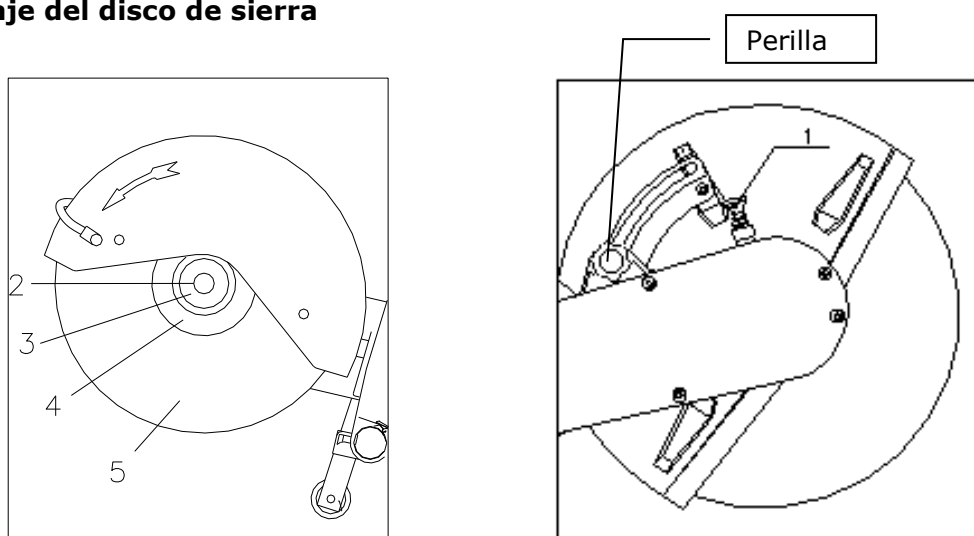
La máquina es de bajo mantenimiento y sólo hay algunas partes que requieren mantenimiento. No se permite desmontar la máquina. ¡Los trabajos de reparación sólo pueden ser realizados por personal cualificado!

**Accesorios:** ¡Utilice únicamente, accesorios recomendados por su distribuidor o de Zipper! Si tiene cualquier pregunta o problema, no dude en contactar con nuestro departamento de atención al cliente.

### 18.1 Puesta en marcha

La máquina se entrega premontada, sólo debe montar el disco de sierra y, posiblemente, el asa frontal.

#### 18.1.1 Montaje del disco de sierra



#### Poner en OFF el interruptor de encendido/apagado.

- Presionar el bloqueo (1) del disco con una ligera rotación del disco en el eje.
- Con la llave suministrada, desatornillar la tuerca (2) del eje.
- Retire la arandela (3) y la brida exterior (4).
- Ponga el disco nuevo en el eje. Inserte la brida y la arandela bien y apriete la tuerca de nuevo. Par de apriete 22 Nm.

La tuerca es de auto-ajuste de la dirección del hilo durante la rotación.

#### 18.1.2 Ajuste de la protección

Utilice el botón giratorio (1) con el que puede cambiar la posición de la protección.

Preste atención para reducir al mínimo la cantidad de polvo dirigido hacia el operador de la máquina.

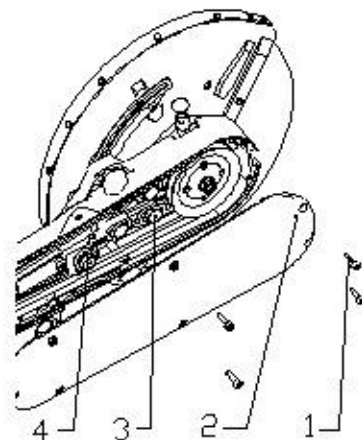




### 18.1.3 Ajuste de la tensión la correa en V:

- Quite los tornillos de fijación (1) del chasis de la unidad y retire el protector de la correa (2).
- Afloje los tres tornillos de fijación (3) en la guía de la correa en V.
- Gire el tornillo de bloqueo (4) hacia la derecha para ajustar la tensión óptima de la correa en V.
- Apriete los tornillos de montaje (3) con firmeza.
- Fije el protector de la correa con los tornillos (1).

Vuelva a ajustar la tensión de la correa después de 5 minutos de marcha en ralentí. Durante el primer día de funcionamiento, a menudo se debe comprobar la tensión de la correa. Las correas están tensadas correctamente cuando simplemente no se deslizan a plena carga. Un apriete excesivo reduce la vida útil de la correa.





### 18.1.4 Repostaje

La cortadora de hormigón es impulsada por una mezcla de gasolina-aceite.

Para el motor de 2 tiempos requiere una mezcla de gasolina-aceite con una proporción de mezcla de 40: 1.

Al repostar asegúrese de que no caen partículas extrañas en el tanque.

	<b>Fumar y las llamas abiertas están prohibidas durante el repostaje.</b>
	<b>No cargue combustible si el motor y el carburador todavía están muy calientes. ¡Está prohibido!</b>
	<b>Repostar únicamente en exteriores o en un área bien ventilada.</b>
	<b>Limpié inmediatamente el combustible derramado.</b>
	<b>¡El combustible es altamente inflamable!</b>

Si prefiere mezclar su propio combustible utilice aceite sintético HQ para motores de 2 tiempos. El aceite sintético reduce la acumulación de hollín en la bujía, el cilindro, el motor y tubo de escape. Esto aumenta el grado de lubricación y prolonga la vida útil de los motores. Consuma la mezcla de combustible hecho por usted mismo en 4 semanas.

**ZIPPER MASCHINEN** recomienda el uso de combustibles HQ premezclados especialmente recomendados para motores de 2 tiempos.

## NOTA

¡Agite el depósito de combustible antes de cada uso! De lo contrario se corre el riesgo de daños en el motor (agarrotamiento del pistón), porque al comenzar el trabajo el motor tendrá poca lubricación.

### 18.1.5 Antes de cada arranque:

Compruebe el nivel de aceite. El nivel de aceite debe estar siempre lleno hasta la apertura.

Compruebe el ajuste del disco, la tuerca de fijación y el resto de componentes roscados.

Compruebe el nivel de combustible, rellene si es necesario (relación de mezcla de combustible 40: 1).



## 19 FUNCIONAMIENTO



### 19.1 Arranque del motor

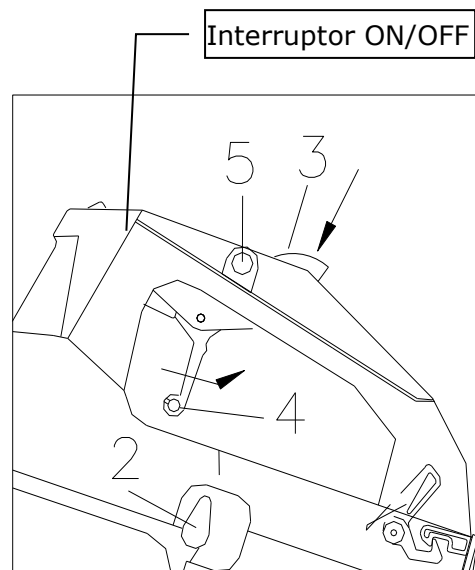
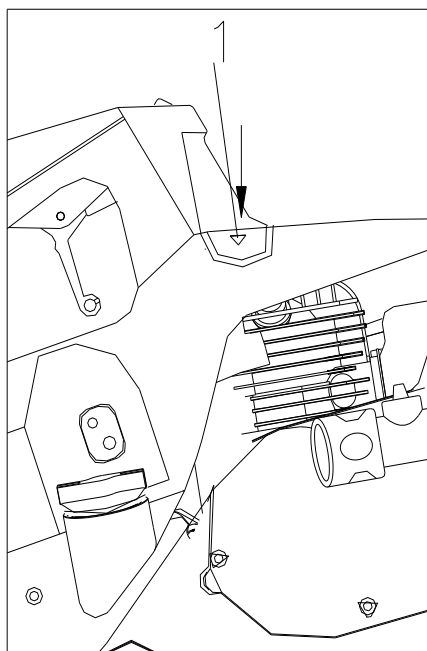
Ponga la cortadora de hormigón de forma segura en el suelo. El disco no debe tocar con el suelo u otros objetos.


Delante del disco de corte no se permite que haya personas.

**NOTA:** Retire a máquina a al menos 3m de la zona de repostaje.

#### 19.1.1 Arranque en frío:

- Pulse el interruptor ON/OFF a la posición "ON".
  - Ajuste el interruptor combinado (2) a la posición correspondiente.
  - Cuando reinicie el interruptor combinado (2) "estrangulador" debe estar en posición .
  - En un arranque en caliente no se utiliza el estrangulador. El interruptor combinado permanece en la posición „abierta” .
  - Presione con la mano en la manija sobre el interruptor (3) el acelerador (4). A continuación, presione la palanca del acelerador (4) hacia arriba.
- Presione con el pulgar el bloqueo del acelerador (5) y dejar al mismo tiempo el gatillo del acelerador para que el botón de bloqueo pueda bloquearlo.



- Pulse el botón de descompresión (1).
- Mantenga la palanca frontal con una mano y presione con el pie en el pedal lateral en el suelo.
- Tire del cable ligeramente hasta sentir un poco de resistencia y dejar el cable volver a sus sitio, y luego tirar del cable con fuerza sacándolo del todo.
- Si el motor no arranca después del tercer intento, abra el estrangulador ligeramente.
- Después del encendido del motor el interruptor combinado se coloca en la posición .
- Con el motor en marcha, presione brevemente el acelerador (4) para liberar el botón de bloqueo, y la posición de aceleración máxima se cambia a ralentí.
- Deje funcionar el motor en ralentí durante unos minutos.
- ¡Siempre mantenga presionado el acelerador a la velocidad máxima bajo carga!



### 19.1.2 Arranque en caliente

- Pulse el interruptor ON / OFF en la posición ON.
- Interruptor combinado (2) en la posición OPEN en el extremo derecho. Sin estrangulador al arrancar en caliente.
- Arrancar el motor tal como descrito en el punto.

### 19.1.3 Parada

Para una mayor vida útil de la máquina deje el motor al ralentí durante 3-5 minutos antes de apagar la máquina.

- Poner el interruptor ON / OFF en la posición OFF.

#### **NOTA:**

La longitud del cable de arranque es de 1,15 metros. No tire con mucha fuerza. Cuando todo el cable se ha sacado, no tire más del cable. Además, también puede dañar las piezas de la máquina.

Una vez que ha tirado del cable, se debe aflojar inmediatamente. Debe continuar manteniendo la palanca de mano del cable de arranque y llevarlo de nuevo hacia abajo.

El cable debe tirar hacia arriba o hacia abajo con el fin de reducir el desgaste.

Después deje volver el cable de arranque a su sitio.

Si el motor de gasolina no se ha podido arrancar, es necesario pulsar el botón de la válvula de descompresión para reiniciar de nuevo.

### 19.1.4 Conexión del agua

La conexión de agua se puede conectar a una entrada de agua.

Esto permite conseguir una refrigeración uniforme del disco y reducir la formación de polvo en gran medida.

## 19.2 Funcionamiento

- Compruebe la máquina antes de usarla que está en un sitio seguro de trabajo, en perfecto estado y usted debe llevar la ropa de seguridad adecuada.
- Ponga el disco a su posición más alta, plegar los marcadores de corte (de color rojo), alinee la línea de corte. Alinear el disco de sierra en la línea de corte.
- Abrir la válvula de flujo en la parte inferior del tanque de agua.
- Arranque el motor 7.1.
- Baje el disco lentamente, profundizar el corte, hasta alcanzar la profundidad de corte deseada.
- Cortar tan rápido como permitirá el material. ¡Si el disco de corte durante el avance se levanta, disminuya la velocidad de avance!
- Si necesita cortar profundidades superiores a los 90mm, esto debe hacerse en 2 pasos.
- La velocidad de alimentación correcta es muy importante. Empujar la máquina lo suficientemente rápido para que el disco pueda entrar en el material de trabajo, pero tan pronto como note que la velocidad disminuye, reduzca la alimentación.
- No hay presionar lateralmente el disco.
- ¡No use la máquina sin la protección del disco!
- No fuerce el disco dentro del material. Deje que el disco de sierra se haga camino en el material.
- No realice cortes largos y continuos.
- No corte en seco con discos de sierra que son aptos para el corte en húmedo.

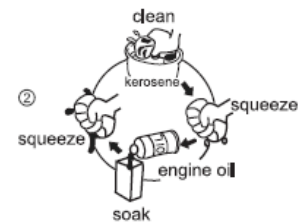
No corte en curvado. No incline el disco en el material



## 20 MANTENIMIENTO

### 20.1 Actividades de mantenimiento

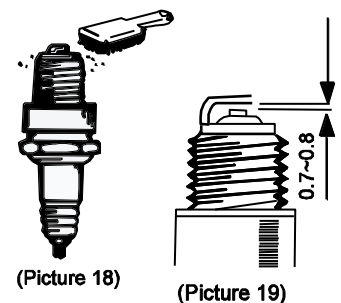
- Compruebe la tensión de la correa y ajustarla según descrito en el punto 6.1.3.
  - Lubrique a diario los cojinetes del eje del disco de sierra.
  - Compruebe cada vez antes de usar la máquina, que el disco está en buenas condiciones y firme.
  - Compruebe cada vez antes de usar la máquina, que el filtro de aire está limpio.
  - Compruebe cada vez antes de usar la máquina que los tornillos están apretados.
- 
- Filtro de aire (cada 100 horas de trabajo)
    1. Quite el filtro de aire.
    2. Limpie en una solución.
    3. Vierta unas gotas de aceite en el filtro.
    4. Escurra el exceso de aceite del filtro de aire.



**PRECAUCIÓN: NUNCA USE LA MÁQUINA SIN EL FILTRO DE AIRE O CON FILTRO DE AIRE NO MANTENIDO.**

### 20.2 Bujía (cada 50 horas)

- Quite el contacto de la bujía.
- Quite cualquier suciedad con un cepillo.
- Inspeccione la bujía por decoloración.
- Compruebe la distancia entre contactos. Estándar: 0,7 ~ 0,8 mm



### 20.3 Limpieza



#### NOTA

**¡El uso de disolventes, productos químicos agresivos o productos de limpieza abrasivos pueden dañar la carcasa de la máquina!**

Por lo tanto: ¡Para limpiar use sólo agua y si es necesario, utilice un detergente suave!

### 20.4 Almacenamiento

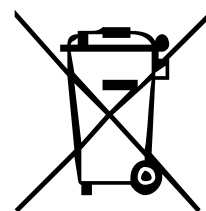
Si no se utiliza la máquina más de un mes, por favor, siga estas instrucciones:

- Quite todo el combustible del tanque, grifo de combustible y el carburador.
- El grifo del agua y quite el tubo (esto debe hacerlo en climas fríos después de cada uso).
- Quite la bujía, vierta aproximadamente 1 cucharada de aceite de motor en el orificio de la bujía.
- Apague el motor (en OFF).
- Tire del cable de arranque varias veces lentamente para que el motor gire.
- Inserte la bujía.
- Cubra la máquina con una tela y consérvela en un lugar seco.



## 20.5 Reciclaje

NO se deshaga de su ZI-BTS350 en los residuos no reciclables. Póngase en contacto con las autoridades locales para obtener información sobre las mejores posibilidades de reciclado en su área. La eliminación inadecuada puede conducir a la contaminación del suelo, contaminación de aguas subterráneas por percolación del suelo de sustancias nocivas y potencialmente peligrosas, y así llegar finalmente a través del agua contaminada en el suministro de alimentos y dañar su salud. Si compra una nueva máquina similar, su distribuidor tiene la obligación de retirar el equipo viejo de forma gratuita a los efectos de su correcta eliminación



## 21 SOLUCIÓN DE PROBLEMAS

Problema	Posible causa	Solución
<b>El motor no arranca</b>	<ul style="list-style-type: none"><li>• Interruptor ON/OFF en la posición OFF</li><li>• Filtro de combustible bloqueado</li><li>• Depósito de combustible vacío</li><li>• Bujía defectuosa o suelta</li><li>• Distancia de la bujía está mal ajustado</li></ul>	<ul style="list-style-type: none"><li>• Interruptor en la posición ON</li><li>• Cambiar el filtro bloqueado</li><li>• Llenar de combustible</li><li>• Limpie o reemplace la bujía</li><li>• Compruebe el ajuste correcto</li></ul>
<b>El motor se detiene poco después de arrancar de nuevo</b>	<ul style="list-style-type: none"><li>• La velocidad de ralentí demasiado bajo</li><li>• Filtro de combustible bloqueado</li><li>• Depósito de combustible está vacío</li></ul>	<ul style="list-style-type: none"><li>• Ajuste la velocidad de ralentí</li><li>• Cambio del filtro de combustible</li><li>• Repostar</li></ul>
<b>Potencia del motor baja</b>	<ul style="list-style-type: none"><li>• Filtro de aire obstruido</li></ul>	<ul style="list-style-type: none"><li>• Limpie o cambie el filtro de aire</li></ul>
<b>Disco de sierra no gira</b>	<ul style="list-style-type: none"><li>• Correa en V defectuosa</li><li>• Acoplamiento defectuoso</li></ul>	<ul style="list-style-type: none"><li>• Cambiar la correa</li><li>• Reparación de la máquina</li></ul>
<b>El disco de sierra oscila</b>	<ul style="list-style-type: none"><li>• El eje del disco de sierra</li></ul>	<ul style="list-style-type: none"><li>• Compruebe los rodamientos de bolas, eje, la brida y tuerca. Reemplace si están defectuosos.</li></ul>



## 22 PREFACE (FR)

### **Cher Client,**

Ce manuel contient des informations et des conseils pour une utilisation correcte et sûre ainsi que pour l'entretien de la scie coupe béton ZI-BTS350. Le manuel fait partie de la machine et ne peut pas être stocké séparément. Lire attentivement avant la première utilisation de la machine et le conserver pour référence future. Lorsque la machine est à d'autres personnes, toujours mettre le manuel avec la machine!



### **S'il vous plaît suivez les consignes de sécurité!**

S'il vous plaît lire le manuel en entier, pour éviter les malentendus, dommages à la machine ou même des blessures.

En raison du développement continu de nos produits, illustrations, photos peuvent différer légèrement. Toutefois, si vous trouvez des erreurs dans ce manuel, s'il vous plaît nous en informer. Sous réserve de modifications techniques!

**S'il vous plaît vérifier le contenu du produit immédiatement après réception pour quelque éventuelle dommages de transport ou de pièces manquantes. Les réclamations pour dommages de transport ou de pièces manquantes doivent être faites immédiatement après la réception initiale (en 24 heures) et le déballage de la machine, avant de mettre la machine en fonctionnement. S'il vous plaît noter que les demandes ne peuvent être acceptées plus tard.**

### **Copyright**

© 2015

Ce document est protégé par le droit international des droits d'auteur. Tous droits réservés. Surtout la réimpression et la traduction et la représentation des images seront poursuivies par la loi. Compétence de la Cour de Wels, en Autriche.

### **Contact service après-vente**

**Z.I.P.P.E.R MASCHINEN GmbH**  
A-4707 Schlüsslberg, Gewerbepark 8  
Tel 0043 (0) 7248 61116 – 700  
Fax 0043 (0) 7248 61116 – 720  
info@zipper-maschinen.at



## 23 SECURITE

### 23.1 Utilisation correcte

La scie coupe béton ZIPPER ZI-BTS350 peut être utilisée pour les travaux suivants si la sécurité, le fonctionnement et l'entretien sont pris en compte:

Couper béton et l'asphalte, sous réserve du respect de toutes les limites techniques et de sécurité.

Si vous utilisez la machine autrement que comme indiqué dans ce manuel, ZIPPER Maschinen décline toute demande de garantie, ou donner une compensation.

Même avec les modifications apportées par vous-même et les manipulations de la machine.

### 23.2 Instructions de sécurité

Les signes d'alerte et / ou des décalcomanies illisibles sur la machine devraient être remplacés par de nouvelles tout de suite!

Le facteur le plus important pour la sécurité quand on travaille, est le bon sens. De soins et de bon jugement sont la meilleure protection contre les blessures. Cette liste de consignes de sécurité généralement pas destiné à couvrir toutes les sources possibles de danger, mais nous avons essayé de mettre en évidence certains détails importants. Les gens devraient rechercher des signes de précaution, avertissement et de danger sont marqués sur l'appareil et affiché dans le lieu de travail et suivez les consignes de sécurité et à comprendre.

- **Pendant le remplissage, le feu, les flammes, et fumer est interdit.**
- **Ne pas faire le plein lorsque le moteur et le carburateur sont encore très chauds!**
- **Remplir le réservoir seulement à l'extérieur ou dans des zones bien ventilées.**
- **Nettoyez immédiatement le carburant répandu.**
- **L'essence est très inflammable!**
- **Ne pas faire fonctionner la machine lorsque vous êtes fatigué, quand vous êtes déconcentré et/ou sous l'influence de drogues ou alcool!**
- **Avant la mise en service, vérifiez que la machine est en parfait état! Vérifiez le niveau d'huile, l'état de la lame de scie, les vis de réglage pour l'étanchéité, etc. ...**
- **Maintenance et le contrôle régulier est crucial pour la sécurité.**
- **La machine devrait être utilisée que par des personnes formées.**
- **Les personnes non autorisées, en particulier les enfants, devraient être retirés de la zone de travail. Utilisation de la machine qu'à partir de 18 ans!**
- **Lorsque vous travaillez avec la machine ne porte pas de vêtements amples, cheveux longs ou des bijoux tels que colliers, etc.**
- **Les éléments individuels peuvent être couplés à des pièces mobiles de la machine et provoquer de graves dommages!**
- **Porter un équipement de sécurité approprié lorsque vous travaillez avec des machines (des lunettes de sécurité, chaussures de sécurité ...).**
- **Les émissions des moteurs contiennent des gaz toxiques qui ont un impact négatif sur la santé personnelle. Par conséquent, travailler sur la machine que dans des endroits bien aérés ou à l'extérieur.**
- **NE JAMAIS toucher le carburateur, la bougie d'allumage, filtre à air, unité de moteur pendant et immédiatement après l'opération! Risque de brûlures! Laisser refroidir la machine avant d'ajouter le carburant, l'entretien, etc.**
- **Ne laissez jamais la machine sans surveillance pendant le travail. Débranchez la machine et attendez jusqu'à ce qu'il s'arrête avant de quitter le lieu de travail.**





### 23.3 Risques spécifiques de la scie coupe de béton

Les scies coupe de béton sont des unités lourdes et doivent être positionnés par deux personnes qui ont la force appropriée, de soulever la machine au moyen des poignées montées, et assurent également des techniques de levage appropriées.

#### **Contusions**

Réduire au minimum le risque d'écrasement du pied avec l'utilisation de bottes de travail avec coquille en acier.

Assurez-vous que la machine et l'opérateur sont stables lorsque la machine est placée au sol plain et que la machine ne peut pas basculer pendant le fonctionnement, ou être glisser ou de tomber.

#### **Risque par le disque diamant**

Tout contact avec le disque diamant va causer des blessures graves.

La machine doit être manœuvrée avec les supports de montage, avec une position stable derrière la machine. Dans un rayon de 15m, il devrait être toute personne.

#### **Danger en lançant des fragments de béton / asphalte**

NE JAMAIS retirer la protection. Si elle est endommagée, remplacez-le immédiatement. Porter des lunettes de sécurité résistant à la rupture certifiée.

#### **Danger dans la zone de travail**

Assurez-vous que les parois de la tranchée sont stables et ne seront pas en raison de l'effondrement de la vibration.

Assurez-vous que la zone de travail n'a pas de câbles électriques; tuyaux de gaz ou d'eau "vivants", qui peuvent être endommagés par les vibrations.

Soyez prudent lorsque vous travaillez à proximité de trous non protégés ou des fouilles. Le fonctionnement de la machine est à sa discrétion et sous sa responsabilité.

#### **Risque de brûlures**

Toucher le carburateur, le moteur, la bougie d'allumage et d'autres composants de la machine qui sont chauds, ils peuvent causer de graves brûlures, après une opération continue et prolongée.

#### **Risque d'incendie et d'explosion**

Le carburant est très inflammable et explosive dans certaines conditions.

NE JAMAIS faire le plein ou de l'huile du moteur pendant que la machine est en marche ou chaud. Lors du ravitaillement et dans les lieux où le carburant est stocké, ne pas fumer ou de flammes ou d'étincelles.

Ne pas trop remplir le réservoir de carburant et d'éviter de renverser du carburant pendant le ravitaillement. Si du carburant est renversé, assurez-vous que la zone est complètement sec / nettoyé avant de démarrer le moteur.

Ravitailer seulement avec le filtre.

Assurez-vous que le bouchon du réservoir est bien refermé après le ravitaillement en toute sécurité.

#### **Risques chimiques**

Ne jamais faire fonctionner ou de faire le plein d'un moteur à essence ou diesel dans une zone clos et non ventilé.

Les émissions de monoxyde de carbone du moteur dans des espaces clos peuvent provoquer des effets néfastes sur la santé par inhalation et de la mort. Par conséquent, utiliser la machine uniquement dans des zones bien ventilées ou à l'extérieur.

#### **Risques du bruit**

Travailler avec la scie coupe de béton sans protection auditive certifié, entraîner des dommages et la perte temporaire ou permanente de l'audition. Utilisez des protections auditives certifiées selon les règlements de santé et de sécurité, afin de limiter les nuisances sonores.

#### **Vêtements de protection spéciale**

En plus des consignes générales de sécurité mentionnées dans les lignes directrices pour l'utilisation de vêtements de protection, des vêtements et des chaussures de protection spéciale doit être utilisé avec des inserts en acier.

#### **Entretien**

Assurez-vous que les réparations au moteur et la machine sont effectuées par du personnel qualifié.

Assurez-vous que le commutateur de moteur, rouge, est en position OFF et le fil de bougie est débranché de la bougie d'allumage avant de retirer la protection, avant de faire les travaux d'entretien, ou d'ajuster le bracelet ou d'autres paramètres.



## 24 MISE EN SERVICE

La machine est de bas entretien et seulement quelques pièces qui nécessitent un entretien. Il est interdit de démonter la machine. Les travaux de réparation ne peuvent être effectués que par un personnel qualifié!

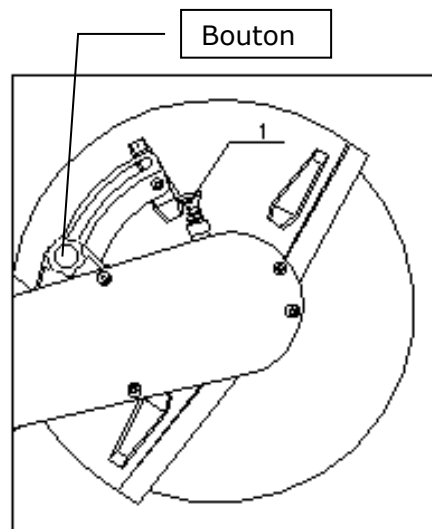
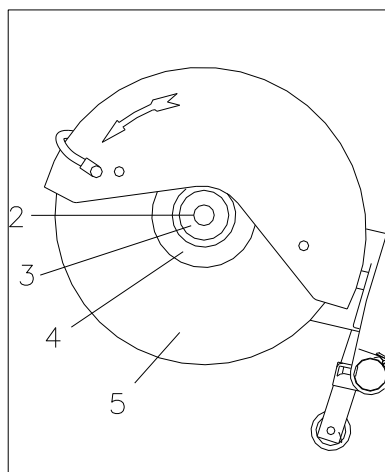
**Accessoires: Utilisez uniquement des accessoires recommandés par votre revendeur ou Zipper!**

**Si vous avez des questions ou des problèmes, s'il vous plaît communiqué avec notre service à la clientèle.**

### 24.1 Mise en service

La machine est livrée préassemblée, il suffit de monter la lame de scie et éventuellement la poignée avant.

#### 24.1.1 Montage de la lame de scie



#### **Mettez en OFF l'interrupteur marche / arrêt.**

- Appuyez sur le blocage (1) du disque avec une légère rotation du disque sur l'arbre.
- Avec la clé fournie, dévisser l'écrou (2) de l'arbre.
- Retirer la rondelle (3) et la bride extérieure (4).
- Placez le nouveau disque sur l'axe. Insérez la bride et la rondelle et serrez l'écrou de nouveau bien. Couple de serrage 22 Nm.

L'écrou est auto-réglable en la direction de fil pendant la rotation.

#### 24.1.2 Réglage de la protection

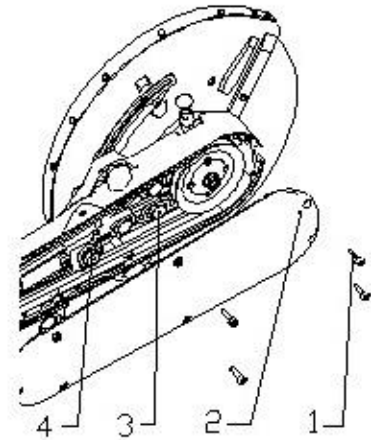
Utilisez le bouton rotatif (1) avec lequel vous pouvez changer la position de la protection. Faites attention à minimiser la quantité de poussière face à l'opérateur de la machine.



### 24.1.3 Réglage de la tension de la courroie V:

- Retirer les vis de fixation (1) du châssis de l'unité et retirez le protection de la courroie V (2).
- Desserrer les trois vis de fixation (3) dans le guide de la courroie en V.
- Tourner la vis de blocage (4) en sens horaire pour régler la tension optimale de la courroie V.
- Serrer les vis de fixation (3) fermement.
- Fixer le protection de la courroie avec les vis (1).

Réajuster la tension de la courroie au bout de cinq minutes de marche au ralenti. Au cours du premier jour de fonctionnement, souvent doit vérifier la tension de la courroie. Les courroies sont correctement tendues quand ils simplement ne glissent pas à pleine charge. Un serrage excessif réduit la durée de vie de la courroie.



### 24.1.4 Remplissage

La scie coupe de béton est entraîné par un mélange essence-huile.

Pour le moteur 2 temps nécessitent un mélange essence-huile avec un rapport de mélange de 40:1.

Lors du remplissage de garantir qu'aucune particule étrangers entrent dans la réservoir.



**Pendant le remplissage, le feu, les flammes, et fumer est interdit.**

**Ne pas faire le plein lorsque le moteur et le carburateur sont encore très chauds!**

**Remplir le réservoir seulement à l'extérieur ou dans des zones bien ventilées.**

**Nettoyez immédiatement le carburant répandu.**

**L'essence est très inflammable!**

Si vous voulez effectuer votre propre mélange, utilisé de l'huile synthétique de moteur de haute qualité pour moteur à deux temps. L'huile synthétique réduit la formation de dépôt de calamine sur la bougie, dans le cylindre, le piston et le tuyau d'échappement, ce qui accroît la lubrification du moteur, et donc la durée de vie du moteur. Les mélanges doivent être utilisés dans 4 semaines.

**ZIPPER Maschinen** recommande l'utilisation de mélanges finaux de haute qualité, en particulier pour les moteurs deux temps de travail conséquent.

## NOTE

Agiter le réservoir avant chaque utilisation! Pendant le stockage, l'huile descend lentement dans le réservoir de carburant. Si vous démarrez le moteur, sans cette condition, il n'y aura aucune lubrification ce qui conduirait à de graves dommages au moteur.

### 24.1.5 Avant chaque démarrage:

Vérifiez le niveau d'huile. Le niveau d'huile doit être rempli à l'ouverture.

Vérifiez le réglage du disque, l'écrou de fixation et d'autres éléments de fixation filetés.

Vérifier le niveau de combustible, ravitailler si nécessaire (rapport de mélange carburant 40 : 1)



## 25 FONCTIONNEMENT

### 25.1 Démarrage du moteur

Placez la machine en toute sécurité sur le terrain. La lame ne doit pas être sur le terrain ou d'autres objets ensemble.

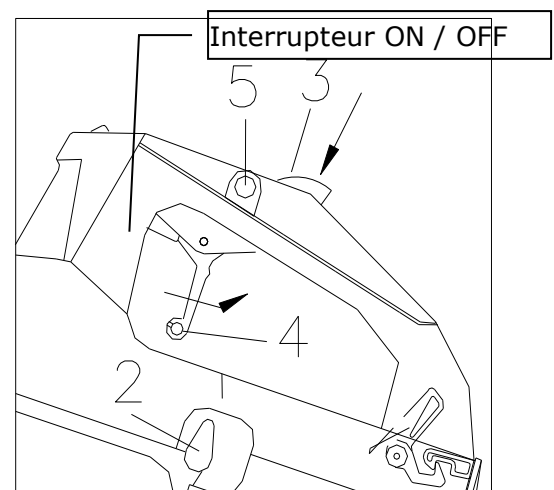
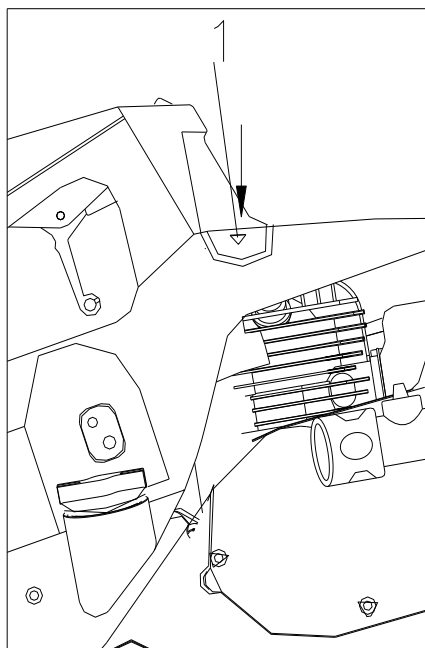
Avant la lame, pas de personnes sont autorisés à y rester.

**NOTE:** Retirer la machine d'au moins 3 mètres de la zone de ravitaillement.

#### 25.1.1 Démarrage à froid:

- Pressez l'interrupteur ON-OFF à la position "ON".
- Réglez le commutateur combiné (2) à la position correspondante.
- Lorsque vous redémarrez, le commutateur combiné (2) pour être ajustée dans la position "Choke".
- Sur un démarrage à chaud le starter n'est pas utilisé. Le commutateur combiné reste en position ouverte, position.
- Appuyez avec votre main sur la poignée dessus du commutateur de déblocage (3) de la manette des gaz (4). Ensuite, pousser sur la manette des gaz (4) vers le haut.

Appuyez avec le pouce, le blocage d'accélérateur (5) et laisser en même temps la gâchette d'accélérateur afin que le bouton de blocage peut se engager.



- Pressez le bouton de la décompression (1).
- Maintenez le levier frontal avec une main et appuyez avec votre pied sur la pédale de pied latéral au sol.
- Lanceur /câble : Tirez doucement du câble jusqu'à la résistance, laisser faire reculer et puis attirer fortement d'un train.
- Si le moteur ne démarre pas après le 3e essai, ouvrir légèrement le starter.



- Après les premiers bruits d'allumage du moteur, le commutateur combiné est placé dans la position.
- Avec le moteur en marche, la manette des gaz (4) appuyez brièvement pour déloger le bouton de verrouillage et la position plein gaz est passée en mode ralenti.
- Faire tourner le moteur pendant quelques minutes sans charge.
- Sous charge, gâchette des gaz au maximum. Maintenez la vitesse déprimée!

### **25.1.2 Démarrage à chaud**

- Appuie sur l'interrupteur ON/OFF à la position ON.
- Commutateur combiné (2) à la position OPEN/Ouvert, la droite. Ne pas utiliser starter avec un démarrage à chaud.
- Démarre le moteur avec démarreur à câble, comme dans 7.1.1.

### **25.1.3 Arrêt**

Pour une plus longue vie de votre moteur, laissez le moteur tourner au ralenti 3-5 minutes avant de mettre tourner au ralenti.

- Interrupteur ON / OFF à la position OFF.

#### **NOTE:**

La longueur du câble de démarrage est de 1,15 mètre. Ne tirez pas avec une grande force. Si l'ensemble du câble de démarrage a été sorti, le câble de démarrage pourrait être rompu de plus amples train. En outre, il peut aussi signifier que les pièces sont endommagées.

Une fois que vous avez tiré le câble de démarrage, pouvez-vous laisser aller immédiatement. Nous devons continuer à maintenir le levier de la main du câble de démarrage et de la conduire en arrière.

Le câble de démarrage doit être tiré vers le haut ou vers le bas pour réduire l'usure. Après que le train de câble de démarrage vous pouvez rouler lentement.

A ce moment, lorsque le moteur à essence ne démarre pas correctement, il est nécessaire d'appuyer de nouveau sur le bouton de la soupape de décompression pour redémarrer.

### **25.1.4 Raccordement de l'eau**

Le raccordement de l'eau peut être connecté à une arrivée d'eau.

Cela permet un refroidissement uniforme du disque et de réduire considérablement la formation de poussières.

## **25.2 Fonctionnement**

- Vérifiez la machine avant de l'utiliser, ce qui est dans un lieu de travail sûr, en parfait état et vous devez prendre des vêtements de sécurité appropriés.
- Placez le disque à sa position la plus haute, pliant les repères de découpe (rouge), aligner la ligne de découpe. Aligner la lame de scie sur la ligne de coupe.
- Ouvrir la vanne de débit sur le fond du réservoir d'eau.
- Démarrez le moteur selon 7.1.
- Abaisser le disque lentement, approfondir la coupe pour atteindre la profondeur de coupe désirée.
- Coupez aussi vite que le matériau permet. Si la lame est soulevée au cours de l'avance, puis ralentir l'avance!
- Si vous devez couper des profondeurs supérieures à 90 mm, ce qui devrait être fait en 2 étapes.

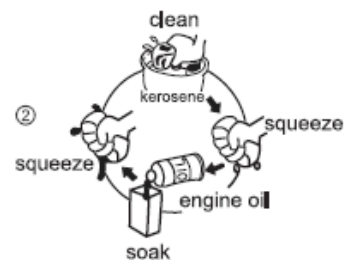


- Le taux de l'alimentation correcte est très important. Pousser la machine suffisamment rapide pour que le disque puisse entrer dans le matériel de travail, mais dès que vous remarquez que la vitesse diminue, réduire la puissance.
  - Ne pas presser latéralement le disque.
  - Ne pas utiliser la machine sans la protection de lame!
  - Ne forcez pas le disque dans le matériau. Laissez le chemin de la lame de scie est réalisée dans le matériau.
  - Ne pas faire de longues coupes continues.
  - Pas de coupe à sec avec des lames de scie qui sont appropriés pour la coupe humide.
- Ne pas couper en courbe. Ne pas incliner le disque dans le matériau.

## 26 ENTRETIEN

### 26.1 Activités de maintenance

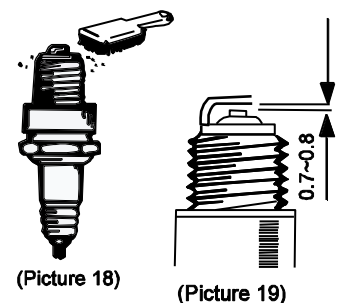
- Vérifiez le niveau d'huile moteur avant chaque utilisation.
  - Vérifier la tension de la courroie et réglez comme décrit dans la section 6.1.3.
  - Graisser les roulements de l'arbre de la lame de scie par jour.
  - Vérifiez à chaque fois avant d'utiliser la machine, le disque est en bon état et ferme.
  - Vérifiez à chaque fois avant d'utiliser la machine, le filtre à air est propre.
  - Vérifiez à chaque fois avant d'utiliser les vis de la machine sont bien serrés.
- 
- Filtre à air (toutes les 100 heures)
    1. Retirez le filtre à air.
    2. Nettoyer dans une solution.
    3. Verser quelques gouttes d'huile sur le filtre.
    4. Égoutter l'excès d'huile filtre à air.



**ATTENTION: NE JAMAIS UTILISER LA MACHINE SANS LE FILTRE A AIR OU AVEC UN FILTRE À AIR NON MANTENU.**

### 26.2 Bougie (toutes les 50 heures)

- Retirer le contact de la bougie.
- Enlevez toute saleté avec une brosse.
- Inspecter la bougie pour décoloration.
- Vérifier la distance entre les contacts. Standard: 0,7~0,8 mm.



### 26.3 Nettoyage

#### NOTE

**L'utilisation des solvants, de produits chimiques ou abrasifs peuvent endommager la machine!**

Par conséquent:

Lors du nettoyage, utiliser uniquement de l'eau, ou, si nécessaire, un détergent doux.



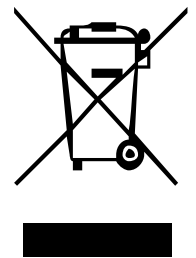
## 26.4 Stockage

Si la machine n'est pas utilisée plus d'un mois, s'il vous plaît suivez ces instructions:

- Retirez tout carburant du réservoir, le robinet de carburant et le carburateur.
- Retirez le robinet d'eau et le tube (cela doit être fait par temps froid après chaque utilisation).
- Retirer la bougie, verser environ 1 cuiller d'huile de moteur dans le trou de la bougie.
- Éteignez le moteur (OFF).
- Tirez sur le câble de lancement à plusieurs reprises lentement afin que le moteur tourne.
- Insérez la bougie.
- Couvrez la machine avec un chiffon et conservez dans un endroit sec.

## 26.5 Recyclage

Ne jetez pas votre ZI-BTS350 dans les déchets résiduels! Contactez les autorités locales pour obtenir des informations sur les meilleures possibilités d'élimination disponibles dans votre région. L'élimination inadéquate peut entraîner la contamination des sols, contamination des eaux souterraines par percolation de substances nocives et potentiellement dangereuses sol, et donc finalement passer à travers contaminé l'approvisionnement en eau et de la nourriture nuire à votre santé. Si vous achetez une nouvelle machine similaire, le distributeur doit reprendre votre ancien équipement gratuitement dans le but de l'élimination appropriée.



## 27 DEPANNAGE

Problème	Cause possible	Solution
<b>Le moteur ne démarre pas</b>	<ul style="list-style-type: none"><li>• Interrupteur ON / OFF en position OFF</li><li>• Filtre à carburant bloqué</li><li>• Réservoir de carburant vide</li><li>• Bougie d'allumage défectueux ou lâche</li><li>• Distance de la bougie est mal ajusté</li></ul>	<ul style="list-style-type: none"><li>• Commutateur en position ON</li><li>• Changez le filtre bloqué</li><li>• Se ravitailler en carburant</li><li>• Nettoyez ou remplacez la bougie d'allumage</li><li>• Vérifiez le bon ajustement</li></ul>
<b>Arrêt du moteur peu après le redémarrage</b>	<ul style="list-style-type: none"><li>• Le régime de ralenti trop bas</li><li>• Filtre à carburant bloqué</li><li>• Réservoir de carburant est vide</li></ul>	<ul style="list-style-type: none"><li>• Régler le régime de ralenti</li><li>• Changer le filtre à carburant</li><li>• Faire le plein</li></ul>
<b>Faible puissance du moteur</b>	<ul style="list-style-type: none"><li>• Filtre à air bouché</li></ul>	<ul style="list-style-type: none"><li>• Nettoyez ou remplacez le filtre à air</li></ul>
<b>La lame de scie ne tourne pas</b>	<ul style="list-style-type: none"><li>• La courroie en V défectueuse</li><li>• Accouplement défectueux</li></ul>	<ul style="list-style-type: none"><li>• Remplacer la courroie</li><li>• Réparation de machines</li></ul>
<b>La lame de scie oscille</b>	<ul style="list-style-type: none"><li>• L'axe de la lame de scie</li></ul>	<ul style="list-style-type: none"><li>• Vérifiez les roulements à billes, l'arbre, la bride et l'écrou.</li><li>Remplacer si défectueux.</li></ul>





## 28 PŘEDMLUVA (CZ)

### Vážený zákazníku!

Děkujeme Vám za zakoupení rezačky betonu a asfaltu ZIPPER ZI-BTS350.

Tento návod k použití obsahuje informace a důležité pokyny k uvedení do provozu, provozu a údržbě stroje ZI-BTS350. Návod k použití je nedílnou součástí stroje a nesmí být od něj odstraněn. Návod pečlivě uložte a vždy přidejte ke stroji, pokud ho předáváte někomu třetímu.



### **Dodržujte prosím bezpečnostní pokyny!**

Pečlivě si přečtěte tento návod. Ulehčíte si tím práci se strojem a zamezíte nedorozuměním, škodám a zraněním. Dodržujte bezpečnostní pokyny. Jejich nedodržení může vést k těžkým zraněním.

Vzhledem ke stálému vývoji našich výrobků se mohou vyobrazení a popisy lehce lišit od skutečnosti. Pokud toto zjistíte, informujte nás, prosím.

Technické změny vyhrazeny!

**Bezprostředně po obdržení stroje pečlivě zkontrolujte úplnost a bezvadnost stroje. Případné nedostatky nebo poškození vyznačte dopravci na přepravním listě!**

**Poškození dopravou nám nahlaste přímo do 24 hodin po doručení.**

**Za neohlášené transportní škody nepřebírá Zipper žádnou odpovědnost.**

### **Autorské právo**

© 2013

Tato dokumentace je chráněna autorským právem.

Všechna práva vyhrazena! Zvláště nedovolený tisk, překlady, použití fotografií a vyobrazení budou trestně stíhány – soudním místem je Wels!.

### **Adresa zákaznického servisu**

**Z.I.P.P.E.R MASCHINSK GmbH**  
A-4707 Schlüsslberg, Gewerbepark 8  
Tel 0043 (0) 7248 61116 – 700  
Fax 0043 (0) 7248 61116 – 720  
office@zipper-maschinen.at



## 29 BEZPEČNOST

### 29.1 Správné použití

Řezačka betonu ZIPPER ZI-BTS350 je výhradně určena pro následně uvedené činnosti při dodržení bezpečnostních, provozních a údržbářských pravidel, popsanych v tomto návodu k použití:

Řezání asfaltu a betonu při dodržení všech technických parametrů a bezpečnostních pravidel.

Nesprávné použití stroje nebo nedodržení podmínek a pokynů provozu a údržby, obsažených v tomto návodu, má za následek omezení náhrady škody společností Zipper GmbH.

Svévolné manipulace a změny stroje mají za následek ztrátu záruky a ztrátu práva na náhradu škody.

### 29.2 Bezpečnostní pokyny

**Varovné štítky a/nebo nálepky na stroji, které jsou poškozené nebo odstraněné ihned obnovte!**

Nejdůležitějším faktorem dostatečné bezpečnosti je dobrý zdravotní stav obsluhy. Pozornost a soudnost je nejlepší ochranou proti zranění.

Seznam všeobecných bezpečnostních pokynů si neklade za cíl postihnout všechna nebezpečí, nýbrž pokouší se vyzdvihnout ty nejdůležitější z nich.

Jednotliví pracovníci jsou povinni vyhledat varovné a bezpečnostní značky jak na stroji, tak na pracovním místě, seznámit se s nimi, porozumět jim a osvojit si je.

- **Při tankování je zakázáno kouřit a přibližovat se s otevřeným ohněm.**
- **Tankování běžícího stroje nebo ještě teplého stroje po provozu je přísně zakázáno.**
- **Tankujte pouze venku nebo v dobře větraných prostorech**
- **Vylité palivo ihned otřete**
- **Palivo je vysoce zápalné!**
- **Při únavě, špatné koncentraci, popř. pod vlivem léků, alkoholu nebo drog je práce se strojem zakázána!**
- **Před každým použitím stroje zkontrolujte jeho funkci! Stav oleje v motoru, stav diamantového kotouče, dotažení všech šroubů atd.**
- **Pravidelná údržba a kontrola má podstatný vliv na bezpečnost.**
- **Stroj může být obsluhován pouze odborně vyškolenou obsluhou.**
- **Nepovolané osoby a zvláště pak děti, jakož i nevyškolené osoby se musí zdržovat mimo dosah stroje! Obsluha stroje povolena osobám starším 18 let.**
- **Pokud pracujete se strojem, nenoste volné šperky a ozdoby, široké a volné šaty, kravatu, dlouhé rozpuštěné vlasy atd.**
- **Volně ležící předměty se mohou dostat do pohyblivých částí stroje a způsobit zranění!**
- **Při práci se strojem noste vhodné ochranné vybavení (ochranné rukavice, brýle, chrániče sluchu, bezpečnostní obuv)!**
- **Výfukové plyny obsahují jedovaté zplodiny, které negativně působí na lidské zdraví. Pracujte proto pouze v dobře větraných prostorech nebo venku!**
- **Nikdy se nedotýkejte karburátoru, zapalovací svíčky, vzduchového filtru a motoru během provozu. Nebezpečí popálení!**
- **Nechte stroj vychladnout před doplňováním paliva nebo údržbou atd.**
- **Pracující stroj nesmí být ponechán bez dozoru! Před opuštěním stroje vypněte motor a počkejte, dokud se nezastaví!**



## 29.3 Zvláštní rizika a nebezpečí při práci s řezačkou betonu

Řezačka betonu je těžký stroj a mělo by s ní být manipulováno dvěma, dostatečně silnými osobami. Stroj je vybaven i dvěma držadly, které je možné použít při manipulaci se strojem s pomocí zvedací techniky.

### **Zhmožděnin**

Minimalizujte nebezpečí zhmožděnin nošením ochranné obuvi s vyztuženou špičkou.

Ruce a nohy držte dále od pohyblivých součástí stroje neboť existuje nebezpečí zranění.

Minimalizujte nebezpečí způsobení zhmoždění vašich nohou používáním vhodných pracovních bot s ocelovými chrániči.

Ujistěte se, že stroj i obsluha stojí stabilně na rovném stanovišti a že se stroj během provozu nepřevrátí, nesklouzne nebo neupadne.

### **Zranění diamantovým kotoučem**

Kontakt s rotujícím diamantovým kotoučem vede k těžkým zraněním.

Stroj přesunujte za pomoci řídicího držadla z bezpečného a jistého postoje ZA strojem. V okruhu 15 m se nesmí nacházet žádné osoby.

### **Odletující kousky asfaltu a betonu**

Nikdy neodstraňujte ochranný kryt proti odletujícím kouskům. Poškozený kryt ihned nahradte novým. Používejte certifikované ochranné brýle, odolné proti roztržení.

### **Zdroje nebezpečí na pracovišti**

Ujistěte se, že je místo práce stabilní a že se nezhroutí vlivem vibrací a řezání.

Proveďte, že v rozsahu řezání nejsou žádné kabely pod napětím, plynové nebo vodovodní potrubí, které by mohly být řezáním poškozeny.

Budte opatrní, pokud pracujete v blízkosti nechráněných vrtů nebo výkopů. Provoz stroje je na vlastní nebezpečí a vlastní odpovědnost.

### **Nebezpečí požáru**

Dotykem tlumiče výfuku a ostatních horkých částí stroje po delším provozu může dojít k těžkým zahořením.

### **Nebezpečí ohně a výbuchu**

Benzín je velmi lehce zápalný a za určitých podmínek i výbušný.

NIKDY nedoplňujte benzín nebo olej během provozu nebo pokud je stroj horký.

Při tankování a na místech skladování paliva nekouřit a nevstupovat s otevřeným ohněm nebo zdroji jisker.

Při tankování nádrží nepřepĺňujte a zabraňte rozlití benzínu.

Pokud k rozlití benzínu dojde, ujistěte se, že před startem stroje je politá oblast suchá a čistá.

Ujistěte se, že po tankování je uzávěr nádrže správně zašroubován.

### **Chemické nebezpečí**

Benzínový nebo diesel motor nikdy neprovozujte nebo netankujte v uzavřeném prostoru bez dostatečného větrání.

Kyslíčník uhelnatý, obsažený ve výfukových plynech pohonných jednotek může při vdechnutí způsobit poškození zdraví nebo smrt. Proto stroj používejte pouze v dobře větraných prostorech nebo venku.

### **Ohrožení hlukem**

Nadměrný hluk může způsobit poruchu sluchu a krátkodobou nebo i trvalou ztrátu sluchu. Noste certifikovanou ochranu sluch podle zdravotních a bezpečnostních norem, abyste zatížení hlukem omezili.

### **Zvláštní ochranný oděv**

Mimo všeobecných bezpečnostních pokynů pro nošení ochranných oděvů se musí nosit speciální ochranný oděv a obuv při práci s horkým asfaltem a živičnou směsí.

### **Údržba**

Ujistěte se, že všechny práce na motoru a stroji budou prováděny pouze kvalifikovanými pracovníky.

Před sejmutím krytu nebo před zahájením údržby a nastavení stroje se přesvědčte, že vypínač stroje je v poloze AUS (vypnuto) a zapalovací kabel je odstraněn ze zapalovací svíčky.

## 30 UVEDENÍ DO PROVOZU

Na stroji se nachází jen několik prvků pro vaši údržbu. Není dovoleno stroj rozebírat. Opravy může provádět pouze odborník!

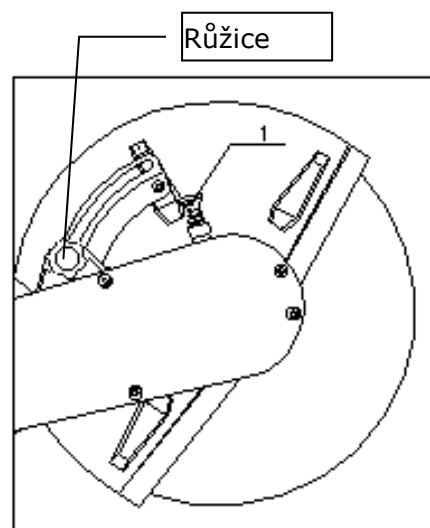
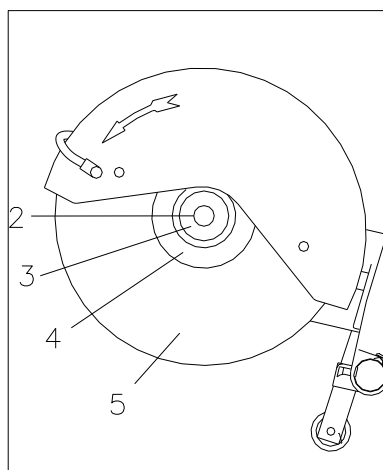
**Příslušenství: Používejte pouze příslušenství dodávané vaším prodejcem firmy Zipper!**

S otázkami a problémy se obračejte na naši zákaznickou poradnu.

### 30.1 Při prvním použití

Stroj je dodáván ve smontovaném stavu. Je nutné pouze namontovat diamantový kotouč popř. druhé držadlo.

#### 30.1.1 Montáž diamantového kotouče



Vypínač stroje nastavte do polohy AUS.

- Stlačte aretaci (1) k zajištění kotouče při jeho současném otáčení.
- Dodaným plochým klíčem povolte matku (2) na vřetení.
- Sejměte podložku (3) a vnější přírubu (4).
- Nasadte nový kotouč na vnitřní přírubu, nasadte vnější přírubu, podložku a matkou dotáhněte. Dotahovací síla by neměla překročit 22 Nm.

Matka je při rotaci kotouče samodotahovací.

#### 30.1.2 Nastavení krytu

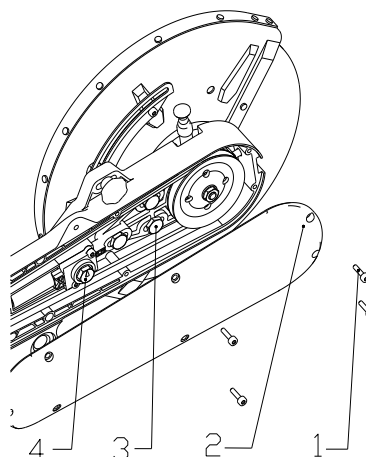
Povolením růžice (1) můžete měnit postavení krytu.

Dbejte přitom na to, aby co nejméně prachu létalo směrem k obsluze.



### 30.1.3 Napnutí klínového řemene:

- Vyšroubujte šrouby (1) a sejměte kryt řemenu (2).
- Uvolněte šrouby (3) na vedení klínového řemene.
- Pootočením šroubu (4) ve směru hodinových ručiček nastavte optimální napětí klínového řemene.
- Šrouby (3) pevně dotáhněte.
- Nasadte kryt řemene a dotáhněte ho šrouby (1).



Po 5 minutách běhu naprázdno řemen znovu napněte. Během prvního dne provozu často kontrolujte napětí řemene. Řemen je správně napnut, když ani při nejvyšším zatížení neproklouzne. Příliš napnutý řemen snižuje životnost ložisek vřetene.

### 30.1.4 Tankování

Stroj je poháněn dvoutaktním motorem na směs benzínu s olejem.

Pro tento motor se používá směs v poměru 40:1.

Při tankování dbejte na to, aby se do nádrže nedostaly jakékoliv nečistoty.



**Během tankování stroje je zakázáno kouřit a přibližovat se s otevřeným ohněm.**

**Tankování běžícího, nebo ještě provozem horkého stroje je zakázáno.**

**Tankujte pouze venku nebo v dobře větraných prostorech.**

**Rozlité palivo ihned otřete.**

**Palivo je vysoce hořlavé!**

Používejte plně syntetický olej pro silně zatížené dvoutaktní motory. Syntetický olej snižuje znečištění výfukových plynů a tvorbu usazenin v motoru. Zvyšuje kvalitu mazání motoru a tím zvyšuje jeho životnost. Pokud si směs mícháte sami, spotřebujte ji během 4 týdnů.

**Firma ZIPPER** doporučuje použití vysoce kvalitních hotových směsí pro silně zatěžované dvoutaktní motory.

## POKYN

Před každým použitím nádrž stroje dobře protřepejte! Jinak hrozí nebezpečí poškození motoru nedostatečným mazáním.

### 30.1.5 Před každým použitím:

Zkontrolujte stav oleje. Olej musí být až po plnicí otvor.

Zkontrolujte správné a pevné uchycení řezného kotouče ve stroji, jakož i dotažení všech šroubových spojů.

Zkontrolujte, popř. doplňte palivo (benzín s olejem 40:1)



## 31 OBSLUHA

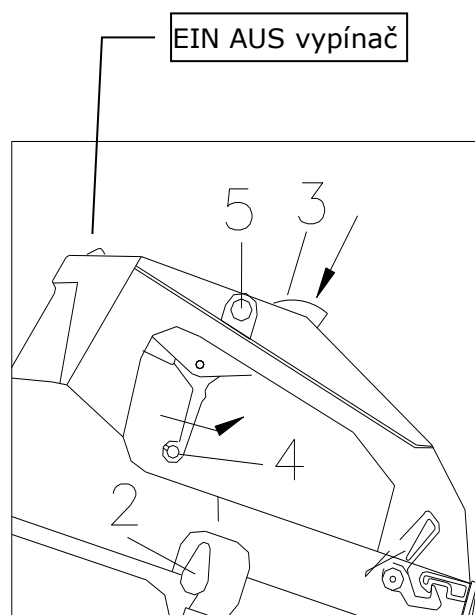
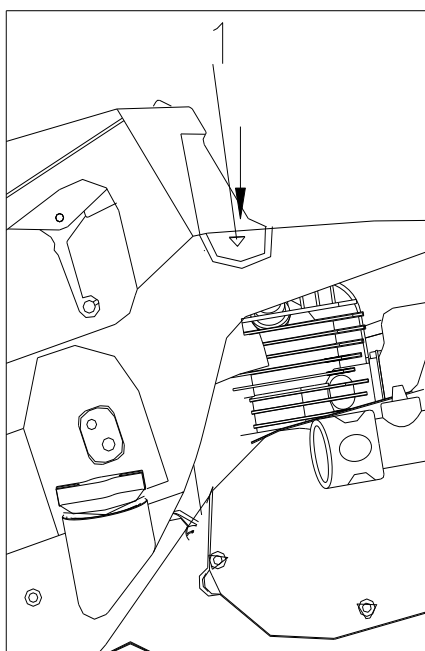
### 31.1 Startování motoru

Stroj bezpečně usadte na zem. Řezný kotouč se nesmí dotýkat země nebo jiné překážky. Před kotoučem se nesmí nacházet žádné osoby.

**POKYN:** Při startování se vzdalte nejméně 3m od místa tankování.

#### 31.1.1 Studený start:

- Přepněte vypínač stroje do polohy „EIN“.
  - Kombinovaný přepínač škrťací klapky (2) přepněte do polohy „Choke“.
  - Při teplém startu polohu „Choke“ nepoužívejte. Přepínač je v poloze „OPSK“.
  - Stlačte rukou uvolňovací tlačítko na vrchní straně rukojeti plynu (3) a současně stlačte plynovou páku (4) nahoru.
- Prstem stlačte tlačítko plynové páky (5) a současně páku uvolněte, aby mohla aretace zapadnout.



- Stlačte tlačítko dekompresního ventilu (1).
- Jednou rukou držte přední držadlo a nohou přitlačte pedál k zemi.
- Startovací šňůra: zlehka zatáhněte za rukojeť šňůry, až ucítíte odpor. Nechte navinout zpět a poté silně zatáhněte.
- Pokud motor ani po třetím zatáhnutí nenaskočí, otevřete trochu škrťací klapku (Choke).
- Po naskočení motoru přepněte škrťací klapku do polohy „OPSK“.
- Stlačte krátce plynovou páku (4), abyste uvolnili aretační tlačítko a přešli z plného plynu na volnoběh.
- Motor nechte několik minut běžet naprázdno.
- Při zatížení stlačte plynovou páku vždy naplno!



### 31.1.2 Teplý start

- Přepněte vypínač do polohy EIN.
- Páčku škrtící klapky (2) nastavte do polohy OPSK vpravo. Při teplém startu škrtící klapku nepoužívejte.
- Nastartujte motor startovací šňůrou jako

### 31.1.3 Vypnutí

Před vypnutím nechte stroj běžet 3-5 minut naprázdno. Prodloužíte tím životnost motoru.

- Stroj vypnete přepnutím vypínače EIN AUS do polohy **OFF**.

#### **POKYN:**

Délka startovací šňůry je asi 1,15 m. Netahejte za ni velkou silou. Pokud dojde k vytažení celé šňůry, při dalším zatáhnutí se šňůra odtrhne. Kromě toho může ještě dojít k poškození dalších dílů. Po vytažení startovací šňůry tuto nepouštějte samovolně zpět. Držte její rukojeť a nechte pomalu navinout zpět.

Šňůru vytahujte a navíjejte kolmo k zemi, abyste zamezili nadměrnému opotřebení.

Po nastartování nechte šňůru pomalu navinout.

Pokud v tomto okamžiku motor nenastartuje, k novému startu opět stlačte dekompresní ventil.

### 31.1.4 Přívod chladící vody

Na přívod chladící vody připojte hadici s vodou.

Chlazením řezacího kotouče silně snížíte tvorbu prachu při řezání.

#### **Provoz**

- Bezpečné pracoviště, bezpečný oděv a přezkoušení stroje na bezvadný a provozuschopný stav.
- Nastavte řezný kotouč do horní polohy, sklopte označení dráhy řezu (tyč s červeným kolečkem) do směru řezu. Srovnejte řezný kotouč do dráhy řezu.
- Otevřete ventil chladící vody na spodní straně nádrže.
- Nastartujte motor podle kapitoly 5.2.1
- Řezný kotouč pomalu sklápějte do řezu, až dosáhnete požadované loubky.
- Řežte jen tak rychle, jak to materiál dovoluje. Pokud se kotouč při řezání zvedá, zpomalte!
- Pokud má hloubka řezu být vyšší než 90 mm, proveďte ji ve dvou krocích.
- Správný pocit pro rychlost řezu je velmi důležitý. Posunujte stroj jen tak rychle, aby se kotouč do materiálu mohl pohodlně zaříznout. Pokud vidíte, že dochází k poklesu otáček kotouče, zpomalte rychlost posunu.
- Řezný kotouč v žádném případě nevyklánějte a nezatěžujte do stran!
- Nikdy stroj neprovozujte bez ochranného krytu kotouče!
- Netlačte kotouč do materiálu, vždy ho nechte do materiálu zaříznout.
- Neprovádějte velmi dlouhé řezy bez přestávky.
- Nikdy neprovádějte suché řezy s kotouči, které jsou určeny pro mokré řezání.
- Nikdy neprovádějte zaoblené řezy – pouze přímé!

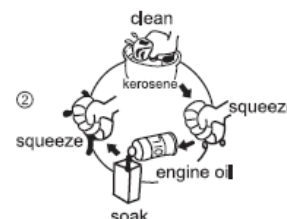


## 32 ÚDRŽBA

### 32.1 Kontrolní úkony a údržba

- Zkontrolujte popř. nastavte napnutí klínového řemene
- Denně mažte ložiska vřetene řezného kotouče.
- Před každým použitím zkontrolujte pevné a správné nasazení a upevnění řezného kotouče.
- Před každým použitím zkontrolujte čistotu vzduchového filtru.
- Před každým použitím zkontrolujte dotažení všech šroubových spojů.

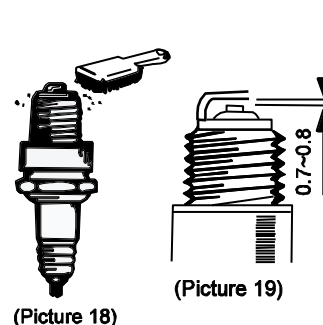
- vzduchový filtr (každých 100 pracovních hodin)
  1. vyjměte vložku vzduchového filtru
  2. Vyperte ji v pracím roztoku
  3. Po vyschnutí nakapejte pár kapek motorového oleje
  4. Vložku vyždímejte



**POZOR: STROJ NIKDY NEPROVOZUJTE BEZ VZDUCHOVÉHO FILTRU NEBO S NEUDRŽOVANÝM FILTREM**

### 32.2 Zapalovací svíčka (každých 50h)

- Odpojte kabel svíčky
- Ocelovým kartáčkem vyčistěte usazeniny
- Zkontrolujte zabarvení svíčky
- Zkontrolujte vzdálenost kontaktů: 0.7~0.8mm



### 32.3 Čištění

#### POKYN

**Čištění: použití ředidel, benzínu a agresivních chemikálií nebo abraziv může poškodit lakované plochy!**

K tomu platí: při čištění používejte pouze jemné čisticí prostředky.

### 32.4 Skladování

Pokud bude stroj skladován déle než 30 dnů:

- Odčerpejte všechno palivo z nádrže, karburátoru a palivového systému
- Vypusťte vodu z nádrže a potrubí (při chladném počasí toto provádějte po každém provozu)
- Vyšroubujte zapalovací svíčku, kápněte několik kapek do válce motoru a motor několikrát protočte při vypínači v poloze AUS, aby se olej ve válci dobře rozptýlil. Našroubujte zapalovací svíčku.
- Stroj dobře zakryjte a skladujte na suchém a čistém místě.



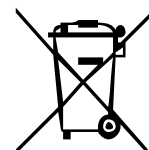
### 32.5 LIKVIDACE

Nelikvidujte stroj ZI-BTS350 do odpadu. Kontaktujte Vaše místní úřady pro informace o správné likvidaci.

Před likvidací stroje vypusťte zbytky paliva, motorového a převodového oleje a tyto nechte odborně zlikvidovat!

Neodborná likvidace stroje může vést ke znečištění půdy, podzemních vod škodlivými látkami a tím i k ohrožení Vašeho zdraví a výživy.

Správná likvidace: Demontujte stroj co nejvíce je možné a jednotlivé komponenty rozdělte a nechte odborně recyklovat.



## 33 ODSTRANĚNÍ ZÁVAD

Problém	Možná příčina	Odstranění
<b>Motor nespouští</b>	<ul style="list-style-type: none"><li>• Vypínač EIN AUS je v poloze AUS</li><li>• Ucpaný palivový filtr</li><li>• Není palivo v nádrži</li><li>• Uvolněná nebo vadná zapal. svíčka</li><li>• Špatná vzdálenost kontaktů svíčky</li></ul>	<ul style="list-style-type: none"><li>• Vypínač nastavte do polohy EIN</li><li>• Vyměňte palivový filtr</li><li>• Doplňte palivo</li><li>• Vyčistěte nebo vyměňte svíčku</li><li>• Nastavte správnou vzdálenost kontaktů svíčky</li></ul>
<b>Motor se zastaví krátce po startu</b>	<ul style="list-style-type: none"><li>• Příliš nízké volnoběžné otáčky</li><li>• Ucpaný palivový filtr</li><li>• Není palivo v nádrži</li></ul>	<ul style="list-style-type: none"><li>• Nastavte volnoběžné otáčky</li><li>• Vyměňte palivový filtr</li><li>• Doplňte palivo</li></ul>
<b>Nízký výkon motoru</b>	<ul style="list-style-type: none"><li>• Znečištěný vzduchový filtr</li></ul>	<ul style="list-style-type: none"><li>• Vyčistěte nebo vyměňte vzduchový filtr</li></ul>
<b>Řezný kotouč se neotáčí</b>	<ul style="list-style-type: none"><li>• Vadný klínový řemen</li><li>• Vadná spojka</li></ul>	<ul style="list-style-type: none"><li>• Vyměňte a napněte klínový řemen</li><li>• Nechte stroj opravit</li></ul>
<b>Řezný kotouč se otáčí excentricky</b>	<ul style="list-style-type: none"><li>• Vadné vřeteno stroje</li></ul>	<ul style="list-style-type: none"><li>• Nechte zkontrolovat vřeteno, ložiska uložení, přírubu a matku. Při závadě vyměňte</li></ul>



## 34 PREDMLUVA (SK)

### Vážení zákazníci!

Ďakujeme za Vašu dôveru v stroje Zipper. Aby ste mali zo stroja dlhé roky radosť, prosíme Vás o pozorné prečítanie tohto návodu na použitie. Tento návod obsahuje dôležité informácie a pokyny pre uvedenie do prevádzky a používanie Zipper rezačky betónu ZI-BTS350. Správne používanie stroja bude tým ľahšie a vyhnete sa aj rôznym nedorozumeniam a škodám. Návod na použitie je súčasťou stroja a nesmie byť od stroja odstránený. Uschovajte návod pre prípad neskoršieho použitia a pokiaľ stroj odovzdávate niekomu tretiemu návod priložte.

### Dodržiajte prosím bezpečnostné pokyny!



Pred uvedením stroja do prevádzky si pozorne prečítajte tento návod. Uľahčíte si tým riadne používanie stroja a predídete škodám a nedorozumeniam. Dodržiavajte upozornenia a bezpečnostné predpisy - ich nedodržaním môže dôjsť k Vášmu zraneniu. Kvôli stálemu technickému vývoju našich výrobkov môžu mať vyobrazenia a obsah tohto návodu malé odchýlky. Ak by ste zistili akúkoľvek chybu, informujte nás, prosím.

### Technické zmeny vyhradené!

**Bezprostredne po obdržaní stroja starostlivo skontrolujte úplnosť a bezchybnosť stroja. Prípadné nedostatky alebo poškodenia vyznačte dopravcovi na prepravnom liste!**

**Poškodenie dopravou nám nahláste priamo do 24 hodín po doručení.**

**Za neohlásené transportné škody nepreberá Zipper žiadnu zodpovednosť.**

### Autorské právo

© 2015

Táto dokumentácia je chránená autorským právom.

Všetky práva vyhradené! Zvlášť nedovolené sú tlač, preklady, použitie fotografií a vyobrazení budú trestne stíhané - súdnym miestom je Wels!

### Adresa služby zákazníkom:

**Z.I.P.P.E.R MASCHINEN GmbH.**

Gewerbepark 8

A-4707 Schlüsslberg

Tel 0043 (0) 7248 61116 - 700

Fax 0043 (0) 7248 61116 - 720

info@zipper-maschinen.at



## 35 BEZPEČNOSŤ

### 35.1 Správne použitie

Rezačka betónu ZIPPER ZI-BTS350 je výhradne určená pre následne uvedené činnosti pri dodržaní bezpečnostných, prevádzkových a údržbárskych pravidiel, popísaných v tomto návode na použitie: Rezanie asfaltu a betónu pri dodržaní všetkých technických parametrov a bezpečnostných pravidiel. Nesprávne použitie stroja alebo nedodržania podmienok a pokynov prevádzky a údržby, obsiahnutých v tomto návode, má za následok obmedzenie náhrady škody spoločnosťou Zipper GmbH.

Svojevoľné manipulácie a zmeny stroja majú za následok stratu záruky a stratu práva na náhradu škody.

### 35.2 Bezpečnostné pokyny

**Varovné štítky a / alebo nálepky na stroji, ktoré sú poškodené alebo odstránené ihneď obnovte!**

Najdôležitejším faktorom dostatočnej bezpečnosti je dobrý zdravotný stav obsluhy. Pozornosť a súdnosť je najlepšou ochranou proti zraneniu.

Zoznam všeobecných bezpečnostných pokynov si nekladie za cieľ postihnúť všetky nebezpečenstvá, ale pokúša sa vyzdvihnúť tie najdôležitejšie z nich.

Jednotliví pracovníci sú povinní vyhľadať varovné a bezpečnostné značky ako na stroji, tak na pracovnom mieste, zoznámiť sa s nimi, porozumieť im a osvojiť si ich.

- **Pri tankovaní je zakázané fajčiť a približovať sa s otvoreným ohňom.**
- **Tankovanie bežiaceho stroja alebo ešte teplého stroja po prevádzke je prísne zakázané.**
- **Tankujte iba vonku alebo v dobre vetraných priestoroch**
- **Vyliate palivo ihneď utrite**
- **Palivo je vysoko zápalné!**
- **Pri únave, zlej koncentrácii, popr. pod vplyvom liekov, alkoholu alebo drog je práca so strojom zakázaná!**
- **Pred každým použitím stroja skontrolujte jeho funkciu! Stav oleja v motore, stav diamantového kotúča, dotiahnutie všetkých skrutiek atď**
- **Pravidelná údržba a kontrola má podstatný vplyv na bezpečnosť.**
- **Stroj môže byť obsluhovaný len odborne vyškolenou obsluhou.**
- **Nepovolané osoby a zvlášť potom deti, ako aj nevyškolené osoby sa musia zdržiavať mimo dosahu stroja! Obsluha stroja dovolena osobám starším ako 18 rokov.**
- **Ak pracujete so strojom, nenoste voľné šperky a ozdoby, široké a voľné šaty, kravatu, dlhé rozpustené vlasy atď**
- **Voľne ležiace predmety sa môžu dostať do pohyblivých častí stroja a spôsobiť zranenie!**
- **Pri práci so strojom noste vhodné ochranné vybavenie (ochranné rukavice, okuliare, chrániče sluchu, bezpečnostnú obuv)!**
- **Výfukové plyny obsahujú jedovaté splodiny, ktoré negatívne pôsobia na ľudské zdravie. Pracujte preto len v dobre vetraných priestoroch alebo vonku!**
- **Nikdy sa nedotýkajte karburátora, zapal'ovacie sviečky, vzduchového filtra a motora počas prevádzky. Nebezpečenstvo popálenia!**
- **Nechajte stroj vychladnúť pred doplnovaním paliva alebo údržbou atď**
- **Pracujúci stroj nesmie byť ponechaný bez dozoru! Pred opustením stroja vypnite motor a počkajte, kým sa nezastaví!**



### 35.3 Zvláštne riziká a nebezpečenstvá pri práci s rezačkou betónu

Rezačka betónu je ťažký stroj a malo by s ňou byť manipulované dvoma , dostatočne silnými osobami . Stroj je vybavený aj dvoma držadlami , ktoré je možné použiť pri manipulácii so strojom s pomocou zdvíhacej techniky .

#### **Pomliaždeniny**

Minimalizujte nebezpečenstvo pomliaždenín nosením ochrannej obuvi s vystuženou špičkou . Ruky a nohy držte ďalej od pohyblivých súčastí stroja lebo existuje nebezpečenstvo zranenia . Minimalizujte nebezpečenstvo spôsobenia pomliaždenie vašich nôh používaním vhodných pracovných topánok s ocelovými chráničmi .

Uistite sa , že stroj aj obsluha stojí stabilne na rovnom stanovišti a že sa stroj počas prevádzky neprevráti , neskĺzne alebo neupadne .

#### **Zranenia diamantovým kotúčom**

Kontakt s rotujúcim diamantovým kotúčom vedie k ťažkým zraneniam .

Stroj presúvajte za pomoci riadiaceho držadlá z bezpečného a istého postoja ZA strojom . V okruhu 15 m sa nesmú nachádzať žiadne osoby .

#### **Odletujúcej kúsky asfaltu a betónu**

Nikdy neodstraňujte ochranný kryt proti odletujúcim kúskom . Poškodený kryt ihneď nahradte novým . Používajte certifikované ochranné okuliare, odolné proti roztriešteniu .

#### **Zdroje nebezpečenstva na pracovisku**

Uistite sa , že je miesto práce stabilná a že sa nezrúti vplyvom vibrácií a rezanie .

Preverte , že v rozsahu rezanie nie sú žiadne káble pod napätím, plynové alebo vodovodné potrubia, ktoré by mohli byť rezaním poškodené .

Budte opatrní, ak pracujete v blízkosti nechránených vrtov alebo výkopov . Prevádzka stroja je na vlastné nebezpečie a vlastnú zodpovednosť .

#### **Nebezpečenstvo požiaru**

Dotykom tlmíča výfuku a ostatných horúcich častí stroja po dlhšej prevádzke môže dôjsť k ťažkým zahorením .

#### **Nebezpečenstvo ohňa a výbuchu**

Benzín je veľmi ľahko zápalný a za určitých podmienok aj výbušný .

NIKDY nedoplňujte benzín alebo olej počas prevádzky alebo ak je stroj horúci .

Pri tankovaní a na miestach skladovanie paliva nefajčiť a nevstupovať s otvoreným ohňom alebo zdroju iskier .

Pri tankovaní nádrž nepreplňujte a zabráňte rozliatiu benzínu .

Ak k rozliatiu benzínu dôjde, uistite sa, že pred štartom stroja je poliata oblasť suchá a čistá .

Uistite sa, že po tankovaní je uzáver nádrže správne zaskrutkovaný .

#### **Chemické nebezpečenstvo**

Benzínový alebo diesel motor nikdy neprevádzkujte alebo netankujte v uzavretom priestore bez dostatočného vetrania .

Kyslíčnik uhoľnatý, obsiahnutý vo výfukových plynach pohonných jednotiek, môže pri vdýchnutí spôsobiť poškodenie zdravia alebo smrť . Preto stroj používajte poue v dobre vetraných priestoroch alebo vonku .

#### **Ohrozenie hlukom**

Nadmerný hluk môže spôsobiť poruchu sluchu a krátkodobú alebo aj trvalú stratu sluchu . Noste certifikovanú ochranu sluch podľa zdravotných a bezpečnostných noriem, aby ste zaťaž hlukom obmedzili .

#### **Zvláštny ochranný odev**

Mimo všeobecných bezpečnostných pokynov pre nosenie ochranných odevov sa musia nosiť špeciálny ochranný odev a obuv pri práci s horúcim asfaltom a živičnou zmesou .

#### **Údržba**

Uistite sa , že všetky práce na motore a strojmi budú vykonávané iba kvalifikovanými pracovníkmi . Pred odobratím krytu alebo pred začatím údržby a nastavenie stroja sa presvedčte , že vypí - nač stroja je v polohe aus ( vypnuté ) a zapaľovací kábel je odstránený zo zapaľovacej sviečky .



## 36 UVEDENIE DO PREVÁDZKY

Na stroji sa nachádza len niekoľko prvkov pre vašu údržbu. Nie je dovolené stroj rozoberať. Opravy môže vykonávať iba odborník!

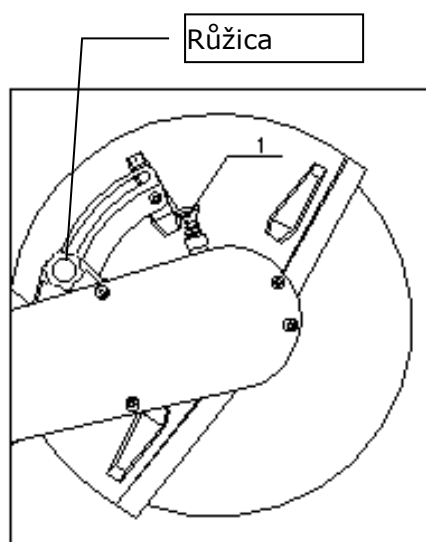
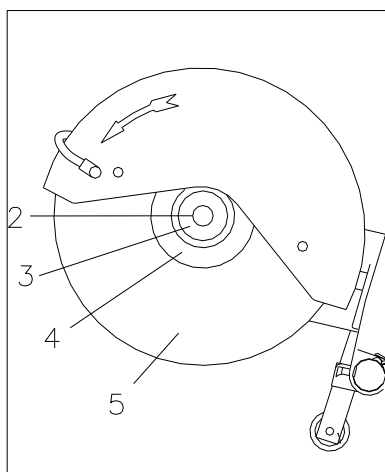
**Príslušenstvo: Používajte iba príslušenstvo dodávané vaším predajcom firmy Zipper!**

**S otázkami a problémami sa obracajte na našu zákaznícku poradňu.**

### 36.1 Pri prvom použití

Stroj je dodávaný v zmontovanom stave. Je nutné len namontovať diamantový kotúč popr. druhé držadlo.

#### 36.1.1 Montáž diamantového kotúča



Vypínač stroja nastavte do polohy AUS.

- Stlačte aretáciu (1) na zabezpečenie kotúča pri jeho súčasnom otáčaní.
- Dodaným plochým kľúčom povolte matku (2) na vretene.
- Odstráňte podložku (3) a vonkajšiu prírubu (4).
- Nasadte nový kotúč na vnútornú prírubu, nasadte vonkajšiu prírubu, podložku a matkou dotiahnite. Doťahovacia sila by nemala prekročiť 22 Nm.

Matka je pri rotácii kotúča samodotahovacia.

#### 36.1.2 Nastavenie krytu

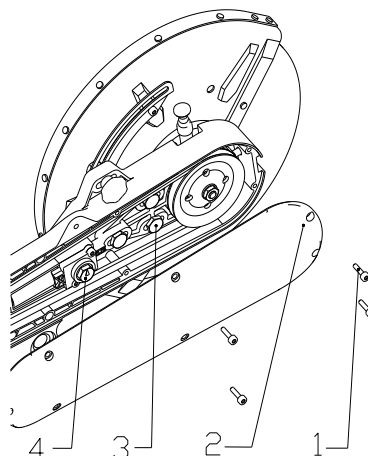
Povolením ružice (1) môžete meniť postavenie krytu.

Dbajte pritom na to, aby čo najmenej prachu lietalo smerom k obsluhu.



### 36.1.3 Napnutie klinového remeňa:

- Vyskrutkujte skrutky (1) a zložte kryt remeňa (2).
- Uvoľnite skrutky (3) na vedenie klinového remeňa.
- Pootočením skrutky (4) v smere hodinových ručičiek nastavte optimálne napnutie klinového remeňa.
- Skrutky (3) pevne dotiahnite.
- Nasadte kryt remeňa a dotiahnite ho skrutkami (1).




Po 5 minútach behu naprázdno remeň znova napnite. Počas prvého dňa prevádzky často kontrolujte napätie remeňa. Remeň je správne napnutý, keď ani pri najvyššom zaťažení neprekídne. Príliš napnutý remeň znižuje životnosť ložísk vretena.

### 36.1.4 Tankovanie

Stroj je poháňaný dvojtaktným motorom na zmes benzínu s olejom.

Pre tento motor sa používa zmes v pomere 40:1.

Pri tankovaní dbajte na to, aby sa do nádrže nedostali akejkoľvek nečistoty.

	<p><b>Počas tankovania stroja je zakázané fajčiť a približovať sa s otvoreným ohňom.</b></p> <p><b>Tankovanie bežiaceho, alebo ešte prevádzkou horúceho stroja je zakázané.</b></p> <p><b>Tankujte iba vonku alebo v dobre vetraných priestoroch.</b></p> <p><b>Rozliate palivo ihneď utrite.</b></p> <p><b>Palivo je vysoko horľavé!</b></p>
---	---

Používajte plne syntetický olej pre silne zaťažené dvojtaktné motory. Syntetický olej znižuje znečistenie výfukových plynov a tvorbu usadenín v motore. Zvyšuje kvalitu mazania motora a tým zvyšuje jeho životnosť. Ak si zmes miešate sami, spotrebujte ju počas 4 týždňov. Firma ZIPPER odporúča použitie vysoko kvalitných hotových zmesí pre silne zaťažované dvojtaktné motory.

## POKYN

Před každým použitím nádrží stroje dobře protřepejte! Jinak hrozí nebezpeční poškození motoru nedostatečným mazáním.

### Pred každým použitím:

- Skontrolujte stav oleja. Olej musí byť až po plniaci otvor.
- Skontrolujte správne a pevné uchytenie rezného kotúča v stroji, ako aj dotiahnutie všetkých skrutkových spojov.
- Skontrolujte, popr. doplňte palivo (benzín s olejom 40:1)





## 37 OBSLUHA

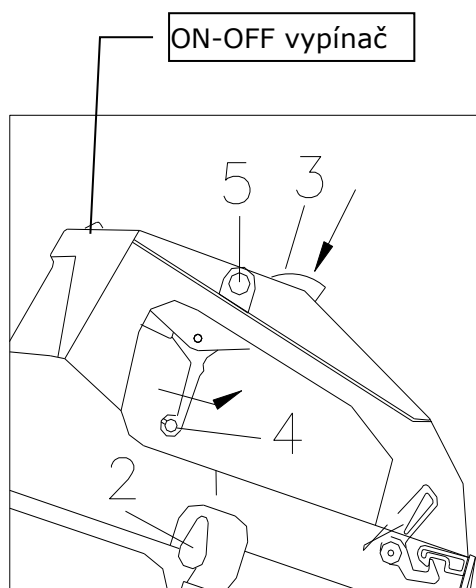
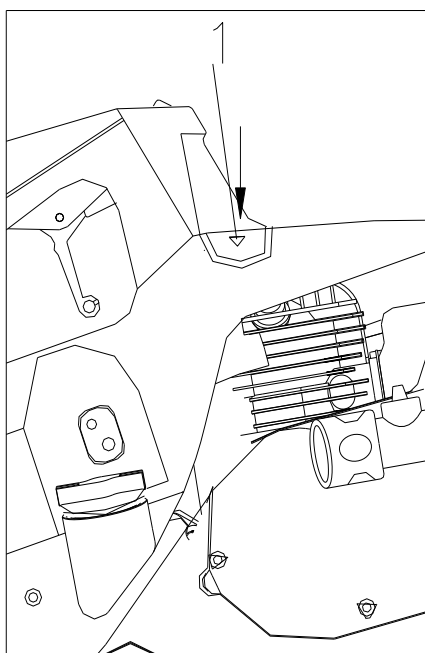
### 37.1 Štartovanie motora

Stroj bezpečne usadte na zem. Rezný kotúč sa nesmie dotýkať zeme alebo ine prekážky. Pred kotúčom sa nesmú nachádzať žiadne osoby.

**POKYN:** Pri štartovaní sa vzdialte najmenej 3m od miesta tankovania.

#### 37.1.1 Studený štart:

- Prepnite vypínač stroja do polohy "EIN".
- Kombinovaný prepínač škrtiacej klapky (2) prepnite do polohy "Choke".
- Pri teplom štarte polohu "Choke" nepoužívajte. Prepínač je v polohe "ÓPSKA".
- Stlačte rúk uvoľňovacie tlačidlo na vrchnej strane rukoväti plynu (3) a súčasne stlačte plynovú páku (4) nahor.
- Prstom stlačte tlačidlo plynovej páky (5) a súčasne páku uvoľnite, aby mohla aretácia zapadnúť.



- Stlačte tlačidlo dekompresného ventilu (1).
- Jednou rukou držte predné držadlo a nôh pritlačte pedál k zemi.
- Štartovacia šnúra: zľahka zatiahnite za rukoväť šnúry, až ucítite odpor. Nechajte navinúť späť a potom silno zatiahnite.
- Ak motor po treťom zatiahnutí nenaskočí, otvorte trochu škrtiacu klapku (Choke).
- Po naskočení motora prepnite škrtiacu klapku do polohy "ÓPSKA".
- Stlačte krátko plynovú páku (4), aby ste uvoľnili aretačné tlačidlo a prešli z plného plynu na voľnobež.
- Motor nechajte niekoľko minút bežať naprázdno.
- Pri zaťažení stlačte plynovú páku vždy naplno!



### 37.1.2 Teplý štart

- Prepnite vypínač do polohy EIN.
- Páku škrtiacej klapky (2) nastavte do polohy ÓPSKA vpravo. Pri teplom štarte škrtiacu klapku nepoužívajte.
- Naštartujte motor štartovacou

### 37.1.3 Vypnutie

Pred vypnutím nechajte stroj bežať 3-5 minút naprázdno. Predĺžite tým životnosť motora.

- Stroj vypnete prepnutím vypínača EIN AUS do polohy **OFF**.

#### **POKYN:**

Dĺžka štartovacej šnúry je asi 1,15 m Neťahajte za ňu veľkou silou. Pokiaľ dôjde k vytiahnutiu celej šnúry, pri ďalšom zatahnutí sa šnúra odtrhne. Okrem toho môže ešte dôjsť k poškodeniu ďalších dielov.

Po vytiahnutí štartovacej šnúry túto nepúšťajte samovoľne späť. Držte jej rukoväť a nechajte pomaly navinúť späť.

Šnúru vyťahujte a navíjajte kolmo k zemi, aby ste zamedzili nadmernému opotrebeniu.

Po naštartovaní nechajte šnúru pomaly navinúť.

Ak v tomto okamihu motor nenašartuje, k novému štartu opäť stlačte dekompresný ventil.

### 37.1.4 Prívod chladiacej vody

Na prívod chladiacej vody pripojte hadicu s vodou .

Chladením rezacieho kotúča silne znížite tvorbu prachu pri rezaní .

#### **Prevádzka**

- Bezpečné pracoviská, bezpečný odev a preskúšanie stroje na bezchybný a prevádzkyschopný stav.
- Nastavte rezný kotúč do hornej polohy, sklopte označenie dráhy rezu ( tyč s červeným koliesko kom ) do smeru rezu. Zarovnajre rezný kotúč do dráhy rezu.
- Otvorte ventil chladiacej vody na spodnej strane nádrže.
- Naštartujte motor
- Rezný kotúč pomaly sklápajte do rezu, až dosiahnete požadovanú lúbky.
- Režte len tak rýchlo, ako to materiál dovoľuje. Ak sa kotúč pri rezaní dvíha, spomalte!
- Pokiaľ má hĺbka rezu byť vyššia ako 90 mm, vykonajte ju v dvoch krokoch.
- Správny pocit pre rýchlosť rezu je veľmi dôležitý. Posúvajte stroj len tak rýchlo, aby sa kotúč do materiálu mohol pohodlne zarezať. Ak vidíte, že dochádza k poklesu otáčok kotúča, spomalte rýchlosť posunu.
- Rezný kotúč v žiadnom prípade nevykláňajte a nezaťažujte do strán!
- Nikdy stroj neprevádzkujte bez ochranného krytu kotúča !
- Netlačte kotúč do materiálu, vždy ho nechajte do materiálu zarezať .
- Nevykonávajte veľmi dlhé rezy bez prestávky.
- Nikdy nevykonávajte suché rezy s kotúčmi, ktoré jou určené pre mokré rezanie.
- Nikdy nevykonávajte zaoblené rezy - iba priame.

## 38 ÚDRŽBA

### 38.1 Kontrolné úkony a údržba

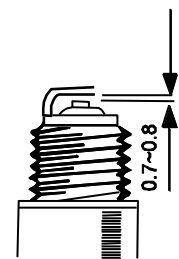
- Skontrolujte popr. nastavte napnutie klinového remeňa
- Denne mažte ložiská vretena rezného kotúča.
- Pred každým použitím skontrolujte pevné a správne nasadenie a upevnenie rezného kotúča.
- Pred každým použitím skontrolujte čistotu vzduchového filtra.
- Pred každým použitím skontrolujte dotiahnutie všetkých skrutkových spojov.

- vzduchový filter (každých 100 pracovných hodín)
  1. vyberte vložku vzduchového filtra
  2. Vyperte ju v pracom roztoku
  3. Po vyschnutí nakvapkajte pár kvapiek motorového oleja
  4. vložku vyžmýkajte

**POZOR: STROJ NIKDY NEPREVÁDZAJTE BEZ VZDUCHOVÉHO FILTRA ALEBO S NEUDRŽOVANÝM FILTROM**

### 38.2 Zapaľovacia sviečka (každých 50h)

- Odpojte kábel sviečky
- Ocelovým kefkou vyčistite usadeniny
- Skontrolujte zafarbenie sviečky
- Skontrolujte vzdialenosť kontaktov: 0.7 ~ 0.8mm



(Picture 19)

### 38.3 Čistenie

#### POKYN

**Čistenie: použitie riedidiel, benzínu a agresívnych chemikálií alebo obraziv môže poškodiť lakované plochy!**

K tomu platí: pri čistení používajte iba jemné čistiace prostriedky.

### 38.4 Skladovanie

Pokiaľ bude stroj skladovaný dlhšie ako 30 dní:

- Odčerpajte všetko palivo z nádrže, karburátora a palivového systému
- Vypustite vodu z nádrže a potrubia (pri chladnom počasí toto vykonávajte po každom prevoze)
- Vyskrutkujte zapaľovaciu sviečku, kvapnite niekoľko kvapiek do valca motora a motor niekoľko krát pretočte pri vypínači v polohe AUS, aby sa olej vo valci dobre rozptýlil. Naskrutkujte zapaľovaciu sviečku.

Stroj dobre zakryte a skladujte na suchom a čistom mieste



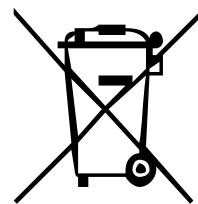
### 38.5 Likvidácia

Nelikvidujte stroj ZI-BTS350 do odpadu. Kontaktujte Vaše miestne úrady pre informácie o správnej likvidácii.

Pred likvidáciou stroja vypustíte zvyšky paliva, motorového a prevodového oleja a tieto nechajte odborne zlikvidovať!

Neodborná likvidácia stroja môže viesť k znečisteniu pôdy, podzemných vôd škodlivými látkami a tým aj k ohrozeniu Vášho zdravia a výživy.

Správna likvidácia: Demontujte stroj čo najviac je možné a jednotlivé komponenty rozdeľte a nechajte odborne recyklovať.



## 39 ODSTRÁNENIE ZÁVAD

Problém	Možná príčina	Odstránenie
<b>Motor neštartuje</b>	<ul style="list-style-type: none"><li>• Vypínač EIN AUS je v polohe AUS</li><li>• Upchatý palivový filter</li><li>• Nie je palivo v nádrži</li><li>• Uvoľnená alebo chybná zapál. sviečka</li><li>• Zlá vzdialenosť kontaktov sviečky</li></ul>	<ul style="list-style-type: none"><li>• Vypínač nastavte do polohy EIN</li><li>• Vymeňte palivový filter</li><li>• Doplňte palivo</li><li>• Vyčistite alebo vymeňte sviečku</li><li>• Nastavte správnu vzdialenosť kontaktov sviečky</li></ul>
<b>Motor sa zastaví krátko po štarte</b>	<ul style="list-style-type: none"><li>• Príliš nízke voľnobežné otáčky</li><li>• Upchatý palivový filter</li><li>• Nie je palivo v nádrži</li></ul>	<ul style="list-style-type: none"><li>• Nastavte voľnobežné otáčky</li><li>• Vymeňte palivový filter</li><li>• Doplňte palivo</li></ul>
<b>Nízky výkon motora</b>	<ul style="list-style-type: none"><li>• Znečistený vzduchový filter</li></ul>	<ul style="list-style-type: none"><li>• Vyčistite alebo vymeňte vzduchový filter</li></ul>
<b>Rezný kotúč sa neotáča</b>	<ul style="list-style-type: none"><li>• Vadný klinový remeň</li><li>• Vadná spojka</li></ul>	<ul style="list-style-type: none"><li>• Vymeňte a napnite klinový remeň</li><li>• Nechajte stroj opraviť</li></ul>
<b>Rezný kotúč sa otáča excentricky</b>	<ul style="list-style-type: none"><li>• Vadné vreteno stroja</li></ul>	<ul style="list-style-type: none"><li>• Nechajte skontrolovať vreteno, ložiská uloženia, prírubu a matku. Pri závade vymeňte</li></ul>



## 40 UVOD (SL)

### Spoštovani kupec!

Čestitamo vam za nakup rezalnika betona ZIPPER ZI-BTS350.

To navodilo za uporabo vsebuje informacije in pomembne napotke za uporabo in rokovanje z ZIPPER ZI-BTS350. Navodilo za uporabo je sestavni del stroja in se ga ne sme odstraniti. Navodilo za uporabo shranite, da ga boste lahko kasneje ponovno prebrali. Če stroj izročite tretji osebi, priložite zraven tudi to navodilo.



### Prosimo, upoštevajte varnostne napotke!

Pred uporabo natančno preberite to navodilo. Tako boste lahko strokovno ravnali s strojem, odpravili nejasnosti in preprečili morebitne poškodbe. Upoštevajte opozorila in varnostne napotke. Neupoštevanje opozoril lahko privede do resnih poškodb.

Zaradi nenehnega razvoja naših proizvodov lahko slike in vsebina nekoliko odstopajo od resničnega stanja izdelka. O morebitnih napakah nas prosim obvestite.

Pridržujemo si pravico do tehničnih sprememb!

**Po prejemu takoj preglejte pošiljko. Ob prevzemu zabeležite morebitne reklamacije pri dostavljalcu na tovornem listu!**

**O transportnih poškodbah nas obvestite posebej v roku 24 ur.**

**Če transportnih poškodb ne prijavite, ne moremo prevzeti nobenega jamstva.**

### Avtorske pravice

© 2015

Ta dokument je avtorsko zaščiten. Pridržujemo si vse pravice, ki iz tega izhajajo! Ponatis, prevod in jemanje slikovnega materiala se sodno preganja. Kraj sodne pristojnosti je Wels.

### Naslov servisne službe

<b>ZIPPER MASCHINEN GmbH</b> Gewerbepark 8 A-4707 Schlüsslberg Tel.: +43 7248 61116-700 Fax: +43 7248 61116-720 Mail: <a href="mailto:info@zipper-maschinen.at">info@zipper-maschinen.at</a>	<b>GRADBENA TOČKA d.o.o.</b> Tupeliče 59 4205 Preddvor GSM: 030 375 939 WEB: <a href="http://www.gradbena-tocka.si">www.gradbena-tocka.si</a> E-Mail: <a href="mailto:servis@gradbena-tocka.si">servis@gradbena-tocka.si</a>
---	---



## 41 VARNOST

### 41.1 Namenska uporaba

Uporaba rezalnika za beton ZIPPER ZI-BTS350 je dovoljena za naslednje dejavnosti ob upoštevanju varnostnih in vzdrževalnih napotkov ter napotkov za rokovanje:

Rezanje asfalta in betona ob upoštevanju vseh tehničnih mejnih vrednosti in vseh varnostnih predpisov.

V primeru nenamenske uporabe oz. neupoštevanja predpisov in napotkov v navodilih za uporabo prenehajo veljati vse pravice do povračila škode s strani ZIPPER GmbH.

Na lastno pest izvedene spremembe in manipulacije na stroju prav tako vodijo v takojšnje prenehanje vseh pravic iz garancije in pravic do povračila škode.

### 41.2 Varnostni napotki

Opozorilne table in/ali nalepke na stroju, ki so nečitljive ali so bile odstranjene, je potrebno takoj zamenjati!

Najpomembnejši dejavnik za zadostno varnost pri delu je zdrav človeški razum. Pazljivost in pravilna presoja sta najboljša zaščita pred poškodbami. Ta seznam splošnih varnostnih opozoril ne zajema vseh virov nevarnosti, vendar smo skušali izpostaviti nekatere izmed pomembnejših detajlov. Posamezniki morajo poiskati previdnostne in opozorilne znake ter znake za nevarnost, ki so označeni na stroju in prikazani na delovnem mestu ter prebrati, razumeti in upoštevati varnostna opozorila.

- **Med polnjenjem goriva so ogenj, nezavaran plamen in kajenje prepovedani.**
- **Polnjenje goriva medtem, ko motor teče oz. ko so deli stroja še vroči, je najstrožje prepovedano.**
- **Gorivo polnite le na prostem ali v dobro prezračenih prostorih.**
- **Razlito gorivo takoj obrišite.**
- **Gorivo je visoko vnetljivo!**
- **Ob utrujenosti, izgubi koncentracije ali pod vplivom zdravil, alkohola ali mamil, je delo s strojem prepovedano.**
- **Pred vsako uporabo preverite, če je stroj v brezhibnem stanju! Nivo olja, stanje rezalne plošče, pritrjenost vijakov itd.**
- **Redno vzdrževanje in redna kontrola sta odločilnega pomena za varnost.**
- **Stroj lahko upravlja le v ta namen izšolano osebje. Nepooblaščenim osebam, zlasti otrokom in neusposobljenim osebam zadrževanje v bližini stroja ni dovoljeno! Delo s strojem je dovoljeno samo osebam, starejšim od 18 let.**
- **Ko delate s strojem, ne nosite ohlapnega nakita, ohlapnih oblačil, kravata ali spuščениh dolgih las itd.**
- **Ohlapni predmeti se lahko ujamejo v gibljive dele stroja in povzročijo težke poškodbe!**
- **Pri delu s strojem nosite ustrezno certificirano zaščitno opremo ( zaščitne rokavice, delovni čevlji z jeklenimi opetniki, zaščitna očala, zaščita za ušesa,...).**
- **Emisije motorja vsebujejo strupene izpušne pline, ki negativno vplivajo na človeško zdravje. Zato delajte s strojem le v dobro prezračenih prostorih oz. na prostem!**
- **NIKOLI se ne dotikajte uplinjača, svečke, zračnega filtra, motorja med obratovanjem ali neposredno po tem, ko zaključite z obratovanjem! Nevarnost opeklin!**
- **Pustite, da se stroj ohladi, preden dolijete bencin, izvajate vzdrževalna dela itd.**
- **Stroj med obratovanjem nikoli ne sme biti brez nadzora! Preden zapustite delovni prostor, izklopite stroj in počakajte, da se popolnoma ustavi!**



### 41.3 Posebna tveganja in nevarnosti pri delu z rezalnikom betona

Rezalniki betona so težke enote, zato naj jih postavljata dve fizično dovolj močni osebi. Pri tem naj uporabljata dvižni ročici, ki sta montirani na stroju. Paziti je potrebno tudi na pravilno tehniko dviganja.

#### **Zmečkanine**

Zmanjšajte nevarnost zmečkanin nog na najmanjšo možno mero s tem, da nosite delovne čevlje z jeklenimi opetniki.

Poskrbite, da tako stroj kot rokovallec med postavljanjem stojita stabilno na ravnem terenu in da se stroj med obratovanjem ne prevrne, zdrsne ali pade.

#### **Poškodbe z diamantnim listom žage**

Stik z rotirajočim diamantnim žaginim listom vodi v težke poškodbe.

Stroj manevrirate z upravljalnimi ročicami. Pri tem stabilno stojite ZA strojem. Na razdalji z radijem 15 m ne sme biti nobene druge osebe.

#### **Drobcji betona in asfalta, ki letijo na naokrog**

Zaščitne odprtine NIKOLI ne odstranjujte. Če je poškodovana, jo takoj zamenjajte. Uporabite certificirana zaščitna očala, ki so odporna proti lomu.

#### **Nevarnosti v delovnem okolju**

Prepričajte se, da so stene jame stabilne in da se ne bodo podrle zaradi vibracij.

Prepričajte se, da na področju, kjer se bo izvajalo rezanje betona, ni električnih kablov, plinovodnih ali vodovodnih napeljav, ki bi se zaradi vibracij lahko poškodovale.

Bodite previdni, kadar delate v bližini nezaščitenih izvrtin ali gradbenih jam. S strojem delajte po lastni presoji in na lastno odgovornost.

#### **Nevarnost opeklin**

Dotikanje uplinjača, motorja, svečke ali drugih delov stroja, ki se segrejejo, lahko po dalj časa trajajočem kontinuiranem obratovanju privede do težkih opeklin.

#### **Nevarnost požara in eksplozije**

Gorivo je zelo lahko vnetljivo, v določenih okoliščinah pa je lahko tudi eksplozivno.

NIKOLI ne dolivajte goriva ali motornega olja, dokler stroj obratuje ali je še vroč.

Med vlivanjem goriva in na mestih, kjer se skladišči gorivo, ne kadite in odstranite odprt plamen ali iskre.

Rezervoarja za gorivo ne prenapolnite in preprečite razlitje bencina. Če se je bencin vseeno razlil, obvezno poskrbite, da bo mesto razlitja očiščeno in popolnoma suho, preden zaženete motor.

Gorivo polnite samo, ko je vstavljen filter.

Poskrbite, da bo pokrov rezervoarja za gorivo po polnjenju dobro zaprt.

#### **Kemične nevarnosti**

V zaprtem prostoru brez zadostnega prezračevanja nikoli ne delajte z bencinskim ali dizelskim motorjem, kot tudi ne polnite goriva.

Ogljikov monoksid v izpušnih plinih iz pogonskih delov motorja z notranjim izgorevanjem lahko v zaprtih prostorih zaradi vdihovanja povzroči okvare zdravja in celo smrt. Zato stroj lahko uporabljate le v dobro prezračenih prostorih ali na prostem.

#### **Nevarnosti zaradi hrupa**

Delo z rezalnikom betona brez certificirane zaščite sluha lahko privede do okvare sluha ali dočasne ali trajne izgube sluha. Nosite zaščito za ušesa, ki je certificirana v skladu s predpisi o zaščiti zdravja in varnosti, da bi se izognili obremenitvi zaradi hrupa.

#### **Posebna zaščitna obleka**

Ne glede na smernice glede nošenja zaščitne obleke, ki so navedene v varnostnih napotkih, morate nositi posebno zaščitno obleko in zaščitne čevlje z jeklenimi opetniki.

#### **Vzdrževanje**

Poskrbite, da bo popravila na motorju in na stroju izvajala le strokovno usposobljeno osebje.

Prepričajte se, da je rdeče stikalo motorja v položaju OFF in da je kabel za vžig ločen od svečke, preden odstranite zaščito, izvajate vzdrževalna dela, adjustirate ali napenjate jermen.



## 42 PRVA UPORABA

**Stroj ima le malo komponent, ki potrebujejo vzdrževanje. Demontaža stroja ni dovoljena. Popravila naj opravlja le strokovnjak!**

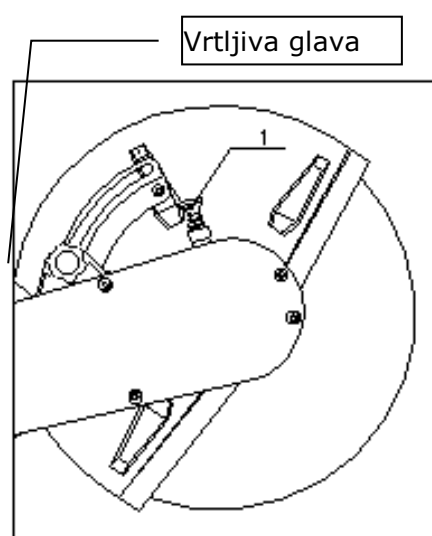
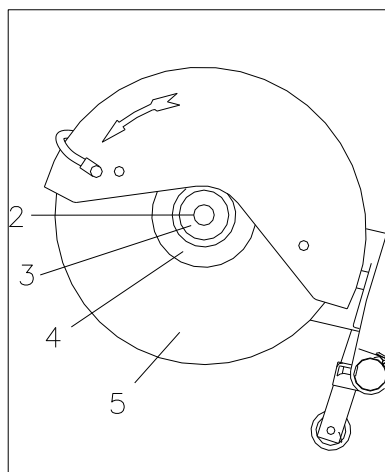
**Pribor: Uporabljajte samo pribor, ki ga je priporočil Vaš specializirani trgovec ali firma ZIPPER!**

**Za vsa vprašanja in probleme se obrnite na našo servisno službo.**

### 42.1 Ob prvi uporabi

Stroj je dobavljen v montiranem stanju. Vi morate montirati samo rezalno ploščo in po potrebi ročaj.

#### 42.1.1 Montaža rezalne plošče



Stikalo za vklop in izklop naj bo v položaju IZKLOP.

- Pritisnite na zaporo (1) rezalne plošče, tako da lahko obrnete rezalno ploščo v vreteno.
- S priloženim viličnim ključem odvijte matico (2) iz vretena.
- Snemite podložko (3) in zunanjo prirobnico (4).
- Postavite novo rezalno ploščo na vreteno. Prirobnico in podložko pravilno položite nazaj in ponovno privijte matico. Pritezni vrtilni moment 22 Nm.

Matica je samozatezna v smeri navoja pri rotaciji.

#### 42.1.2 Nastavitev zaščitnega pokrova

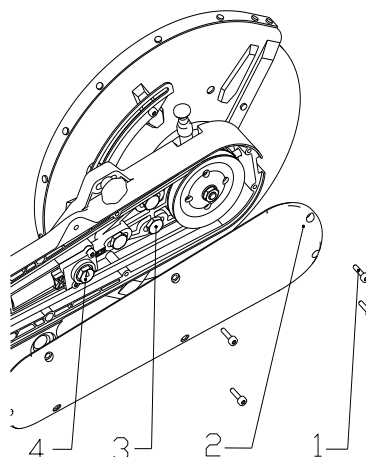
Z vrtljivim gumbom (1) lahko spreminjate položaj zaščitnega pokrova.

Pri tem pazite, da je čim manj prahu v smeri usmerjeno v upravljalca stroja.



### 42.1.3 Nastavljanje napetosti klinastega jermena

- Odstranite pritrdilne vijake (1) na pogonskem ohišju in snemite zaščito klinastega jermena.
- Sprostite 3 pritrdilne vijake (3) na vodilu klinastega jermena.
- Za nastavitev optimalne napetosti klinastega jermena obrnite vijak (4) v smeri urinega kazalca.
- Trdno zategnite pritrdilne vijake (3).
- Z vijaki (1) ponovno pritrdite zaščito klinastega jermena.





Napetost klinastega jermena ponovno nastavite po 5 minutah prostega teka. V prvih dneh obratovanja stroja pogosto preverjajte napetost klinastega jermena. Jermeni so pravilno napeti, če so napeti toliko, da pod polno bremenitvijo ravno še ne zdrsavajo. Prevelika zategnjenost klinastega jermena mu skrajša življenjsko dobo.

### 42.1.4 Polnjenje goriva

Rezalnik betona poganja mešanica bencina in olja.

Za 2-taktni motor potrebujete mešanico bencina in olja v mešalnem razmerju 40:1.

Pri polnjenju goriva pazite, da v rezervoar ne zaidejo tujki.

	<b>Med polnjenjem goriva so ogenj, nezavaran plamen in kajenje prepovedani.</b>
	<b>Polnjenje goriva medtem, ko motor teče oz. ko so deli stroja še vroči, je najstrožje prepovedano.</b>
	<b>Gorivo polnite le na prostem ali v dobro prezračenih prostorih.</b>
	<b>Razlito gorivo takoj obrišite.</b>
	<b>Gorivo je visoko vnetljivo!</b>

Če želite mešanico goriva izdelati sami, uporabite visokokvalitetno sintetično olje za zelo zahtevne 2-taktne motorje. Sintetično olje zmanjšuje nastajanje saj in oblog na svečki, v cilindru, na batu in v izpuhu, kar vpliva na boljše podmazovanje motorja in s tem tudi podaljšuje življenjsko dobo motorja. Mešanice goriva, ki jih pripravite sami, morate porabiti v 4 tednih.

**ZIPPER Maschinen** priporoča uporabo visokokvalitetnih gotovih mešanic, ki so izdelane posebej za močno obremenjene 2-taktne motorje.

## OPOMBA

Pred vsako uporabo dobro pretresite rezervoar! V nasprotnem primeru obstaja nevarnost poškodbe motorja zaradi korozije na batu, ki nastane zaradi slabega podmazovanja na začetku.

### 42.1.5 Pred vsako uporabo:

Preverite nivo olja. Nivo olja mora vedno segati do začetka odprtine za polnjenje.

Prepričajte se, da so rezalna plošča, fiksna matica in vsi drugi vijačni spoji trdno vpeti.

Preverite stanje goriva in ga po potrebi dolijte (razmerje mešanice goriva je 40:1) .

## 43 ROKOVANJE

### 43.1 Zagon motorja

Rezalnik betona trdno postavite na tla. Rezalna plošča se v nobenem primeru ne sme dotikati tal ali drugih predmetov.

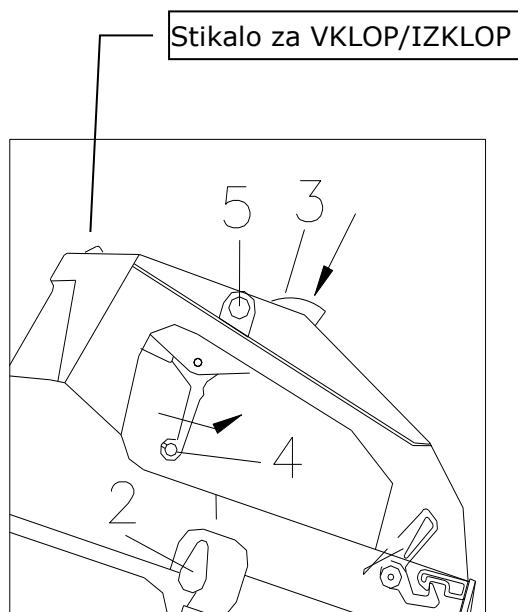
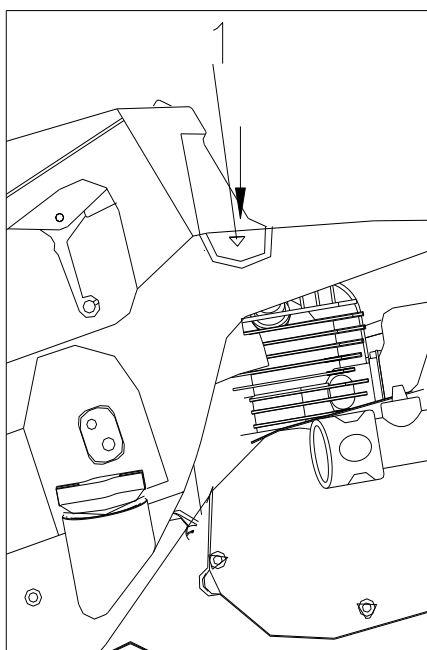
Pred rezalno ploščo ne sme biti nobenih oseb.

**OPOMBA:** Bodite oddaljeni najmanj 3 m od mesta polnjenja goriva.

#### 43.1.1 Hladni vžig:

- Stikalo za VKLOP/IZKLOP dajte v položaj VKLOP.
- Naravnajte kombinirano stikalo (2) na ustrezen položaj.
- Pri ponovnem vžigu naj bo kombinirano stikalo (2) naravnano v položaj „zaug“.
- Pri toplim vžigu se „zaug“ ne uporablja. Kombinirano stikalo ostane v položaju "ODPRTO".
- Potisnite z roko na ročaju zgoraj na aretirno stikalo (3) ročice za plin (4). Nato potisnite ročico za plin (4) navzgor.

Potisnite s palcem aretirni gumb (5) ročice za plin in istočasno spustite ročico za plin, da se lahko aretirni gumb zaskoči.



- Pritisnite na gumb za dekompresijski ventil (1).
- Z eno roko trdno držite sprednjo ročico in pritisnite z nogo na stransko pedalo na tleh.
- Zagon na poteg vrvi: vlečno vrv lahko povlecite do točke odpora, pustite, da se navije nazaj in jo nato z eno potezo močno povlecite.
- Če motor ne vžge niti, ko tretjič povlečete, nekoliko odprite "zaug".
- Takoj, ko motor vžge, se kombinirano stikalo postavi v položaj "zaug".
- Ko motor teče, na kratko pritisnite ročico za plin (4), da se aretirni gumb sprosti in se motor prestavi iz polnega plina v prosti tek.
- Motor nekaj minut pustite, da teče brez obremenitve.
- Pri obremenitvi prestavite ročico za plin vedno na maksimalno število vrtljajev!



### 43.1.2 Topli vžig

- Stikalo za VKLOP/IZKLOP dajte v položaj VKLOP.
- Kombinirano stikalo (2) dajte v položaj OPEN skrajno desno. Pri toplém vžigu ni "zauga".
- Zaženite motor s pomočjo zaganjalnika na poteg vrvi, kot je opisano

### 43.1.3 Izklapljanje

Preden izklopite motor, pustite, da 3 do 5 minut teče v prostem teku. Na ta način podaljšate življenjsko dobo Vašemu motorju.

- Stikalo za VKLOP/IZKLOP naj bo v položaju OFF.

#### OPOMBA:

Dolžina vrvi zaganjalnika znaša 1.15 metra. Ne potegnite z vso močjo. Če izvlečete vso vrv, se bo le-ta pri naslednjem potegu odtrgala. Poleg tega se lahko pri tem poškodujejo deli stroja.

Potem ko ste povlekli vrv zaganjalnika, je ne smete takoj spustiti. Ročico zaganjalnika na poteg vrvi še naprej trdno držite in jo počasi spuščajte spet navzdol.

Vrv zaganjalnika morate vleči naravnost navzgor in navzdol, da se obraba zmanjša na minimum.

Potem, ko počasi spustite vrv zaganjalnika, pustite da se počasi navije nazaj.

Če v tem času niste uspešno zagnali bencinski motor, ponovno pritisnite na gumb za dekompresijski ventil, da motor ponovno zaženete.

### 43.1.4 Vodni priključek

Na vodni priključek lahko priključite cev za dotok vode.

Tako lahko istočasno omogočite hlajenje rezalne plošče in močno zmanjšate nabiranje prahu.

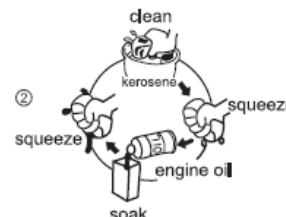
#### Obratovanje

- Pri delu s strojem je potrebno vzdrževati varno delovno okolje, imeti zaščitno delovno obleko in pred vsako uporabo pregledati stroj, če je v brezhibnem stanju in pripravljen na obratovanje.
- List žage mora biti v najvišjem položaju, označevalec reza (drog z rdečim kolescem) spustite navzdol in ga poravnajte z linijo reza. List žage poravnajte z linijo reza.
- Odprite prepustni ventil na notranji strani vodnega rezervoarja.
- Zaženite motor 6.2.1
- Rezalno ploščo počasi spustite, poglobljajte rez, dokler ne dosežete želene globine reza.
- Hitrost rezanja naj ustreza materialu obdelovanca. Če se rezalna plošča ob premiku dvigne, upočasnite pomikalno premikanje!
- Če je zelena globina reza večja od 90 mm, bi jo morali doseči v dveh delovnih korakih.
- Pomemben je občutek za pravilno hitrost pomikanja. Potiskajte stroj dovolj hitro, da se rezalna plošča lahko poglobi v material, vendar takoj ko opazite, da se število vrtljajev zmanjšuje, zmanjšajte hitrost pomikanja.
- Nikoli ne izvajajte stranskih pritiskov na rezalno ploščo.
- Stroj ne sme obratovati brez montiranega zaščitnega pokrova žaginega lista!
- Rezalne plošče ne potiskajte s silo v material. Pustite, da se rezalna plošča zagriže v material.
- Ne izvajajte dolgih neprekinjenih rezov.
- Z žaginim listom, ki je zasnovan za mokro rezanje, ne izvajajte suhih rezov.
- Ne režite ukrivljenih linij. Žaginega lista ne postavljajte poševno na material.

## 44 VZDRŽEVANJE

### 44.1 Vzdrževalne dejavnosti

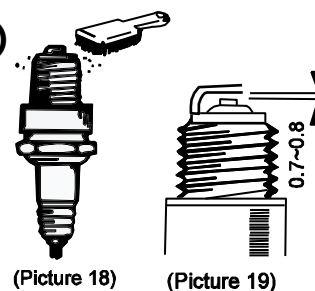
- Preverite napetost jermena in jo po potrebi ponovno nastavite
- Dnevno podmazujte ležaje osi diamantnega lista žage.
- Pred vsako uporabo preverite, če je rezalna plošča v brezhibnem stanju in če je trdno vpeta.
- Pred vsako uporabo preverite, če je zračni filter čist.
- Pred vsako uporabo preverite, če so vsi vijačni spoji trdno vpeti.
- Kontrola zračnega filtra (vsakih 100 obratovalnih ur)
  1. Odstranite zračni filter.
  2. Očistite ga v raztopini.
  3. Nakaplajte motorno olje na zračni filter
  4. Odvečno motorno olje odstranite z zračnega filtra, tako, da ga ožmete.



**POZOR: STROJ NE SME NIKOLI OBRATOVATI BREZ ZRAČNEGA FILTRA OZ. Z NEVZDRŽEVANIM ZRAČNIM FILTROM.**

### 44.2 Kontrola svečke (vsakih 50 obratovalnih ur)

- Odstranite kontakt svečke.
- S krtačo odstranite morebitne obloge.
- Preglejte svečko, če je zabarvana.
- Preverite razmik med kontaktoma. Standard: 0.7~0.8mm



### 44.3 Čiščenje

#### OPOMBA

**Čiščenje: uporaba razredčil za barve, bencina, agresivnih kemikalij ali abrazivnih sredstev vodi v poškodbe na površinah!**

Zato: pri čiščenju uporabljajte samo blaga čistilna sredstva.

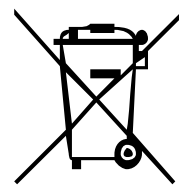
### 44.4 Skladiščenje

- Če stroja ne uporabljate več kot en mesec, ravnajte po naslednjih navodilih:
- Iz rezervoarja, pipe za gorivo in uplinjača odstranite vse gorivo.
  - Iz pipe za gorivo in iz cevi odstranite vso vodo (pri hladnem vremenu je to potrebno storiti pred vsako uporabo)
  - Odstranite svečko in vlijte ca. 1 jedilno žlico motornega olja v odprtino svečke.
  - Stikalo motorja premaknite na OFF
  - Večkrat poženite zaganjalnik z vrvico
  - Vstavite svečko
  - Generator shranite v suhem, dobro prezračenem prostoru in ga pokrijte.



## 44.5 ODSTRANJEVANJE

Stroja ZI-BTS350 ne odlagajte v običajni zabojnik za odpadke. Za informacije o razpoložljivih možnostih odstranitve kontaktirajte vaše lokalne oblasti. Nestrokovno odstranjevanje lahko privede do onesnaženja tal in podzemnih voda zaradi prodiranja nevarnih in škodljivih snovi v tla, ki tako lahko v končni fazi preko onesnažene podzemne vode preidejo v hrano in ogrozijo zdravje. Če pri vašem specializiranem trgovcu vaš star stroj nadomestite z novim, je trgovec dolžan brezplačno prevzeti vaš stari stroj z namenom strokovne odstranitve.



## 45 ODPRAVLJANJE NAPAK

Napaka	Možen vzrok	Odprava napake
<b>Motor ne vžge</b>	<ul style="list-style-type: none"><li>• Stikalo za VKLOP/IZKLOP je v položaju IZKLOP</li><li>• Filter za gorivo je zamašen</li><li>• Rezervoar za gorivo je prazen</li><li>• Svečka je pokvarjena ali slabo pritrjena</li><li>• Napačen razmik med elektrodama svečke</li></ul>	<ul style="list-style-type: none"><li>• Stikalo prestavite v položaj VKLOP</li><li>• Zamenjajte filter za gorivo</li><li>• Napolnite gorivo</li><li>• Očistite svečko oz. jo zamenjajte</li><li>• Preverite razmik med elektrodama</li></ul>
<b>Motor se kmalu po zagonu znova ustavi</b>	<ul style="list-style-type: none"><li>• Prenizko število vrtljajev v prostem teku</li><li>• Filter za gorivo je zamašen</li><li>• Rezervoar goriva je prazen</li></ul>	<ul style="list-style-type: none"><li>• Nastavite število vrtljajev v prostem teku</li><li>• Zamenjajte filter za gorivo</li><li>• Napolnite gorivo</li></ul>
<b>Premajhna moč motorja</b>	<ul style="list-style-type: none"><li>• Umazan zračni filter</li></ul>	<ul style="list-style-type: none"><li>• Očistite zračni filter ali ga zamenjajte</li></ul>
<b>Rezalna plošča se ne vrti</b>	<ul style="list-style-type: none"><li>• Klinasti jermen je poškodovan</li><li>• Sklopka je pokvarjena</li></ul>	<ul style="list-style-type: none"><li>• Zamenjajte klinasti jermen</li><li>• Popravite stroj</li></ul>
<b>Rezalna plošča se nepravilno vrti</b>	<ul style="list-style-type: none"><li>• Os rezalne plošče</li></ul>	<ul style="list-style-type: none"><li>• Preverite kroglične ležaje, os, prirobnico in matico. Če so pokvarjeni, jih zamenjajte</li></ul>



## 46 PREDGOVOR (HR)

### Poštovani korisniče!

Čestitamo Vam na kupnji ZIPPER rezača betona ZI-BTS350.

Ova uputa za uporabu sadrži informacije i važne napomene za stavljanje u pogon i rukovanje ZIPPER rezačem betona ZI-BTS350. Uputa za uporabu je sastavni dio stroja i ne smije se uklanjati. Sačuvajte ju za kasnije korištenje i priložite ju stroju kada ga predajete drugim osobama



### **Obratite pozornost na upute o sigurnosti!**

Prije puštanja u pogon pažljivo pročitajte ovu uputu. Time će Vam biti olakšano stručno rukovanje, spriječit će se nesporazumi i eventualne štete. Poštujte upozorenja i upute o sigurnosti. Nepoštivanje može dovesti do ozbiljnih ozljeda.

Zbog stalnog razvoja naših proizvoda slike i sadržaji mogu se neznatno razlikovati. Ako uočite pogreške, molimo Vas da nas obavijestite.

Pridržavamo pravo tehničkih izmjena!

**Robu odmah po primitku provjerite i na teretnom listu zabilježite eventualne reklamacije prilikom primopredaje od strane dobavljača!**

**Transportna oštećenja treba nam posebno dojaviti u roku od 24 sata.**

**Za transportna oštećenja koja nisu zabilježena Zipper ne može preuzeti nikakvo jamstvo.**

### Autorsko pravo

© 2015

Ova dokumentacija je zaštićena autorskim pravom. Pridržavamo sva prava koja iz toga proizlaze! Posebno ćemo sudski goniti pretisak, prevođenje i uzimanje fotografija i slika - - Nadležan je sud u Welsu.

### Adrese servisne službe

**Z.I.P.P.E.R MASCHINEN GmbH**  
A-4707 Schlüsslberg, Gewerbepark 8  
Tel 0043 (0) 7248 61116 – 700  
Faks 0043 (0) 7248 61116 – 720  
office@zipper-maschinen.at





## 47 SIGURNOST

### 47.1 Namjenska uporaba

ZIPPER ZI-BTS350 odobren je za dolje navedene aktivnosti uz poštivanje uputa o sigurnosti, uputa za uporabu i uputa za održavanje navedenih u ovoj uputi za uporabu:

Rezanje asfalta i betona uz poštivanje svih tehničkih graničnih vrijednosti i svih sigurnosnih odredaba.

Nenamjenska uporaba odn. nepoštivanje odredbi i naputaka iz ove upute dovodi do prestanka svih prava na naknadu štete prema tvrtki ZIPPER GmbH.

Samovoljne izmjene i manipulacije na stroju isto dovode do prestanka svih jamstvenih prava i prava na naknadu štete.

### 47.2 Upute o sigurnosti

Nečitka ili uklonjena upozorenja i/ili naljepnice na stroju treba odmah zamijeniti!

Najvažniji čimbenik dovoljne sigurnosti u radu je zdrav ljudski razum. Pažnja i dobro rasuđivanje najbolja su zaštita od ozljeda. Ovaj popis općih uputa o sigurnosti ne obuhvaća sve moguće izvore opasnosti, ali pokušali smo istaknuti neke od najvažnijih detalja. Pojedinci trebaju potražiti znakove opreza, upozorenja i opasnosti koji su označeni na uređaju i prikazani na radnom mjestu te pročitati, razumjeti i poštivati upute o sigurnosti.

- **Vatra, otvoreno svjetlo i pušenje zabranjeni su za vrijeme ulijevanja goriva.**
- **Strogo je zabranjeno ulijevanje goriva dok motor radi odn. dok su dijelovi motora još vrući.**
- **Gorivo ulijevajte samo na otvorenom odn. u dobro prozračenim područjima.**
- **Gorivo koje je iscurilo odmah obrišite.**
- **Gorivo je vrlo zapaljivo!**
- **U slučaju umora, nedostatka koncentracije odn. pod utjecajem lijekova, alkohola ili droga rad na stroju je zabranjen!**
- **Prije svakog stavljanja u pogon provjerite je li stroj u besprijekornom stanju! Razina ulja, stanje rezne ploče, čvrsti dosjed vijaka itd ...**
- **Redovito održavanje i kontrola od odlučujuće su važnosti za sigurnost.**
- **Strojem smije rukovati samo obučeno stručno osoblje. Neovlaštene osobe, osobito djecu, i neobučene osobe treba držati podalje od stroja! Strojem smije raditi samo osoblje starije od 18 godina.**
- **Za vrijeme rada na stroju ne nosite labavi nakit, široku odjeću, kravate, dugačku, raspuštenu kosu, itd ...**
- **Slobodni objekti mogu se zaplesti u pokretne dijelove stroja te dovesti do ozljeda!**
- **Za vrijeme radova na stroju nosite prikladnu certificiranu zaštitnu opremu (zaštitne rukavice, radnu obuću s čeličnim umecima, zaštitne naočale, zaštitu za uši, ...)!**
- **Emisije motora sadrže otrovne ispušne plinove koji imaju negativan učinak na ljudsko zdravlje. Zato strojem radite samo u dobro prozračenim prostorijama odn. na otvorenom!**
- **NIKADA ne dirajte rasplinjač, svjećicu, filter za zrak, jedinicu motora za vrijeme rada i neposredno nakon rada! Opasnost od opekotina!**
- **Prije ulijevanja benzina, radova održavanja itd. stroj pustite da se ohladi.**
- **Stroj za vrijeme rada nikada ne smije biti bez nadzora! Prije napuštanja područja rada isključite stroj i pričekajte da se motor zaustavi!**



### 47.3 Posebne opasnosti u radu s rezačem betona

Rezači betona su teške jedinice i postavljati ih trebaju dvije osobe odgovarajuće snage koristeći ručke za podizanje montirane na stroju; nadalje treba paziti na ispravnu tehniku dizanja.

#### **Nagnječenje**

Nošenjem radne obuće s čeličnim vrhovima umanjite opasnost od nagnječenja nogu.

Pobrinite se da stroj i rukovatelj prilikom postavljanja stoje stabilno na ravnoj podlozi te da se stroj za vrijeme rada ne prevrne, posklizne ili padne.

#### **Ozljeda na dijamantnom listu za rezanje**

Kontakt s rotirajućim dijamantnim listom za rezanje dovodi do teških ozljeda.

Strojem treba manevrirati pomoću stremena za držanje uz sigurno stajanje IZA stroja. U krugu od 15 m ne smije biti 2. osoba.

#### **Leteći dijelovi betona i asfalta**

Usnu za zaštitu od prskanja NIKADA ne uklanjajte. Ako je oštećena, odmah ju zamijenite. Koristite certificirane zaštitne naočale otporne na lom.

#### **Izvori opasnosti u radnom okruženju**

Uvjerite se da su stjenke jame stabilne i da se zbog vibracija neće urušiti.

Uvjerite se da u području koje treba nabiti nema električnih kablova pod naponom, vodovodnih ili plinovodnih cijevi koje bi se vibracijama mogle oštetiti.

Budite oprezni kad radite u blizini nezaštićenih bušotina ili građevinskih jama. Strojem radite prema vlastitoj procjeni i na vlastitu odgovornost.

#### **Opasnost od opekotina**

Diranje rasplinjača, motora, svjećice i drugih dijelova stroja koji se zagrijevaju nakon dugotrajnijeg kontinuiranog rada može dovesti do teških opekotina.

#### **Opasnosti od požara i eksplozije**

Gorivo je uvijek lako zapaljivo, a u odgovarajućim okolnostima i eksplozivno.

NIKADA ne dolijevajte gorivo ili motorno ulje dok stroj radi ili je još vruć.

Prilikom ulijevanja goriva i na mjestima na kojima se skladišti gorivo ne pušite te uklonite otvoreni plamen ili iskre.

U spremnik goriva ne ulijevajte previše goriva i prilikom ulijevanja izbjegavajte prolijevanje benzina. Ako se benzin prolio, obavezno se pobrinite da to područje prije pokretanja motora bude potpuno suho/očišćeno.

Gorivo ulijevajte samo ako je stavljen filter.

Pobrinite se da čep spremnika nakon ulijevanja goriva bude dobro zatvoren.

#### **Kemijske opasnosti**

U zatvorenom prostoru bez dostatnog prozračivanja nikada ne radite benzinskim ili dizelskim motorom niti ne ulijevajte gorivo.

Ugljični monoksid u ispušnim plinovima iz pogonskih dijelova motora s unutarnjim sagorijevanjem mogu u ograničenim prostorijama zbog udisanja uzrokovati zdravstvene štete i smrt. Zato stroj koristite samo u dobro prozračenim prostorijama odn. na otvorenom.

#### **Opasnosti zbog buke**

Rad s rezačem betona bez certificirane zaštite za uši dovodi do oštećenja sluha i privremenog ili trajnog gubitka sluha. Nosite zaštitu za uši certificiranu prema odredbama o zaštiti zdravlja i sigurnosti kako biste izbjegli izloženost buci.

#### **Posebna zaštitna odjeća**

Neovisno o smjernicama o nošenju zaštitne odjeće koje su navedene u uputama o sigurnosti, morate nositi specijalnu zaštitnu odjeću i zaštitnu obuću s čeličnim umecima.

#### **Održavanje**

Pobrinite se da popravke na motoru i na stroju provodi kvalificirano osoblje.

Uvjerite se da je crveni prekidač motora u položaju OFF (ISKLJ) i da je kabel za paljenje odvojen od svjećice, prije nego uklonite zaštitu, provodite radove održavanja, zatežete remen ili izvršavate podešavanja.

## 48 PRVO STAVLJANJE U POGON

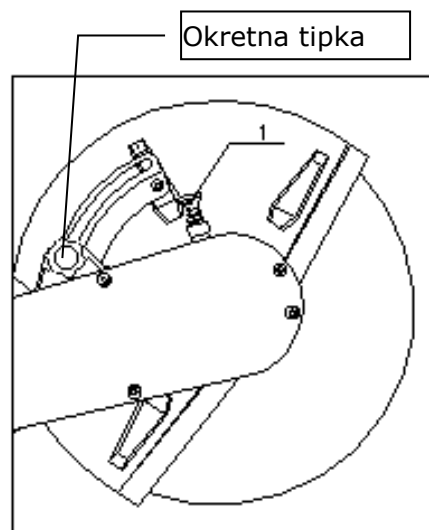
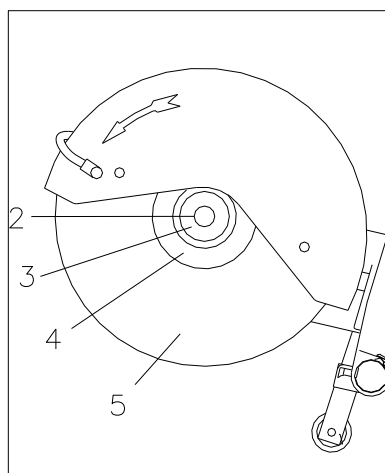
**Uređaj ima samo nekoliko komponenti koje Vi trebate održavati. Demontiranje stroja nije dopušteno. Popravke prepustite samo stručnjaku!**

**Pribor: Koristite samo pribor koji je preporučio Vaš specijalizirani trgovac ili ZIPPER!  
U slučaju pitanja ili problema, obratite se našoj službi za korisnike.**

### 48.1 Prilikom prvog stavljanja u pogon

Stroj se isporučuje u prethodno montiranom stanju, Vi morate samo montirati reznu ploču i event. stremen za držanje.

#### 48.1.1 Montaža rezne ploče



Prekidač za uključivanje/isključivanje stavite na AUS (ISKLJ).

- Zatvarač (1) rezne ploče uz lagano okretanje rezne ploče pritisnite u vreteno.
- Pomoću isporučenog viličastog ključa maticu (2) odvrnite iz vretena.
- Skinite podlošku (3) i vanjsku prirubnicu (4).
- Novu reznu ploču stavite na vreteno. Ispravno stavite prirubnicu i podlošku i opet zategnite maticu. Moment pritezanja 22 Nm.

Matica se zbog smjera navoja automatski zateže prilikom rotacije.

#### 48.1.2 Podešavanje zaštitnog poklopca

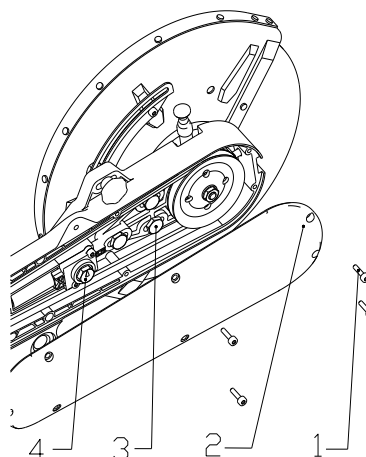
Pomoću okretna tipke (1) možete promijeniti položaj zaštitnog poklopca.

Pri tome pazite na to da se što manje prašine usmjeri prema korisniku stroja.



### 48.1.3 Podešavanje zategnutosti V-remena:

- Uklonite pričvrzne vijke (1) na kućištu pogona i skinite zaštitu klinastog remena (2).
- Otpustite tri pričvrzna vijka (3) na vodilici klinastog remena.
- Vijak (4) okrenite u smjeru kazaljke na satu kako biste namjestili optimalnu zategnutost V-remena.
- Čvrsto zategnite pričvrzne vijke (3).
- Pomoću vijaka (1) učvrstite zaštitu klinastog remena




Zategnutost remena podesite nakon 5-minutnog praznog hoda. Tijekom prvog dana rada često trebate provjeravati zategnutost remena. Remeni su ispravno zategnuti tek kad pod punim opterećenjem ne klize. Prejako zatezanje smanjuje životni vijek remena.

### 48.1.4 Ulijevanje goriva

Rezač betona radi s mješavinom benzina i ulja.

Za 2-taktni motor trebate mješavinu benzina i ulja u omjeru 40:1.

Prilikom ulijevanja goriva pazite da u spremnik ne uđu strane čestice.

	<p><b>Vatra, otvoreno svjetlo i pušenje zabranjeni su za vrijeme ulijevanja goriva.</b></p> <p><b>Strogo je zabranjeno ulijevanje goriva dok motor radi odn. dok su dijelovi motora još vrući.</b></p> <p><b>Gorivo ulijevajte samo na otvorenom odn. u dobro prozračenim područjima.</b></p> <p><b>Gorivo koje je iscurilo odmah obrišite.</b></p> <p><b>Gorivo je vrlo zapaljivo!</b></p>
---	---

Z

a dvotaktne motore koji rade s velikim opterećenjem koristite sintetičko ulje visoke kvalitete ako želite sami izraditi mješavinu. Sintetičko ulje smanjuje čađenje i nastanak taloga na svjećici, u cilindru, na klipu i u ispuhu, što povećava podmazivanje motora, a time se produžuje životni vijek motora. Mješavine koje ste sami izradili trebate potrošiti u roku od 4 tjedna.

**ZIPPER Maschinen** preporučuje uporabu gotovih mješavina visoke kvalitete posebno za dvotaktne motore s velikom opterećenjem.

## NAPOMENA

Prije svake uporabe uredno protresite spremnik! U protivnom postoji opasnost od oštećenja motora zbog oštećenja klipa jer će se u početku premalo podmazivati.

### 48.1.5 Prije svakog stavljanja u pogon:

Provjerite razinu ulja. Razina ulja mora uvijek biti do početka otvora za ulijevanje.

Provjerite čvrsti dosjed rezne ploče, matice za fiksiranje i svih drugih vijčanih spojeva.

Provjerite razinu goriva, po potrebi dolijte (omjer miješanja goriva 40:1)



## 49 RUKOVANJE

### 49.1 Pokretanje motora

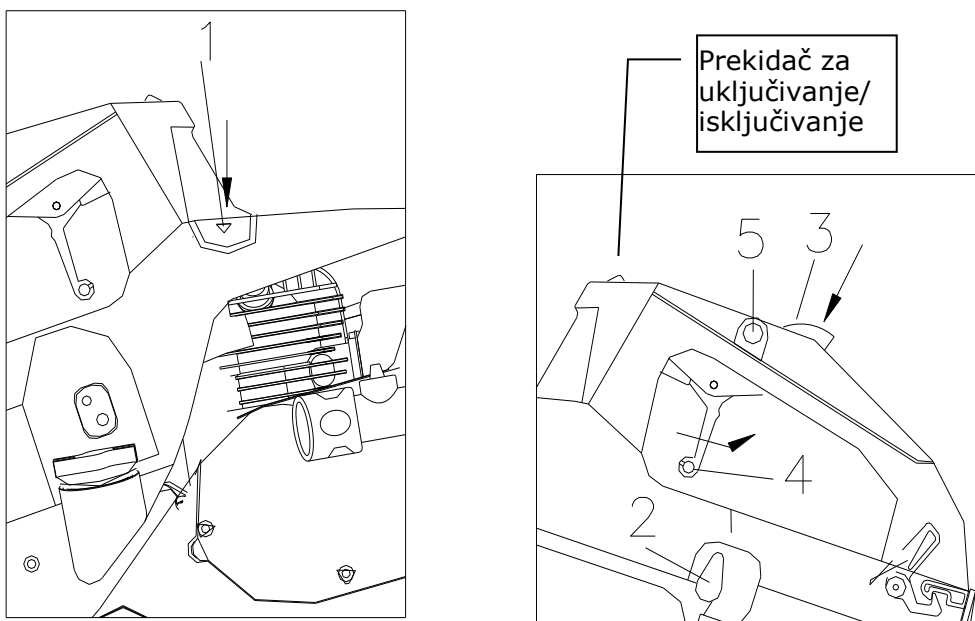
Rezač betona sigurno odložite na pod. Rezna ploča ne smije dodirivati tlo ili druge predmete. Nitko se ne smije nalaziti ispred rezne ploče.

**NAPOMENA:** Udaljite se najmanje 3 m od mjesta ulijevanja goriva.

#### 49.1.1 Hladno pokretanje:

- Pritisnite prekidač za uključivanje i isključivanje u položaj „EIN“ (UKLJ).
- Kombiniranu sklopku (2) prilagodite odgovarajućem položaju.
- Prilikom novog pokretanja kombinirana sklopka (2) mora biti namještena u položaj „čok“ .
- Prilikom toplog pokretanja "čok" se ne koristi. Kombinirana sklopka ostaje u položaju "OPEN" (OTVORENO) .
- Rukom gore na dršci pritisnite sklopku za deblokiranje (3) ručice gasa (4). Zatim ručicu gasa (4) pritisnite prema gore.

Palcem pritisnite tipku za blokiranje ručice gasa (5) i istovremeno pustite ručicu gasa, da bi se tipka za blokiranje mogla fiksirati.



- pritisnite tipku dekompresijskog ventila (1).
- Prednju ručku čvrsto držite jednom rukom i nogom bočnu nožnu papučicu pritisnite na pod.
- Pokretanje poteznim užetom: potezno uže lagano povucite do otpora, pustite ga da se vrati i zatim ga snažno povucite u jednom potezu.
- Ako se motor ne pokrene nakon 3. potezanja, malo otvorite "čok".
- Nakon prvih znakova paljenja motora kombinirana sklopka se stavlja u položaj .
- Dok motor radi kratko pritisnite ručicu gasa (4) da bi se tipka za blokiranje oslobodila i da bi se položaj punog gasa premjestio na prazni hod.
- Motor nekoliko minuta pustite da radi bez opterećenja.
- Kod opterećenja ručicu gasa uvijek držite pritisnutom na maks. broj okretaja!



### 49.1.2 Toplo pokretanje

- Prekidač za uključivanje i isključivanje pritisnite u položaj EIN (UKLJ).
- Kombiniranu sklopku (2) u položaj OPEN (OTVORENO) potpuno udesno. "Čok" nije potreban kod toplog pokretanja.
- Motor pokrenite pomoću pokretača s užetom

### 49.1.3 Isključivanje

Za duži životni vijek Vašeg motora pustite stroj da u praznom hodu prije isključivanja radi 3-5 minuta.

- Prekidač za uključivanje i isključivanje stavite u položaj **OFF** (ISKLJ).

#### **NAPOMENA:**

Dužina poteznog užeta pokretača iznosi 1,15 metara. Nemojte ga snažno povlačiti. Ako je bilo izvučeno cijelo potezno uže pokretača, potezno uže će u slučaju dodatnog povlačenja puknuti. Osim toga to može dovesti do oštećenja dijelova.

Nakon povlačenja poteznog užeta ne treba ga odmah pustiti. I dalje treba držati ručku poteznog užeta pokretača i lagano ju spustiti.

Potezno uže treba povlačiti ravno prema gore ili dolje kako bi se smanjilo habanje.

Nakon povlačenja poteznog užeta pokretača pustite ga da se opet lagano namota.

Kada se benzinski motor ne uspije uspješno pokrenuti za ponovno pokretanje treba još jednom pritisnuti tipku dekompresijskog ventila.

### 49.1.4 Priključak za vodu

Na priključak za vodu možete priključiti dovod vode.

Tako možete postići ravnomjerno hlađenje rezne ploče te jako smanjiti prašenje.

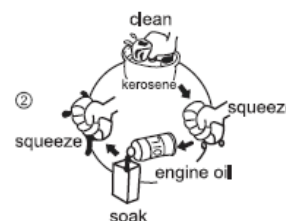
#### **Rad**

- Sigurno radno okruženje, sigurna radna odjeća, provjera besprijekornog stanja stroja i pripravnosti za rad prije stavljanja u pogon.
- List pile u maks. najviši položaj, marker reza (polugu s crvenim kotačićem) zaklopite prema dolje, poravnajte s linijom reza. List pile poravnajte s linijom reza.
- Otvorite prolazni ventil na donjoj strani spremnika vode.
- Pokretanje motora 6.2.1
- Raznu ploču polagano spustite, produbite rez dok ne dosegnete željenu dubinu reza.
- Režite brzinom koju dopušta materijal. Ako se rezna ploča prilikom pomicanja unaprijed podigne, usporite pomicanje!
- Ako je dubina rezanja veća od 90 mm, trebalo bi ju dosegnuti u 2 radna koraka.
- Važan je ispravan osjećaj za pravu brzinu napredovanja. Stroj pomičite dovoljno brzo da rezna ploča može prodrijeti u materijal, ali čim primijetite da se broj okretaja smanjuje, usporite brzinu pomicanja stroja.
- Na rezu ploču se ne smije vršiti pritisak s bočne strane.
- Bez montiranog zaštitnog poklopca reznog lista ne smije se raditi !
- Reznu ploču nemojte prisilno utiskivati u materijal. Pustite da se rezna ploča ureže u materijal.
- Ne provodite dugačke neprekinute rezove.
- Ne režite na suho reznim listovima koji su prikladni za mokro rezanje.
- Ne režite zakrivljene linije. Rezni list ne postavljajte koso na materijal.

## 50 ODRŽAVANJE

### 50.1 Servisni radovi

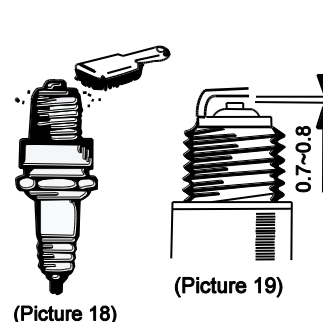
- Provjerite zategnutost remena i po potrebi ju namjestite
- Svakodnevno podmazujte ležajeve osovine dijamantnog lista za rezanje.
- Prije svakog stavljanja u pogon provjerite besprijekorno stanje i čvrsti dosjed rezne ploče.
- Prije svakog stavljanja u pogon provjerite čistoću filtra za zrak.
- Prije svakog stavljanja u pogon provjerite čvrsti dosjed vijčanih spojeva.
- Filtar za zrak (svakih 100 sati rada)
  1. Uklonite filtara za zrak.
  2. Očistite ga u otapalu.
  3. Nakapajte ulje na filtara za zrak
  4. Prekomjerno motorno ulje žmikanjem uklonite iz filtra za zrak.



**PAŽNJA: STROJ NIKADA NE SMIJE RADITI BEZ FILTRA ZA ZRAK ODN. S NEODRŽAVANIM FILTROM ZA ZRAK.**

### 50.2 Svjećica (svakih 50 h)

- Uklonite kontakt svjećice.
- Pomoću četke uklonite eventualne naslage.
- Provjerite je li svjećica promijenila boju.
- Provjerite razmak kontakta. Standard: 0,7~0,8 mm



### 50.3 Čišćenje

#### NAPOMENA

**Čišćenje: Upotreba razrjeđivača za boju, benzina, agresivnih kemikalija ili abrazivnih sredstava dovodi do materijalnih šteta na površinama!**

Zato vrijedi: Prilikom čišćenja koristite samo blaga sredstva za čišćenje!

### 50.4 Skladištenje

Ako se stroj ne koristi duže od jednog mjeseca, slijedite sljedeće upute:

- Iz spremnika, slavine za gorivo i rasplinjača uklonite svo gorivo.
- Iz slavina za vodu i vodova uklonite svu vodu (to pri hladnom vremenu treba napraviti nakon svakog rada)
- Uklonite svjećicu, ulijte cca. 1 žlicu motornog ulja kroz otvor svjećice.
- Sklopku motora stavite na OFF (ISKLJ)
- Više puta aktivirajte pokretač s užetom
- Stavite svjećicu
- Generator pospremite na suho, dobro prozračeno mjesto i pokrijte ga.





## 50.5 ZBRINJAVANJE

Svoj ZI-BTS350 ne zbrinjavajte s običnim otpadom. Kontaktirajte tijela lokalne vlasti za informacije o raspoloživim mogućnostima zbrinjavanja. Nestručno zbrinjavanje može dovesti do onečišćenja tla i podzemnih voda zbog prodiranja opasnih i štetnih tvari u tlo te tako može u končanici kroz onečišćenu podzemnu vodu dospjeti u Vašu hranu te ugroziti Vaše zdravlje. Ako kod specijaliziranog trgovca svoj stari uređaj zamijenite novim, on je radi stručnog zbrinjavanja obavezan besplatno preuzeti Vaš stari uređaj.



## 51 UKLANJANJE POGREŠAKA

Problem	Mogući uzrok	Uklanjanje
<b>Motor se ne pokreće</b>	<ul style="list-style-type: none"><li>• Sklopku za uključivanje i isključivanje stavite u položaj AUS (ISKLJ)</li><li>• Filtar goriva je začepljen</li><li>• Spremnik goriva je prazan</li><li>• Svjećica je neispravna ili labava</li><li>• Razmak elektroda svjećice je pogrešno namješten</li></ul>	<ul style="list-style-type: none"><li>• Sklopku stavite u položaj EIN (UKLJ)</li><li>• Zamijenite filtara goriva</li><li>• Ulijte gorivo</li><li>• Očistite odn. zamijenite svjećicu</li><li>• provjerite ispravnu namještenost</li></ul>
<b>Motor se kratko nakon pokretanja opet zaustavlja</b>	<ul style="list-style-type: none"><li>• Prenizak broj okretaja praznog hoda</li><li>• Filtar goriva je začepljen</li><li>• Spremnik goriva je prazan</li></ul>	<ul style="list-style-type: none"><li>• Namjestite broj okretaja praznog hoda</li><li>• Zamijenite filtara goriva</li><li>• Ulijte gorivo</li></ul>
<b>Premala snaga motora</b>	<ul style="list-style-type: none"><li>• Prljav filtara za zrak</li></ul>	<ul style="list-style-type: none"><li>• Očistite ili zamijenite filtara za zrak</li></ul>
<b>Rezna ploča se ne vrti</b>	<ul style="list-style-type: none"><li>• Klinasti remen je neispravan</li><li>• Spojka je neispravna</li></ul>	<ul style="list-style-type: none"><li>• Zamjena klinastog remena</li><li>• Popravite stroj</li></ul>
<b>Rezna ploča se nepravilno okreće</b>	<ul style="list-style-type: none"><li>• Osovina rezne ploče</li></ul>	<ul style="list-style-type: none"><li>• Provjerite kuglični ležaj, osovinu, prirubnicu i maticu. U slučaju kvara zamijenite</li></ul>



## 52 PREDGOVOR (SRB)

### Poštovani korisniče!

Čestitamo Vam na kupovini ZIPPER rezača betona ZI-BTS350.

Ovo uputstvo za upotrebu sadrži informacije i važne napomene za stavljanje u pogon i rukovanje ZIPPER rezačem betona ZI-BTS350. Uputstvo za upotrebu je sastavni deo mašine i ne sme se uklanjati. Sačuvajte ga za kasnije korišćenje i priložite ga mašini kada ga predajete drugim osobama



### Obratite pažnju na uputstva o sigurnosti!

Pre puštanja u pogon pažljivo pročitajte ovo uputstvo. Time će Vam biti olakšano stručno rukovanje, sprečit će se nesporazumi i eventualne štete. Poštujte upozorenja i uputstva o sigurnosti. Nepoštivanje može dovesti do ozbiljnih povreda.

Zbog stalnog razvoja naših proizvoda slike i sadržaji mogu se neznatno razlikovati. Ako uočite greške, molimo Vas da nas obavestite.

Pridržavamo pravo tehničkih izmena!

**Robu odmah po prijemu proverite i na teretnom listu zabeležite eventualne reklamacije prilikom primopredaje od strane dobavljača!**

**Transportna oštećenja treba nam posebno dojaviti u roku od 24 sata.**

**Za transportna oštećenja koja nisu zabeležena Zipper ne može preuzeti nikakvu garanciju.**

### Adrese servisne službe

**Z.I.P.P.E.R MASCHINEN GmbH**

A-4707 Schlüsslberg, Gewerbepark 8

Tel 0043 (0) 7248 61116 – 700

Faks 0043 (0) 7248 61116 – 720

office@zipper-maschinen.at



## 53 SIGURNOST

### 53.1 Namenska uporaba

ZIPPER ZI-BTS350 odobren je za dole navedene aktivnosti uz poštivanje uputstva o sigurnosti, uputstvo za upotrebu i uputstva za održavanje navedenih u ovom uputstvu za upotrebu: Rezanje asfalta i betona uz poštivanje svih tehničkih graničnih vrednosti i svih sigurnosnih odredaba.

Nenamenska upotreba odn. nepoštivanje odredbi i uputstva iz ovog uputstva dovodi do prestanka svih prava na nadoknadu štete prema kompaniji ZIPPER GmbH.

Samovoljne izmene i manipulacije na mašini isto dovode do prestanka svih garancionih prava i prava na naknadu štete.

### 53.2 Upute o sigurnosti

Nečitka ili uklonjena upozorenja i/ili nalepnice na mašini treba odmah zameniti!

Najvažniji činilac dovoljne sigurnosti u radu je zdrav ljudski razum. Pažnja i dobro rasuđivanje najbolja su zaštita od povreda. Ovaj popis opštih uputstava o sigurnosti ne obuhvata sve moguće izvore opasnosti, ali pokušali smo istaknuti neke od najvažnijih detalja. Pojedinci trebaju potražiti znakove opreza, upozorenja i opasnosti koji su označeni na uređaju i prikazani na radnom mjestu te pročitati, razumeti i poštivati uputstva o sigurnosti.

- **Vatra, otvoreno svetlo i pušenje zabranjeni su za vreme sipanja goriva.**
- **Strogo je zabranjeno sipanje goriva dok motor radi odn. dok su delovi motora još vrući.**
- **Gorivo sipajte samo na otvorenom odn. u dobro provetrenim područjima.**
- **Gorivo koje je iscurilo odmah obrišite.**
- **Gorivo je vrlo zapaljivo!**
- **U slučaju umora, nedostatka koncentracije odn. pod utecajem lekova, alkohola ili droga rad na mašini je zabranjen!**
- **Pre svakog stavljanja u pogon proverite je li mašina u besprekornom stanju! Nivo ulja, stanje rezne ploče, čvrsti kontakt vijaka itd ...**
- **Redono održavanje i kontrola od odlučujuće su važnosti za sigurnost.**
- **mašinom sme rukovati samo obučeno stručno osoblje. Neovlašćene osobe, naročito decu, i neobučene osobe treba držati podalje od mašine! mašinom sme raditi samo osoblje starije od 18 godina.**
- **Za vrijeme rada na mašini ne nosite labavi nakit, široku odeću, kravate, dugačku, raspuštenu kosu, itd ...**
- **Slobodni objekti mogu se zaplesti u pokretne delove mašine te dovesti do povreda!**
- **Za vreme radova na mašini nosite prikladnu sertifikovanu zaštitnu opremu (zaštitne rukavice, radnu obuću s čeličnim umecima, zaštitne naočare, zaštitu za uši, ...)!**
- **Emisije motora sadrže otrovne izduvne gasove koji imaju negativan učinak na ljudsko zdravlje. Zato mašinom radite samo u dobro proventenim prostorijama odn. na otvorenom!**
- **NIKADA ne dirajte karburator, svećicu, filter za vazduh, jedinicu motora za vreme rada i neposredno nakon rada! Opasnost od opekotina!**
- **Pre sipanja benzina, radova održavanja itd. mašinu pustite da se ohladi.**
- **mašina za vreme rada nikada ne sme biti bez nadzora! Pre napuštanja područja rada isključite mašinu i pričekajte da se motor zaustavi!**



### 53.3 Posebne opasnosti u radu s rezačem betona

Rezači betona su teške jedinice i postavljati ih trebaju dve osobe odgovarajuće snage koristeći ručke za podizanje montirane na mašini; nadalje treba paziti na ispravnu tehniku dizanja.

#### **Nagnječenje**

Nošenjem radne obuće s čeličnim vrhovima umanjite opasnost od nagnječenja nogu. Pobrinite se da mašinu i rukovalac prilikom postavljanja stoje stabilno na ravnoj podlozi te da se mašina za vreme rada ne prevrne, sklizne ili padne.

#### **povreda na dijamantskom listu za rezanje**

Kontakt s rotirajućim dijamantskim listom za rezanje dovodi do teških povreda. Mašinom treba manevrisati uz sigurno stajanje IZA mašine. U krugu od 15 m ne smije biti 2. osobe.

#### **Leteći delovi betona i asfalta**

Zaštitu od prskanja NIKADA ne uklanjajte. Ako je oštećena, odmah je zamenite. Koristite sertifikovane zaštitne naočare otporne na lom.

#### **Izvori opasnosti u radnom okruženju**

Uverite se da su zidovi jame stabilni i da se zbog vibracija neće urušiti.

Uverite se da u području koje treba nabiti nema električnih kablova pod naponom, vodovodnih ili plinovodnih cijevi koje bi se vibracijama mogle oštetiti.

Budite oprezni kad radite u blizini nezaštićenih bušotina ili građevinskih jama. Mašinom radite prema vlastitoj proceni i na vlastitu odgovornost.

#### **Opasnost od opekotina**

Diranje karburatora, motora, svećice i drugih delova mašine koji se zagrevaju nakon dugotrajnijeg kontinuiranog rada može dovesti do teških opekotina.

#### **Opasnosti od požara i eksplozije**

Gorivo je uvijek lako zapaljivo, a u odgovarajućim okolnostima i eksplozivno.

NIKADA ne dolivajte gorivo ili motorno ulje dok mašina radi ili je još vruća.

Prilikom ulivanja goriva i na mestima na kojima se skladišti gorivo ne pušite i uklonite otvoreni plamen ili iskre.

U rezervoar goriva ne ulivajte previše goriva i prilikom ulivanja izbjegavajte prolivanje benzina. Ako se benzin prolio, obavezno se pobrinite da to područje pre pokretanja motora bude potpuno suvo/očišćeno.

Gorivo ulivajte samo ako je stavljen filter.

Pobrinite se da čep rezervoara nakon ulivanja goriva bude dobro zatvoren.

#### **Hemijske opasnosti**

U zatvorenom prostoru bez dostatnog provetravanja nikada ne radite benzinskim ili dizelskim motorom niti ne ulivajte gorivo.

Ugljenmonoksid u izduvnim gasovima iz pogonskih delova motora s unutarnjim sagorevanjem mogu u ograničenim prostorijama zbog udisanja uzrokovati zdravstvene probleme i smrt. Zato mašinu koristite samo u dobro provetrenim prostorijama odn. na otvorenom.

#### **Opasnosti zbog buke**

Rad s rezačem betona bez sertifikovane zaštite za uši dovodi do oštećenja sluha i privremenog ili trajnog gubitka sluha. Nosite zaštitu za uši sertifikovanu prema odredbama o zaštiti zdravlja i sigurnosti kako biste izbegli izloženost buci.

#### **Posebna zaštitna odeća**

Nezavisno o smernicama o nošenju zaštitne odeće koje su navedene u uputstvima o sigurnosti, morate nositi specijalnu zaštitnu odeću i zaštitnu obuću s čeličnim umecima.

#### **Održavanje**

Pobrinite se da popravke na motoru i na mašini provodi kvalifikovano osoblje.

Uverite se da je crveni prekidač motora u položaju OFF (ISKLJ) i da je kabel za paljenje odvojen od svećice, pre nego uklonite zaštitu, provodite radove održavanja, zatežete kaiš ili izvršavate podešavanja.

## 54 PRVO STAVLJANJE U POGON

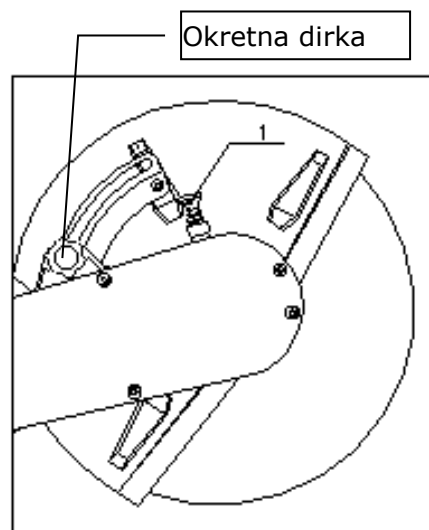
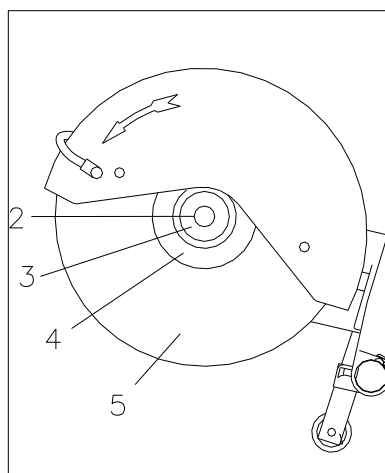
Uređaj ima samo nekoliko komponenti koje Vi trebate održavati. Demontiranje mašine nije dopušteno. Popravke prepustite samo stručnjaku!

**Pribor: Koristite samo pribor koji je preporučio Vaš specijalizovani trgovac ili ZIPPER!**  
**U slučaju pitanja ili problema, obratite se našoj službi za korisnike.**

### 54.1 Prilikom prvog stavljanja u pogon

Mašina se isporučuje u prethodno montiranom stanju, Vi morate samo montirati reznu ploču i event. stremen za držanje.

#### 54.1.1 Montaža rezne ploče



Prekidač za uključivanje/isključivanje stavite na AUS (ISKLJ).

- Zatvarač (1) rezne ploče uz lagano okretanje rezne ploče pritisnite u osovinu.
- Pomoću isporučenog viljuškastog ključa maticu (2) odvrnite iz osovine.
- Skinite podlošku (3) i spoljnu prirubnicu (4).
- Novu reznu ploču stavite na osovinu. Ispravno stavite prirubnicu i podlošku i opet zategnite maticu. Moment pritezanja 22 Nm.

Matica se zbog smera navoja automatski zateže prilikom rotacije.

#### 54.1.2 Podešavanje zaštitnog poklopca

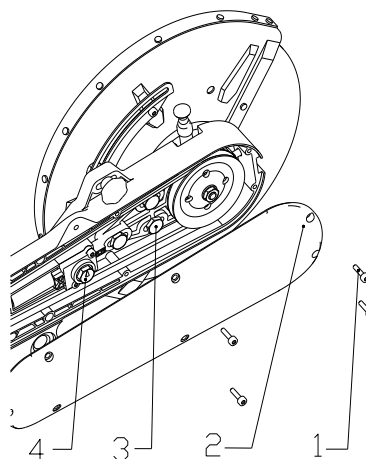
Pomoću okretna dirke (1) možete promeniti položaj zaštitnog poklopca.

Pri tome pazite na to da se što manje prašine usmeri prema korisniku mašine.



### 54.1.3 Podešavanje zategnutosti V-kaiša:

- Uklonite pričvrzne vijke (1) na kućištu pogona i skinite zaštitu klinastog kaiša (2).
- Otpustite tri pričvrzna vijka (3) na vodilici klinastog kaiša.
- Vijak (4) okrenite u smeru kazaljke na satu kako biste namestili optimalnu zategnutost V-kaiša.
- Čvrsto zategnite pričvrzne vijke (3).
- Pomoću vijaka (1) učvrstite zaštitu klinastog kaiša



Zategnutost kaiša podesite nakon 5-minutnog praznog hoda. Toekom prvog dana rada često trebate proveravati zategnutost remena. Remeni su ispravno zategnuti tek kad pod punim opterećenjem ne klize. Prejako zatezanje smanjuje životni vek kaiša.

### 54.1.4 Sipanje goriva

Rezač betona radi s mešavinom benzina i ulja.

Za 2-taktni motor trebate mešavinu benzina i ulja u razmeri 40:1.

Prilikom sipanja goriva pazite da u rezervoar ne uđu strane čestice.



**Vatra, otvoreno svetlo i pušenje zabranjeni su za vreme sipanja goriva. Strogo je zabranjeno sipanje goriva dok motor radi odn. dok su delovi motora još vrući.**

**Gorivo sipajte samo na otvorenom odn. u dobro provetrenim područjima.**

**Gorivo koje je iscurilo odmah obrišite.**

**Gorivo je vrlo zapaljivo!**

Za dvotaktne motore koji rade s velikim opterećenjem koristite sintetičko ulje visoke kvalitete ako želite sami napraviti mešavinu. Sintetičko ulje smanjuje čađenje i nastanak taloga na svećici, u cilindru, na klipju i u ispuhu, što povećava podmazivanje motora, a time se produžuje životni vek motora. Mešavine koje ste sami izradili trebate potrošiti u roku od 4 nedelje.

**ZIPPER Maschinen** preporučuje upotrebu gotovih mešavina visokog kvaliteta posebno za dvotaktne motore s velikim opterećenjem.

## NAPOMENA

Prie svake upotrebe uredno protresite rezervoar! U protivnom postoji opasnost od oštećenja motora zbog oštećenja klipa jer će se u početku premalo podmazivati.

### 54.1.5 Pre svakog stavljanja u pogon:

Proverite nivo ulja. nivo ulja mora uvek biti do početka otvora za sipanje.

Proverite čvrsti kontakt rezne ploče, matice za fiksiranje i svih drugih vijčanih spojeva.

Proverite nivo goriva, po potrebi dolijte (razmer mešanja goriva 40:1)



## 55 RUKOVANJE

### 55.1 Pokretanje motora

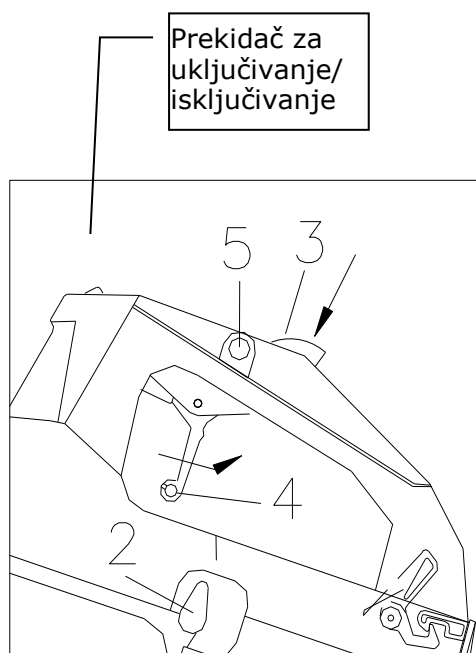
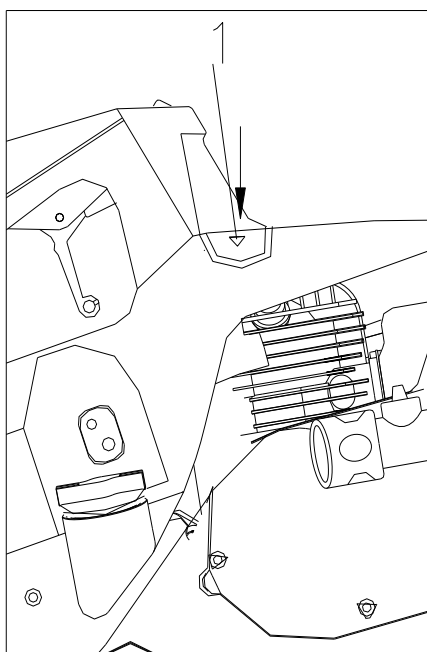
Rezač betona sigurno odložite na pod. Rezna ploča ne sme dodirivati tlo ili druge predmete. Nitko se ne sme nalaziti ispred rezne ploče.

**NAPOMENA:** Udaljite se najmanje 3 m od mjesta sipanja goriva.

#### 55.1.1 Hladno pokretanje:

- Pritisnite prekidač za uključivanje i isključivanje u položaj „EIN“ (UKLJ).
- Kombinovanu sklopku (2) prilagodite odgovarajućem položaju.
- Prilikom novog pokretanja kombinovana sklopka (2) mora biti nameštena u položaj „čok“ .
- Prilikom toplog pokretanja "čok" se ne koristi. Kombinovana sklopka ostaje u položaju "OPEN" (OTVORENO) .
- Rukom gore na dršci pritisnite sklopku za deblokiranje (3) ručice gasa (4). Zatim ručicu gasa (4) pritisnite prema gore.

Palcem pritisnite dugme za blokiranje ručice gasa (5) i istovremeno pustite ručicu gasa, da bi se dugme za blokiranje moglo fiksirati.



- pritisnit e dugme dekompressionog ventila (1).
- Prednju ručku čvrsto držite jednom rukom i nogom bočnu nožnu papučicu pritisnite na pod.
- Pokretanje poteznim užetom: potezno uže lagano povucite do otpora, pustite ga da se vrati i zatim ga snažno povucite u jednom potezu.
- Ako se motor ne pokrene nakon 3. potezanja, malo otvorite "čok".
- Nakon prvih znakova paljenja motora kombinovna sklopka se stavlja u položaj .
- Dok motor radi kratko pritisnite ručicu gasa (4) da bi se dugme za blokiranje oslobodilo i da bi se položaj punog gasa premestio na prazni hod.
- Motor nekoliko minuta pustite da radi bez opterećenja.
- Kod opterećenja ručicu gasa uvek držite pritisnutom na maks. broj obretaja!



### 55.1.2 Toplo pokretanje

- Prekidač za uključivanje i isključivanje pritisnite u položaj EIN (UKLJ).
- Kombinovanu sklopku (2) u položaj OPEN (OTVORENO) potpuno udesno. "Čok" nije potreban kod toplog pokretanja.
- Motor pokrenite pomoću pokretača

### 55.1.3 Isključivanje

Za duži životni vek Vašeg motora pustite mašinu da u praznom hodu pre isključivanja radi 3-5 minuta.

- Prekidač za uključivanje i isključivanje stavite u položaj **OFF** (ISKLJ).

#### **NAPOMENA:**

Dužina poteznog užeta pokretača iznosi 1,15 metara. Nemojte ga snažno povlačiti. Ako je bilo izvučeno celo potezno uže pokretača, potezno uže će u slučaju dodatnog povlačenja puknuti. Osim toga to može dovesti do oštećenja delova.

Nakon povlačenja poteznog užeta ne treba ga odmah pustiti. I dalje treba držati ručku poteznog užeta pokretača i lagano ju spustiti.

Potezno uže treba povlačiti ravno prema gore ili dole kako bi se smanjilo habanje.

Nakon povlačenja poteznog užeta pokretača pustite ga da se opet lagano namota.

Kada se benzinski motor ne uspe uspešno pokrenuti za ponovno pokretanje treba još jednom pritisnuti dugme dekompressionog ventila.

### 55.1.4 Priključak za vodu

Na priključak za vodu možete priključiti dovod vode.

Tako možete postići ravnomerno hlađenje rezne ploče te jako smanjiti prašenje.

#### **Rad**

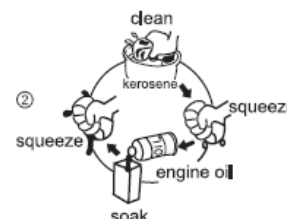
- Sigurno radno okruženje, sigurna radna odeća, provera besprekornog stanja mašine i pripravnosti za rad pre stavljanja u pogon.
- List testere u maks. najviši položaj, marker reza (polugu s crvenim točkićem) zaklopite prema dole, poravnajte s linijom reza. List testere poravnajte s linijom reza.
- Otvorite prolazni ventil na donjoj strani rezervoara vode.
- Pokretanje motora 6.2.1
- Raznu ploču polagano spustite, produbite rez dok ne dosegnete željenu dubinu reza.
- Režite brzinom koju dopušta materijal. Ako se rezna ploča prilikom pomicanja unaprijed podigne, usporite pomicanje!
- Ako je dubina rezanja veća od 90 mm, trebalo bi je dosegnuti u 2 radna koraka.
- Važan je ispravan osjećaj za pravu brzinu napredovanja. Mašinu pomičite dovoljno brzo da rezna ploča može prodrijeti u materijal, ali čim primetite da se broj obretaja smanjuje, usporite brzinu pomicanja mašine.
- Na rezu ploču se ne sme vršiti pritisak s bočne strane.
- Bez montiranog zaštitnog poklopca reznog lista ne sme se raditi !
- Reznu ploču nemojte prisilno utiskivati u materijal. Pustite da se rezna ploča ureže u materijal.
- Ne provodite dugačke neprekinute rezove.
- Ne režite na suvo reznim listovima koji su prikladni za mokro sečenje.
- Ne režite zakrivljene linije. Rezni list ne postavljajte koso na materijal.



## 56 ODRŽAVANJE

### 56.1 Servisni radovi

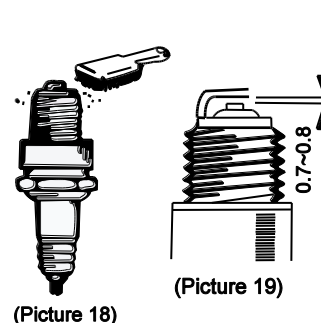
- Proverite zategnutost kaiša i po potrebi ga namestite
  - Svakodnevno podmazujte ležajeve osovine dijamantnog lista za sečenje.
  - Pre svakog stavljanja u pogon proverite besprekorno stanje i čvrsti kontakt rezne ploče.
  - Pre svakog stavljanja u pogon proverite čistoću filtera za vazduh.
  - Pre svakog stavljanja u pogon proverite čvrsti kontakt vijčanih spojeva.
- Filter za vazduh (svakih 100 sati rada)
    1. Uklonite filter za vazduh.
    2. Očistite ga u rastvoru.
    3. Nakapajte ulje na filter za vazduh
    4. Prekomerno motorno ulje uklonite izfiltera za vazduh.



**PAŽNJA: MAŠINA NIKADA NE SME RADITI BEZ FILTERA ZA VAZDUH ODN. S NEODRŽAVANIM FILTEROM ZA VAZDUH.**

### 56.2 Svećica (svakih 50 h)

- Uklonite kontakt svećice.
- Pomoću četke uklonite eventualne naslage.
- Proverite je li svećica promenila boju.
- Proverite razmak kontakta. Standard: 0,7~0,8 mm



### 56.3 Čišćenje

#### NAPOMENA

**Čišćenje: Upotreba razređivača za boju, benzina, agresivnih hemikalija ili abrazivnih sredstava dovodi do materijalnih šteta na površinama!**

Zato, prilikom čišćenja koristite samo blaga sredstva za čišćenje!

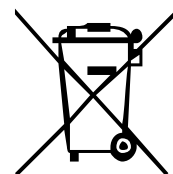
### 56.4 Skladištenje

- Ako se mašina ne koristi duže od jednog meseca, sledite sledeća uputstva:
- Iz rezervoara, slavine za gorivo i karburatora uklonite svo gorivo.
  - Iz slavina za vodu i vodova uklonite svu vodu (to pri hladnom vremenu treba uraditi nakon svakog rada)
  - Uklonite svećicu, ulijte cca. 1 kašiku motornog ulja kroz otvor svećice.
  - Sklopku motora stavite na OFF (ISKLJ)
  - Više puta aktivirajte pokretač s užetom
  - Stavite svećicu
  - Generator skladištite na suvo, dobro provetreno mesto i pokrijte ga.



## 56.5 Odlaganje

Svoj ZI-BTS350 ne odlažite s običnim otpadom. Kontaktirajte organe lokalne vlasti za informacije o raspoloživim mogućnostima odlaganja. Nestručno odlaganje može dovesti do zagađenja tla i podzemnih voda zbog prodiranja opasnih i štetnih supstanci u tlo i tako može kroz zagađenu podzemnu vodu dospeti u Vašu hranu i ugroziti Vaše zdravlje. Ako kod specijalizovanog trgovca svoj stari uređaj zamenite novim, on je radi stručnog odlaganja obavezan besplatno preuzeti Vaš stari uređaj.



## 57 UKLANJANJE KVAROVA

Problem	Mogući uzrok	Uklanjanje
<b>Motor se ne pokreće</b>	<ul style="list-style-type: none"><li>• Sklopku za uključivanje i isključivanje stavite u položaj AUS (ISKLJ)</li><li>• Filter goriva je začepljen</li><li>• rezervoar goriva je prazan</li><li>• Svećica je neispravna ili labava</li><li>• Razmak elektroda svećice je pogrešno namešten</li></ul>	<ul style="list-style-type: none"><li>• Sklopku stavite u položaj EIN (UKLJ)</li><li>• Zamenite filter goriva</li><li>• Sipajte gorivo</li><li>• Očistite odn. zamenite svećicu</li><li>• proverite ispravnu nameštenost</li></ul>
<b>Motor se kratko nakon pokretanja opet zaustavlja</b>	<ul style="list-style-type: none"><li>• Prenizak broj obretaja praznog hoda</li><li>• Filter goriva je začepljen</li><li>• rezervoar goriva je prazan</li></ul>	<ul style="list-style-type: none"><li>• Namestite broj obetaja praznog hoda</li><li>• Zamenite filter goriva</li><li>• Sipajte gorivo</li></ul>
<b>Premala snaga motora</b>	<ul style="list-style-type: none"><li>• Prljav filter za vazduh</li></ul>	<ul style="list-style-type: none"><li>• Očistite ili zamenite filter za vazduh</li></ul>
<b>Rezna ploča se ne vrti</b>	<ul style="list-style-type: none"><li>• Klinasti remen je neispravan</li><li>• Spojka je neispravna</li></ul>	<ul style="list-style-type: none"><li>• Zamena klinastog kaiša</li><li>• Popravite mašinu</li></ul>
<b>Rezna ploča se nepravilno okreće</b>	<ul style="list-style-type: none"><li>• Osovina rezne ploče</li></ul>	<ul style="list-style-type: none"><li>• Proverite kuglični ležaj, osovinu, prirubnicu i maticu.</li></ul> <p>U slučaju kvara zamenite</p>



## 58 ERSATZTEILE / SPARE PARTS

### 58.1 Ersatzteilbestellung / spare parts order

Mit ZIPPER-Ersatzteilen verwenden Sie Ersatzteile, die ideal aufeinander abgestimmt sind. Die optimale Passgenauigkeit der Teile verkürzen die Einbauzeiten und erhöhen die Lebensdauer.

#### HINWEIS

##### Der Einbau von anderen als Originalersatzteilen führt zum Verlust der Garantie!

Daher gilt: Beim Tausch von Komponenten/Teilen nur Originalersatzteile verwenden

Beim Bestellen von Ersatzteilen verwenden Sie bitte das Serviceformular, das Sie am Ende dieser Anleitung finden. Geben Sie stets Maschinentype, Ersatzteilnummer sowie Bezeichnung an. Um Missverständnissen vorzubeugen, empfehlen wir mit der Ersatzteilbestellung eine Kopie der Ersatzteilzeichnung beizulegen, auf der die benötigten Ersatzteile eindeutig markiert sind.

[Bestelladresse sehen Sie unter Kundendienstadressen im Vorwort dieser Dokumentation.](#)

With original ZIPPER spare parts you use parts that are attuned to each other shorten the installation time and elongate your machines lifespan.

#### IMPORTANT

##### The installation of other than original spare parts voids the warranty!

So you always have to use original spare parts

When you place a spare parts order please use the service formular you can find in the last chapter of this manual. Always take a note of the machine type, spare parts number and partname. We recommend to copy the spare parts diagram and mark the spare part you need.

[You find the order address in the preface of this operation manual.](#)

Para máquinas ZIPPER utilice siempre repuestos originales para reparar la máquina. El ajuste óptimo de las piezas reduce el tiempo de instalación y preserva la vida de la máquina.

#### NOTA

##### ILA INSTALACION DE PIEZAS NO ORIGINALES ANULARA LA GARANTIA DE LA MAQUINA!

Por lo tanto: Para el cambio de componentes y piezas de recambio use originales

Para pedir piezas de repuesto, por favor, utilice el formulario de servicio que se encuentra al final de este manual. Introduzca siempre el tipo de máquina, el número de la pieza de repuesto y el nombre de la pieza. Para evitar malentendidos, se recomienda utilizar una copia del despiece en el que usted marca claramente las piezas de repuesto necesarias.

[Puede encontrar la dirección de pedidos en el prefacio de este manual de instrucciones.](#)

Pour les machines ZIPPER utiliser toujours des pièces de rechange pour réparer la machine. Le réglage optimal de pièces réduit le temps d'installation et préserve la vie de la machine.

#### NOTE

##### En cas d'utilisation de pièces autres que celles autorisées par ZIPPER et sans notre permis par écrit, la garantie sera annulée.

Par conséquent: Pour l'échange de composants et l'utilisation des pièces détachées originales.

Pour commander les pièces détachées, s'il vous plaît utiliser le formulaire de service qui est la fin de ce manuel. Toujours entrer le type de machine et le numéro de la pièce de rechange et le nom de la pièce. Pour éviter les malentendus, il est recommandé une copie du schéma dans lequel vous marquez clairement les pièces de rechange nécessaires.

[Pour toute question de garantie et service après-vente nous contacter à l'adresse ci-dessus ou votre revendeur.](#)

Použitím náhradních dílů Zipper dosáhnete ideálního výsledku. Optimální přesnost dílů snižuje čas opravy a prodlužuje životnost stroje.

#### POKYN

##### Použití dílů jiných výrobců vede ke ztrátě záruky! K tomu platí: Při vměně dílů používejte pouze originální náhradní díly. Seznam náhradních dílů a jejich nákres si můžete v případě potřeby vyžádat od zákaznické služby firmy Zipper.

Pro objednání náhradních dílů použijte formulář na konci tohoto návodu. Uveďte typ stroje, číslo dílu a popis. K zamezení omylu doporučujeme přiložit kopii výkresu s vyznačeným dílem.

[Objednací adresu najdete v předmluvě tohoto návodu.](#)

Použitím náhradných dielov Zipper dosiahnete ideálneho výsledku. Optimálna presnosť dielov znižuje čas opravy a predlžuje životnosť stroja.

#### POKYN

##### Použitie dielov iných výrobcov vedie k strate záruky! K tomu platí: Pri výmene dielov používajte iba originálne diely. Zoznam náhradných dielov a ich nákres si môžete v prípade potreby vyžiadať od služby zákazníkom firmy Zipper.

Pre objednanie náhradných dielov použijte formulár na konci tohto návodu. Uveďte typ stroja, číslo dielu a popis. K zamedzeniu omylu odporúčame priložiť kópiu výkresu s vyznačeným dielom.

[Objednávaciú adresu nájdete v predmluve tohto návodu.](#)

Rezervni deli firme ZIPPER so med seboj idealno usklajeni. Optimalna usklajenost delov skrajša čas vgradnje in podaljša življenjsko dobo stroja.

#### OPOMBA

##### Z vgradnjo neoriginalnih rezervnih delov garancija preneha veljati!

Zato: ob zamenjavi komponent / delov uporabljajte samo originalne rezervne dele.

Pri naročanju rezervnih delov uporabite servisni obrazec, ki ga lahko najdete na koncu tega navodila. Vedno navedite tip stroja, številko rezervnega dela in naziv. Da bi preprečili nesporazume, Vam priporočamo, da priložite naročilu rezervnega dela kopijo načrta rezervnega dela, na katerem so jasno označeni potrebni rezervni deli.

[Naslov za naročanje poiščite v servisnih informacijah v uvodu te dokumentacije.](#)

Koristeči Zipper rezervne dijelove koristite rezervne dijelove koji su idealno međusobno usklađeni. Optimalna usklađenost dijelova skraćuje vrijeme ugradnje te produžuje životni vijek.

#### NAPOMENA

##### Ugradnjom neoriginalnih rezervnih dijelova prestaje jamstvo!

Zato vrijedi: Prilikom zamjene komponenata/dijelova koristite samo originalne rezervne dijelove

Prilikom naručivanja rezervnih dijelova koristite servisni obrazac koji možete pronaći na kraju ove upute. Uvijek navedite tip stroja, broj rezervnog dijela i naziv. Kako biste spriječili nesporazume, preporučamo Vam da priložite kopiju nacrtu rezervnog dijela na kojem su jasno označeni potrebni rezervni dijelovi.

[Adresu za naručivanje pogledajte u servisnim informacijama u predgovoru ove dokumentacije.](#)

Koristeči Zipper rezervne delove koristite rezervne delove koji su idealno međusobno usklađeni. Optimalna usklađenost delova skraćuje vreme ugradnje i produžuje životni vek.

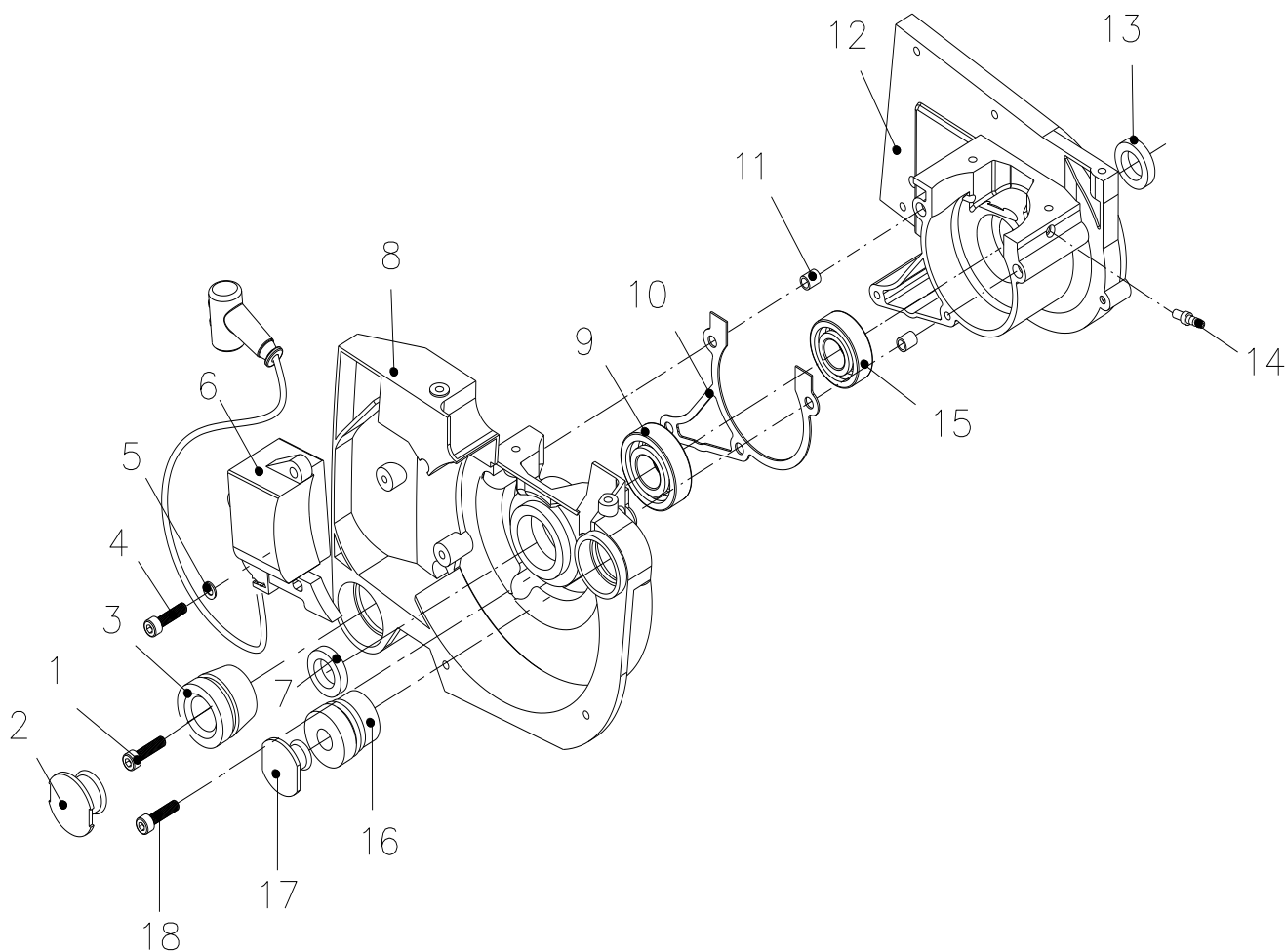
#### NAPOMENA

##### Ugradnjom neoriginalnih rezervnih delova prestaje pravo na garanciju!

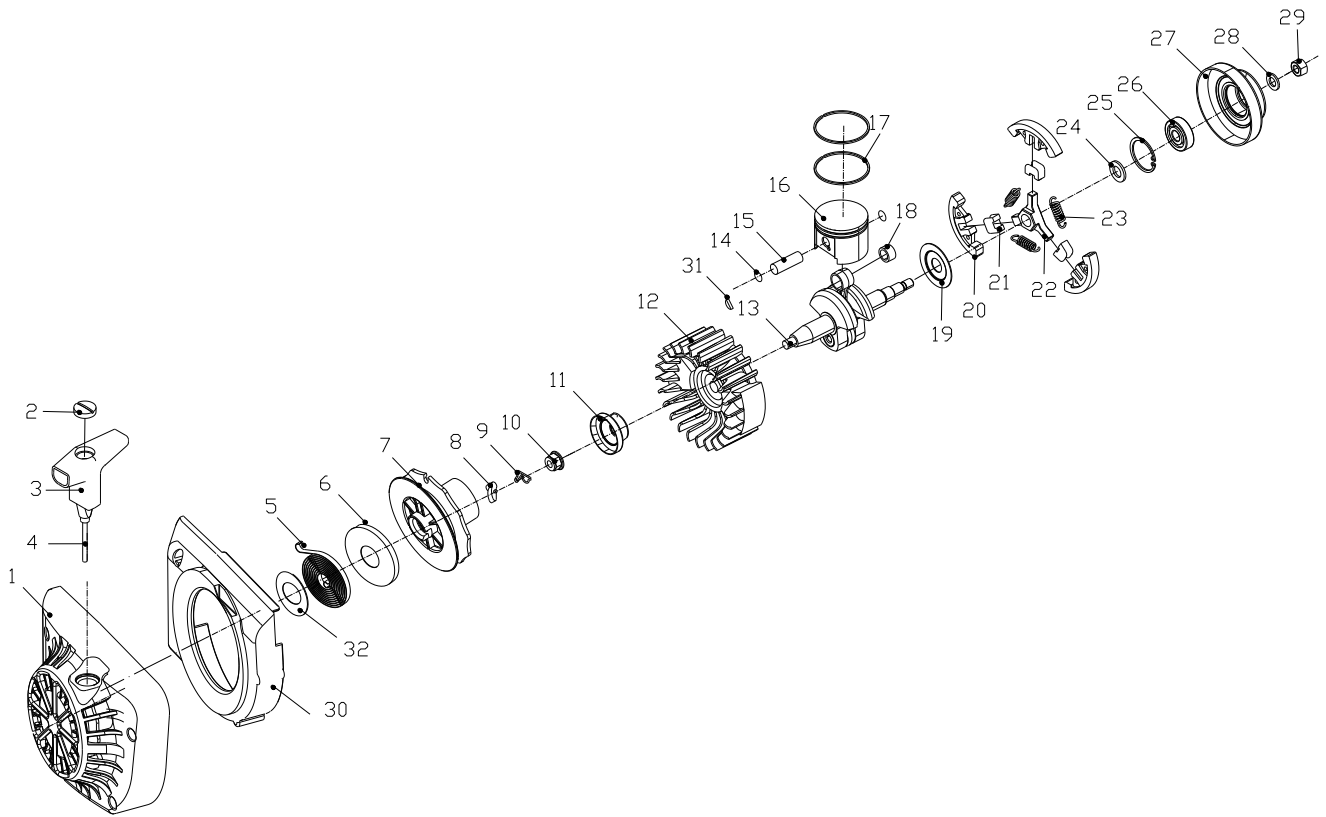
Zato ,prilikom zamene komponenata/delova koristite samo originalne rezervne delove

Prilikom naručivanja rezervnih delova koristite servisni obrazac koji možete pronaći na kraju ovog uputstva. Uvek navedite tip mašine, broj rezervnog dela i naziv. Kako biste sprečili nesporazume, preporučamo Vam da priložite kopiju nacrtu rezervnog dela na kojem su jasno označeni potrebni rezervni delovi.

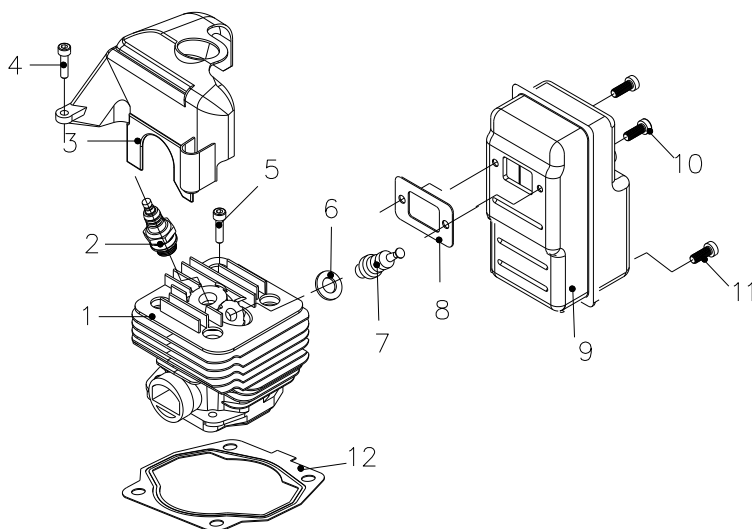
[Adresu za naručivanje pogledajte u servisnim informacijama u predgovoru ove dokumentacije.](#)



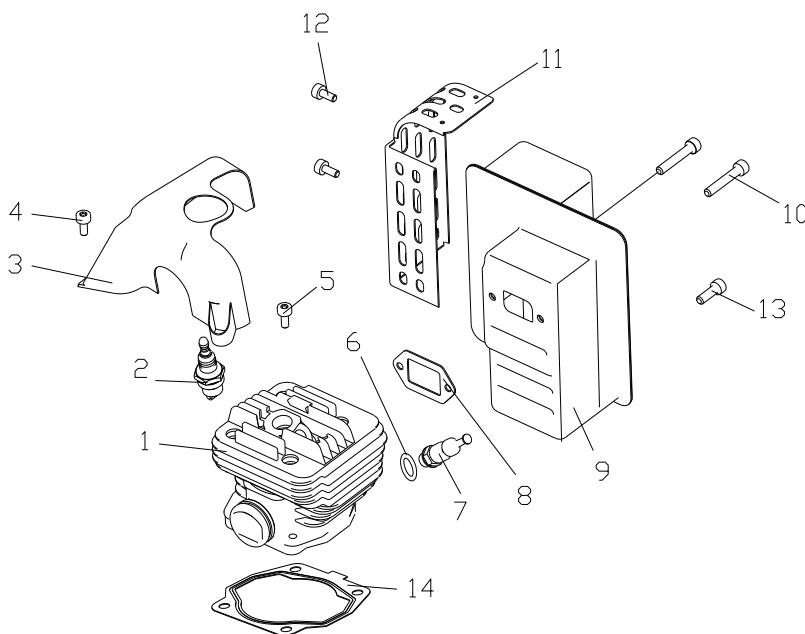
Nr.	Beschreibung / Description	Qty	Nr.	Beschreibung / Description	Qty
1	Schraube M6 × 16	2	10	Maschinenkörper Papierunterlage	1
2	Großer Stopfen	1	11	Positionierungsbuchse	1
3	Distanzabdeckung	1	12	Rechter Maschinenkörper	4
4	Schraube M5×20	3	13	Öldichtung 15×24×7	1
5	Scheibe	3	14	Ölnippel	11
6	Zünder Baugruppe	1	15	Lager 6202	1
7	Öldichtung 17×28×7	1	16	Abdeckung der Verbindungsöffnung	1
8	Linker Maschinenkörper	1	17	Kleiner Stopfen	1
9	Lager 6203	1	18	Schraube M5×25	



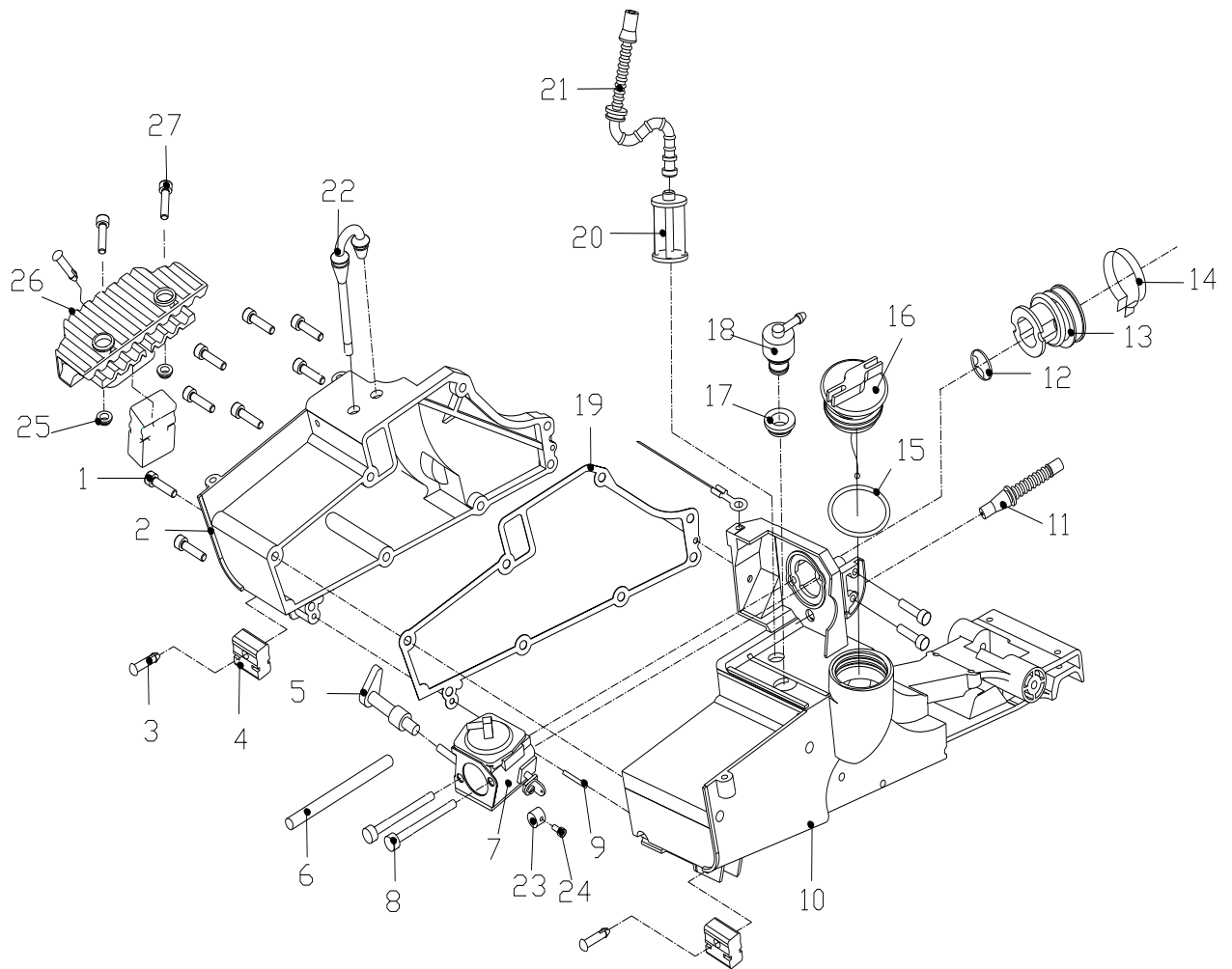
Nr.	Beschreibung / Description	Qty	Nr.	Beschreibung / Description	Qty
1	Schwungrad - Startgehäuse	1	17	Kolbenring	2
2	Stift	1	18	Nadellager	1
3	Starter mit	1	19	Scheibe	1
4	Starter-Zugseil	1	20	Absperrklappe	3
5	Disk-förmige Feder	1	21	Flexible Buchse	3
6	Federscheibe	1	22	Sterne-Satz	1
7	Wickler	1	23	Feder	3
8	Anschlagblock	1	24	Scheibe	1
9	Verschlussfeder	1	25	Ring 30	1
10	Schwungrad Mutter	1	26	Lager 6200	1
11	Einbauteil für Starten	1	27	Riemenscheibe Anbau	1
12	Schwungrad Einbauteil	1	28	U-Scheibe	1
13	Kurbelwelle Pleuelstange	1	29	Mutter M8 × 1	1
14	Klemmfeder	2	30	Innere Haube des Schwungrads	1
15	Kolbenbolzen	1	31	Knopf 3×5×13	1
16	Kolben	1	32	Tellerfederscheibe	1



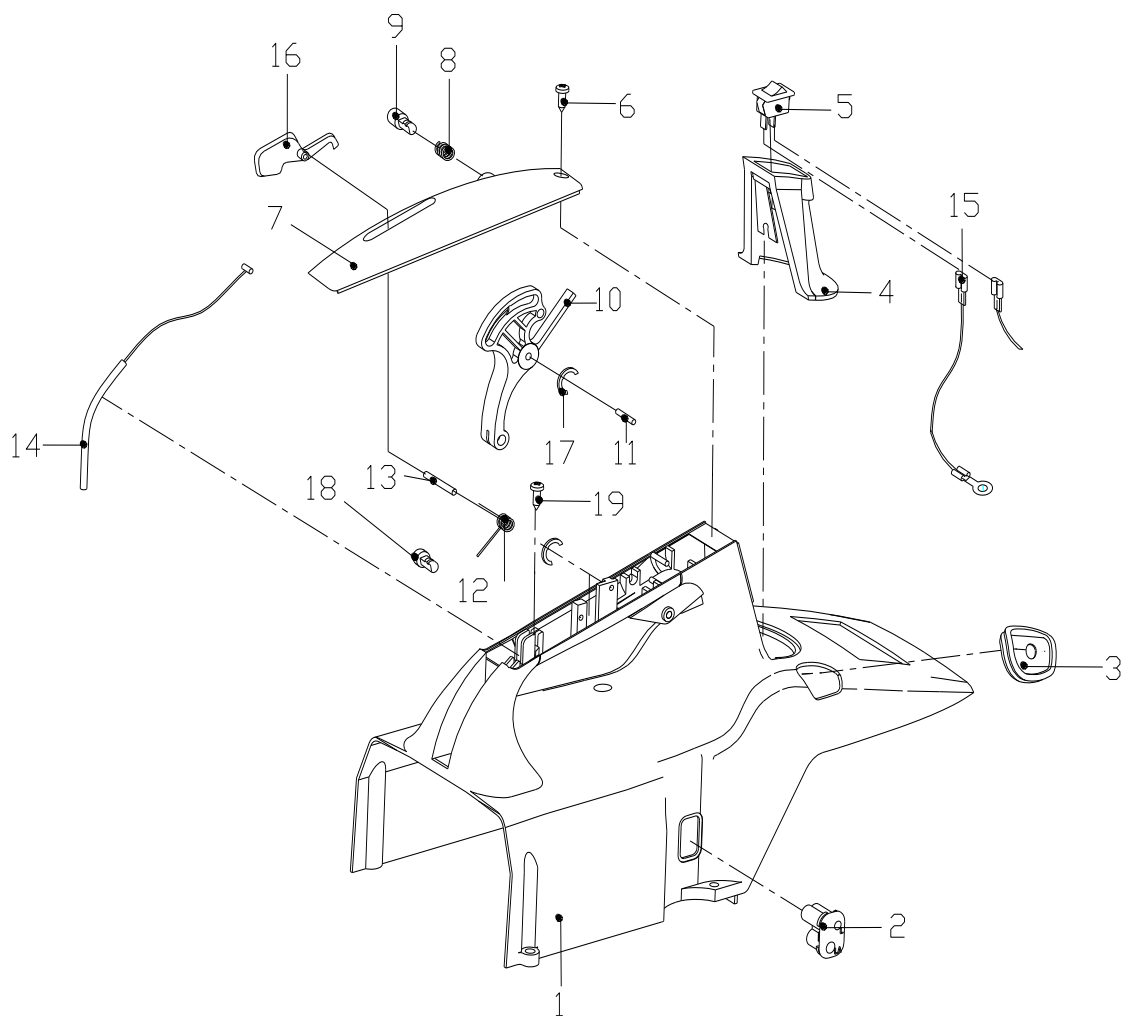
Nr.	Beschreibung / Description	Qty	Nr.	Beschreibung / Description	Qty
1	Zylinderblock	1	7	Druckreduzierventil	1
2	Zündkerze	1	8	Scheibe des Auspuffrohrs	1
3	Zylinderkopfhaube	1	9	Schalldämpfer Baugruppe	1
4	Schraube M5×16	3	10	Schraube M5×20	2
5	Schraube M5×20	4	11	Schraube M5×16	1
6	Scheibe	1	12	Zylinderkopfdichtung	1



Nr.	Beschreibung / Description	Qty	Nr.	Beschreibung / Description	Qty
1	Zylinderblock	1	8	Scheibe des Auspuffrohrs	1
2	Zündkerze	1	9	Schalldämpfer Baugruppe	1
3	Zylinderkopfhaube	1	10	Schraube M5×25	2
4	Schraube M5×16	3	11	Schutzblech	1
5	Schraube M5×20	4	12	Schraube M5×12	2
6	Scheibe	1	13	Schraube M5×16	1
7	Druckreduzierventil	1	14	Zylinderkopfdichtung	1

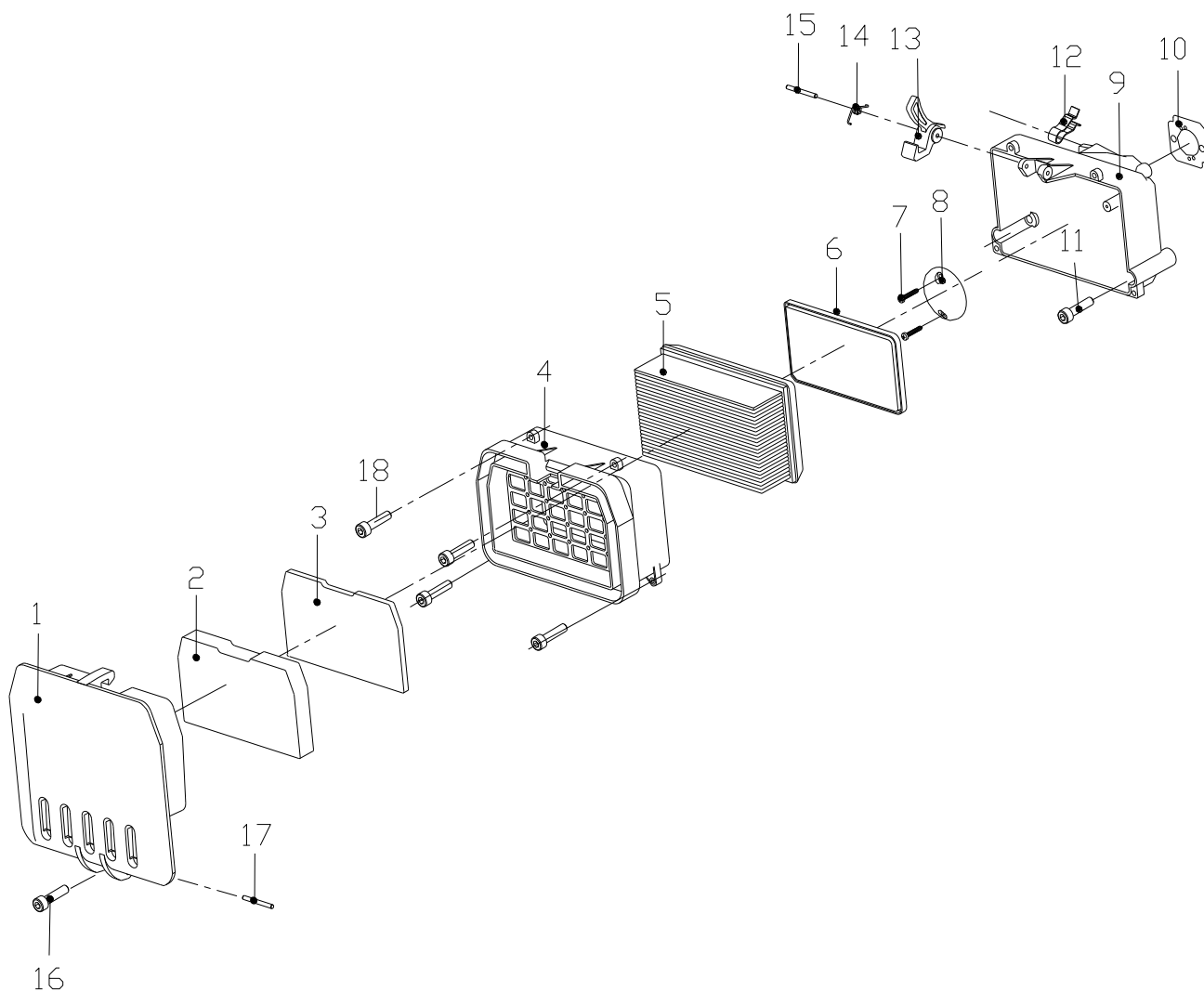


Nr.	Beschreibung / Description	Qty	Nr.	Beschreibung / Description	Qty
1	Schraube M5×20	8	15	Dichtring	1
2	Linker Teil des Kraftstofftanks	1	16	Tankdeckel Einbauteil	1
3	Splint	3	17	Dichtungsscheibe	1
4	Kraftstofftank Füße	3	18	Luftrohr des Tank Einbauteil	1
5	Luftventil-Schalter	1	19	Kraftstofftank- Papierunterlage	1
6	Luftrohr	1	20	Filter-Einbauteil	1
7	Vergaser	1	21	Verbindungsrohr des Kraftstofftanks	1
8	Schraube M5×55	2	22	U-Gummischlauch-Anschluss	1
9	Stift	2	23	Anschluss des Zugseils	1
10	Rechter Teil des Kraftstofftanks	1	24	Schraube Drosselklappe	1
11	Verbindungsrohr Vergaser	1	25	Schraube M5	2
12	Lufteintrittsblende	1	26	Fußpedal	1
13	Vergaser-Anschluss	1	27	Flachkopfschraube M5x20	2
14	Schelle	1			

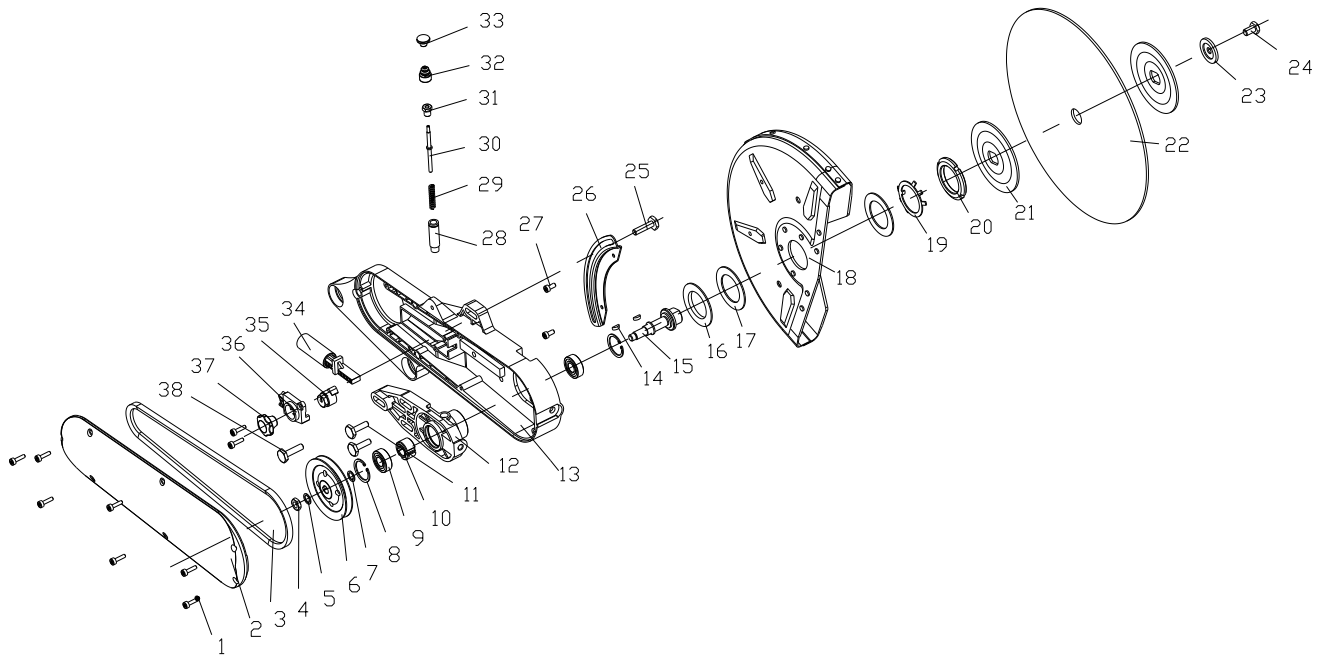


Nr.	Beschreibung / Description	Qty	Nr.	Beschreibung / Description	Qty
1	Lenkstange	1	11	Stift für Gaspedalschalter	
2	Verschlusskappe Dichtung	1	12	Torsionsfeder	
3	Verschlusskappe Dichtung	1	13	Lochplatte Achse	
4	Zündkerzenkappe	1	14	Drosselklappe-Zugseil Einbauteil	
5	Aus-Schalter	1	15	Aus-Seil	
6	Schraube 4.2×16	2	16	Lockplate für Positionierung	
7	Deckel des Handhebels	1	17	Ring 4	
8	Druckfeder	1	18	Schraube 2,9×13	
9	Positionierknopf Drosselklappe	1	19	Schraube 4,8×22	
10	Drosselklappe-Handhebel	1			

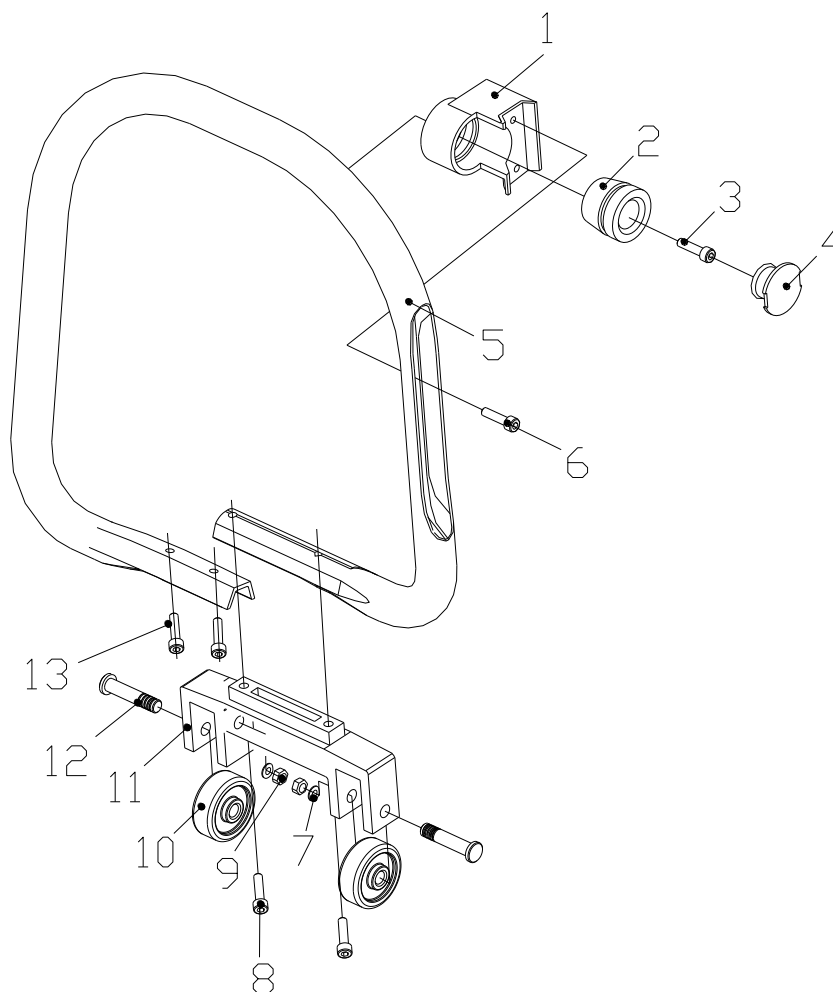




Nr.	Beschreibung / Description	Qty	Nr.	Beschreibung / Description	Qty
1	Luftfilter-Deckel	1	10	Scheibe des Vergasers	1
2	Filter-Schwamm grob	1	11	Schraube M5×16	2
3	Filter-Schwamm fein	1	12	V-Verschlussfeder	1
4	Rahmen des Luftfilters	1	13	Handhebel des Luftfilters	1
5	Papierfiltereinsatz	1	14	Torsionsfederschraube Luftfilters	1
6	Luftfilter Netzeinsatz	1	15	Zylinderstift B3×32	1
7	Schraube ST2.9×19	2	16	Kreuzschlitzschraube M5×10	1
8	Deckel des Luftleitblechs	1	17	Zylinderstift 8x40	1
9	Gehäuse des Luftfilters	1	18	Schraube M5×16	4



Nr.	Beschreibung / Description	Qty	Nr.	Beschreibung / Description	Qty
1	Schraube M5×16	7	21	Flansch für Schneidescheibe	2
2	Antriebskasten Gehäuse	1	22	Trennscheibe / Sägeblatt	1
3	Riemen	1	23	Unterlegscheibe	1
4	Mutter Riemenscheibe	1	24	Schraube Schneidscheibe	1
5	U-Scheibe 10	1	25	Blechschrabe M8×35	1
6	Riemenscheibenantrieb	1	26	Befestigungsplatte Schutzhaube	1
7	U-Scheibe 12	1	27	Schraube M6×16	2
8	Elastischer Ring 35	2	28	Spanndorn-Satz	1
9	Lager 6202	2	29	Feder	1
10	Lagerbuchse	1	30	Spanndorn	1
11	Schraube M8×30	2	31	Deckel am Ende	1
12	Halter für Schneidescheibe	1	32	Staubschutzhaube	1
13	Antriebskasten	1	33	Knopf	1
14	Scheibenfeder 4×13	1	34	Einstellspanner	1
15	Achse der Schneidescheibe	1	35	Einstellblock	1
16	Scheibe	2	36	Halter für Einstellblock	1
17	Gummischeibe	1	37	Drehknopf Schneidscheibe	1
18	Schutzhaube	1	38	Schraube M8×32	1
19	Anschlagsscheibe	1	39	Passfeder 5x3x14	1
20	Runde Rändelmutter	1			



Nr.	Beschreibung / Description	Qty	Nr.	Beschreibung / Description	Qty
1	Stangeblock	1	8	Schraube M5×45	2
2	Adapter	1	9	Mutter M8	2
3	Zylinderschraube M6×16	1	10	Bodenrad	2
4	Großer Stopfen	1	11	Fuß	1
5	Tragbare Stange	1	12	Bodenradachse	2
6	Schraube M5×24	2	13	Schraube M5×16	2
7	Scheibe 8	2			



## 60 GEWÄHRLEISTUNG (DE)

### 1.) Gewährleistung:

Die Fa. ZIPPER Maschinen gewährt für mechanische und elektrische Bauteile eine Gewährleistungsfrist von 2 Jahren für den Hobby Einsatz; bei gewerblichem Einsatz besteht eine Gewährleistung von 1 Jahr, beginnend ab dem Erwerb des Endverbrauchers/Käufers. Treten innerhalb dieser Frist Mängel auf, welche nicht auf im Punkt 3 angeführten Ausschlussdetails beruhen, so wird die Fa. Zipper nach eigenem Ermessen das Gerät reparieren oder ersetzen.

### 2.) Meldung:

Damit die Berechtigung des Gewährleistungsanspruches überprüft werden kann, muss der Käufer seinen Händler kontaktieren; dieser meldet schriftlich den aufgetretenen Mangel am Gerät der Fa. Zipper. Bei berechtigtem Gewährleistungsanspruch wird das Gerät beim Händler von Zipper abgeholt. Retoursendungen ohne vorheriger Abstimmung mit der Fa. Zipper werden nicht akzeptiert und angenommen.

### 3.) Bestimmungen:

**a)** Gewährleistungsansprüche werden nur akzeptiert, wenn zusammen mit dem Gerät eine Kopie der Originalrechnung oder des Kassenbeleges vom Zipper Handelspartner beigelegt ist. Es erlischt der Anspruch auf Gewährleistung, wenn das Gerät nicht komplett mit allen Zubehörteilen zur Abholung gemeldet wird.

**b)** Die Gewährleistung schließt eine kostenlose Überprüfung, Wartung, Inspektion oder Servicearbeiten am Geräte aus. Defekte aufgrund einer unsachgemäßen Benutzung durch den Endanwender oder dessen Händler werden ebenfalls nicht als Gewährleistungsanspruch akzeptiert. Z.B.: Verwendung von falschem Treibstoffen, Frostschäden in Wasserbehältern, Treibstoff über Winter im Benzintank des Gerätes.

**c)** Ausgeschlossen sind Defekte an Verschleißteilen wie : Kohlebürsten, Fangsäcke, Messer, Walzen, Schneideplatten, Schneideeinrichtungen, Führungen, Kupplungen, Dichtungen, Laufräder, Sageblätter, Spaltkreuze, Spaltkeile, Spaltkeilverlängerungen, Hydrauliköle, Öl,- Luft- u. Benzinfilter, Ketten, Zündkerzen, Gleitbacken usw.

**d)** Ausgeschlossen sind Schäden an den Geräten verursacht durch: Unsachgemäße Verwendung, Fehlgebrauch des Gerätes; nicht seinem normalen Verwendungszweckes entsprechend; Nichtbeachtung der Bedienungs- u. Wartungsanleitung; Höhere Gewalt; Reparaturen oder technische Änderungen durch nicht autorisierte Werkstätten oder Kunden selbst. Durch Verwendung von nicht originalen Zipper Ersatz- oder Zubehörteilen.

**e)** Entstandene Kosten ( Frachtkosten ) und Aufwendungen bei nichtberechtigten Gewährleistungsansprüchen werden nach Überprüfung unseres Fachpersonals dem Kunden oder Händler in Rechnung gestellt.

**f)** Geräte außerhalb der Gewährleistungsfrist: Reparatur erfolgt nur nach Vorkasse oder Händlerrechnung gemäß des Kostenvoranschlages (inkl. Frachtkosten) der Fa. Zipper.

**g)** Gewährleistungsansprüche werden nur für den Kunden eines Zipper Händlers, der das Gerät direkt bei der Fa. Zipper erworben hat, gewährt. Diese Ansprüche sind nicht übertragbar bei mehrfacher Veräußerung des Gerätes.

### 4.) Schadensersatzansprüche und sonstige Haftungen:

Die Fa. Zipper haftet in allen Fällen nur beschränkt auf den Warenwert des Gerätes. Schadensersatzansprüche aufgrund schlechter Leistung, Mängel, sowie Folgeschäden oder Verdienstausfälle wegen eines Defektes während der Gewährleistungsfrist werden nicht anerkannt. Die Fa. Zipper besteht auf das gesetzliche Nachbesserungsrecht eines Gerätes.



## 61 WARRANTY GUIDELINES (EN)

### 1.) Warranty:

Company ZIPPER Maschinen GmbH grants for mechanical and electrical components a warranty period of 2 years for amateur use; and warranty period of 1 year for professional use, starting with the purchase of the final consumer. In case of defects during this period, which are not excluded by paragraph 3, ZIPPER will repair or replace the machine at its own discretion.

### 2.) Report:

In order to check the legitimacy of warranty claims, the final consumer must contact his dealer. The dealer has to report in written form the occurred defect to ZIPPER. If the warranty claim is legitimate, ZIPPER will pick up the defective machine from the dealer. Returned shippings by dealers which have not been coordinated with ZIPPER, will not be accepted and refused.

### 3.) Regulations:

**a)** Warranty claims will only be accepted, when a copy of the original invoice or cash voucher from the trading partner of ZIPPER is enclosed to the machine. The warranty claim expires if the accessories belonging to the machine are missing.

**b)** The warranty does not include free checking, maintenance, inspection or service works on the machine. Defects due to incorrect usage of the final consumer or his dealer will not be accepted as warranty claims either. Some examples: usage of wrong fuel, frost damages in water tanks, leaving fuel in the tank during the winter, etc.

**c)** Defects on wear parts are excluded, e.g. carbon brushes, collection bags, knives, cylinders, cutting blades, clutches, sealings, wheels, saw blades, splitting crosses, riving knives, riving knife extensions, hydraulic oils, oil/air/fuel filters, chains, spark plugs, sliding blocks, etc.

**d)** Also excluded are damages on the machine caused by incorrect or inappropriate usage, if it was used for a purpose which the machine is not supposed to, ignoring the user manual, force majeure, repairs or technical manipulations by not authorized workshops or by the customer himself, usage of non-original ZIPPER spare parts or accessories.

**e)** After inspection by our qualified personnel, resulted costs (like freight charges) and expenses for not legitimated warranty claims will be charged to the final customer or dealer.

**f)** In case of defective machines outside the warranty period, we will only repair after advance payment or dealer's invoice according to the cost estimate (incl. freight costs) of ZIPPER.

**g)** Warranty claims can only be granted for customers of an authorized ZIPPER dealer who directly purchased the machine from ZIPPER. These claims are not transferable in case of multiple sales of the machine.

### 4.) Claims for compensation and other liabilities:

The liability of company ZIPPER is limited to the value of goods in all cases. Claims for compensation because of poor performance, lacks, damages or loss of earnings due to defects during the warranty period will not be accepted. ZIPPER insists on its right to subsequent improvement of the machine.



## **62 GARANTÍA Y SERVICIO (ES)**

### **1.) Garantía:**

La empresa ZIPPER Maschinen ofrece una garantía para los componentes mecánicos y eléctricos de 2 años para uso de bricolaje y 1 año para uso industrial, a partir de la fecha de compra por el usuario final. En caso de defectos durante este período, que no son excluidos por el párrafo 3, ZIPPER reparará o reemplazará la máquina a su discreción.

### **2.) Informe:**

Con el fin de comprobar la legitimidad de las reclamaciones de garantía, el usuario final debe ponerse en contacto con su distribuidor. El distribuidor tiene que informar por escrito el defecto ocurrido a ZIPPER. Si la reclamación de garantía es legítima, ZIPPER recogerá la máquina defectuosa al distribuidor. Envíos devueltos por los distribuidores que no han sido coordinadas con ZIPPER, no serán aceptados y serán rechazados.

### **3.) Condiciones:**

- a)** Sólo se aceptarán reclamaciones de garantía si la máquina va acompañado de la copia de la factura original o el comprobante de caja del distribuidor de ZIPPER. El derecho de garantía expira si los accesorios pertenecientes a la máquina no están junto con la máquina para su recogida.
- b)** La garantía no incluye revisiones gratis, mantenimiento, inspección o trabajos en la máquina. Los defectos debidos a un uso incorrecto del usuario final o su distribuidor tampoco serán aceptados como garantía. Algunos ejemplos: uso de carburante inadecuado, daños por heladas en los tanques de agua, dejando el combustible en el tanque durante el invierno, etc.
- c)** Los defectos en piezas de desgaste son excluidos, por ejemplo, escobillas de carbón, bolsas de aspirador, cuchillas, cilindros, hojas de corte, embragues, juntas, ruedas, hojas de sierra, cuñas de división, disco incisor, extensiones de la cuña de división, aceites hidráulicos, filtros de aceite / aire / combustible, cadenas, bujías, bloques de deslizamiento, etc.
- d)** También están excluidos los daños en la máquina causados por un uso incorrecto o inadecuado, si la máquina se ha utilizado haciendo caso omiso a las instrucciones de utilización, por fuerza mayor, las reparaciones o manipulaciones técnicas de talleres no autorizados o por el propio cliente, el uso de repuestos o accesorios no originales de ZIPPER.
- e)** Después de la revisión por nuestro personal calificado, por las reclamaciones de garantía no legítimas, los costos de la misma (como por ejemplo los gastos de transporte) y otros gastos, se le cobrarán al cliente final o al distribuidor.
- f)** Dispositivos fuera del período de garantía: la reparación se produce sólo después del pago por adelantado o a la cuenta del distribuidor de acuerdo con la estimación de los costos (incluyendo los portes) de ZIPPER.
- g)** Las reclamaciones de garantía sólo pueden concederse para los clientes de un distribuidor autorizado ZIPPER que compró la máquina de manera directa a ZIPPER. Estas reclamaciones no son transferibles en caso de múltiples ventas de la máquina.

### **4.) Reclamaciones de indemnización y otras obligaciones:**

La responsabilidad de la empresa ZIPPER se limita al valor de las mercancías en todos los casos. No se aceptarán reclamaciones por daños y perjuicios debido a los malos resultados, los defectos o daños derivados o la pérdida de ingresos debido a un defecto durante el período de garantía. La empresa ZIPPER está en su derecho de mejorar posteriormente un dispositivo.



## 63 GARANTI ET SERVICE (FR)

### 1.) Garantie:

La société ZIPPER Maschinen offre une garantie pour les composants mécaniques et électriques de 2 ans pour une utilisation de bricolage et 1 an pour une utilisation industrielle, à partir de la date d'achat par l'utilisateur final. En cas de défauts au cours de cette période qui ne sont pas exclus par le paragraphe 3 ZIPPER réparera ou remplacera la machine à sa discrétion.

### 2.) Rapport:

Afin de démontrer la validité de la demande de garantie, l'utilisateur final doit contacter son revendeur. Le revendeur doit en informer par écrit le défaut pour ZIPPER. Si la demande de garantie est légitime, ZIPPER recueillera la machine défectueuse du revendeur. Les livraisons retournées par les distributeurs qui n'ont pas été coordonnées avec ZIPPER ne seront pas acceptées et seront rejetées.

### 3.) Régulations:

- a)** Les réclamations de garantie seront acceptées si la machine est accompagnée d'une copie de la facture originale ou du ticket de caisse du distributeur ZIPPER. La garantie expire si les accessoires appartenant à la machine ne sont pas avec la machine pour la collecte.
- b)** La garantie n'inclut pas le service gratuit, l'entretien, l'inspection ou des travaux sur la machine. Les défauts causés par une mauvaise utilisation de l'utilisateur final ou revendeur ne sont pas acceptés comme garantie. Quelques exemples: les erreurs de carburant, dommages dus au gel de réservoirs d'eau, en gardant le carburant dans le réservoir pendant l'hiver, etc.
- c)** Défauts des pièces d'usure sont exclus, par exemple, balais en charbon, sacs d'aspirateur, lames, cylindres, lames, embrayages, joints, roues, lames de scie, cales de division, lame inciseur, extensions de cale de division, huiles hydrauliques, les filtres à huile / air / carburant, des chaînes, des bougies, des blocs coulissantes, etc.
- d)** Sont également exclus les dommages sur la machine, causés par une mauvaise manipulation, si la machine a été utilisée pour en ignorant les instructions d'utilisation, de force majeure, les réparations ou manipulations techniques par des ateliers non autorisés ou par le client lui-même, et l'utilisation des pièces ou accessoires non originaux de ZIPPER.
- e)** Après vérification par notre technicien qualifié, les réclamations de garantie qui ne sont pas légitimes, le coût de la même (tels que les coûts de transport) et d'autres frais seront à la charge du client final ou le distributeur.
- f)** Dans le cas des machines défectueux en dehors de la période de garantie, nous réparerons seulement après le paiement avance ou avec facture du revendeur selon l'estimation des coûts (coûts de transport incl.) de ZIPPER.
- g)** Les réclamations de garantie peuvent être accordées que pour les clients d'un revendeur autorisé ZIPPER qui ont directement acheté la machine de ZIPPER Maschinen. Ces revendications ne sont pas transférables en cas de multiples ventes de la machine.

### 4.) Demandes d'indemnisation et autres obligations:

La responsabilité de la société est limitée à la valeur de marchandises ZIPPER dans tous les cas. Les réclamations pour les dommages dus à une mauvaise performance, de défauts ou dommages indirects ou perte de revenu due à un défaut pendant la période de garantie ne seront pas acceptées. ZIPPER a le droit d'améliorer l'appareil.



## 64 ZÁRUKA (CZ)

### 1.) Záruka:

Firma ZIPPER poskytuje záruku na mechanické a elektrické části stroje po dobu 2 let pro nekomerční použití; při komerčním použití je doba záruky 1 rok, počínaje od data prodeje konečnému uživateli. Pokud v této době dojde k závadě, na kterou se nevztahuje výluka podle bodu 3 návodu firma Zipper nahradí nebo vymění vadné součásti.

### 2.) Hlášení:

Aby mohla být prověřena oprávněnost reklamace, je nutné závadu nahlásit u svého prodejce, který závadu písemně ohlásí firmě Zipper. Při oprávněné záruční závadě je vadný stroj firmou Zipper vyzvednut od obchodníka a po opravě je k němu opět dopraven. Zásilky bez předchozího ohlášení firmě Zipper nebudou akceptovány.

### 3.) Podmínky záruky:

**a)** Záruční oprava bude provedena pouze s kopií faktury nebo jiného prodejního dokladu, který vystavil oficiální prodejce firmy Zipper. Stroj se do opravy přijímá pouze úplný, a vyčištěný. Pokud není stroj kompletní, není možné v případě neopravitelné závady vystavit dobropis.

**b)** Na přezkoušení stroje a jeho údržbu se záruka nevztahuje. Na závady a poškození, způsobené nesprávným použitím nebo poškozením se záruka nevztahuje. Např. použití špatného paliva, poškození nádrží na vodu mrazem, palivo v nádrži déle než 30 dnů atd.

**c)** Ze záruky jsou rovněž vyjmuty spotřební díly stroje, jako jsou uhlíky, odpadní pytle, nože, vrtáky, rezné destičky, spojky, těsnění pilové kotouče, štípací klíny, štípací kříže, prodloužení štípacích klínů, hydraulické oleje, filtry, řetězy, zapalovací svíčky, kluzné desky a pod.

**d)** Ze záruky jsou rovněž vyjmuty závady a poškození stroje, vzniklé nesprávným nebo nedovoleným použitím, nedodržením návodu k použití, nesprávnou údržbou, použitím násilí nebo svévolnými změnami na stroji, jakož i použitím neoriginálních náhradních dílů nebo příslušenství.

**e)** Náklady, vzniklé s neoprávněnou reklamací (i dopravní náklady) budou po přezkoušení stroje a jeho kontrole v autorizovaném servisu, zákazníkovi vyúčtovány.

**f)** Pozáruční opravy budou provedeny po úhradě nákladů na opravu, vyčíslených autorizovaným servisem firmy Zipper.

**g)** Nároky na reklamaci mohou být uplatněny pouze smluvním prodejcem firmy Zipper, který stroj zákazníkovi prodal. Tyto nároky po dalším prodeji ztrácejí platnost.

### 4.) Nároky na náhradu škody a jiné ručení:

Firma Zipper ručí ve všech případech pouze do hodnoty zakoupeného zboží. Nároky na náhradu škody, způsobené výrobkem nebo jeho použitím, nebudou uznány. Firma Zipper si ponechává právo na technické změny a vylepšení výrobku.





## **65 ZÁRUKA (SK)**

### **1. ) Záruka :**

Firma ZIPPER poskytuje záruku na mechanické a elektrické časti stroja po dobu 2 rokov pre nekomerčné použitie; pri komerčnom použití je doba záruky 1 rok, počnúc od dátumu predaja konečnému užívateľovi. Ak v tejto dobe dôjde k poruche, na ktorú sa nevzťahuje výluka podľa bodu 3 návodu, firma Zipper nahradia alebo vymenia chybné súčasti.

### **2. ) Hlásenie :**

Aby mohla byť preverená oprávnenosť reklamácie, je nutné poruchu nahlásiť u svojho predajcu, ktorý závalu písomne ohlási firme Zipper. Pri oprávnenej záručnej vade je chybný stroj firmou Zipper vyzdvihnutý od obchodníka a po oprave je k nemu opäť dopravený. Zásielky bez predchádzajúceho ohlásenia firme Zipper nebudú akceptované.

### **3. ) Podmienky záruky :**

a ) Záručná oprava bude vykonaná iba s kópiou faktúry alebo iného predajného dokladu, ktorý vystavil oficiálny predajca firmy Zipper. Stroj sa do opravy prijíma iba úplný, a vyčistený. Po - kiaľ nie je stroj kompletný, nie je možné v prípade neopraviteľné poruchy vystaviť dobropis.

b ) Na preskúšanie stroja a jeho údržbu sa záruka nevzťahuje. Na závady a poškodenia, spôsobené nesprávnym použitím alebo poškodením sa záruka nevzťahuje. Napr. použitie zlého paliva, poškodenie nádrží na vodu mrazom, palivo v nádrži dlhšie ako 30 dní , atď.

c ) Zo záruky sú tiež vyňaté spotrebné diely stroja, ako sú uhlíky, odpadové vrecia, nože, vrtáky, rezné doštičky, spojky, tesnenia, pílové kotúče, štiepacie klíny, štiepacie kríže, predĺženie štiepacích klinov, hydraulické oleje, filtre, reťaze, zapalovacie sviečky, klzné dosky a pod.

d ) Zo záruky sú tiež vyňaté závady a poškodenia stroja, vzniknuté nesprávnym alebo nedovoleným použitím, nedodržaním návodu na použitie, nesprávnou údržbou, použitím násilia alebo svojvoľnými zmenami na stroji, ako aj použitím neoriginálnych náhradných dielov alebo príslušenstva.

e ) Náklady, vzniknuté s neoprávnenou reklamáciou ( aj dopravné náklady ) budú po preskúšaní stroja a jeho kontrole v autorizovanom servise, zákazníčkovi vyúčtované.

f ) Pozáručné opravy budú provední po úhrade nákladov na opravu, vyčíslených autorizovaným servisom firmy Zipper.

g ) Nároky na reklamáciu môžu byť uplatnené iba zmluvným predajcom firmy Zipper, ktorý stroj zákazníkovi predal. Tieto nároky po ďalších predaji strácajú platnosť.

### **4. ) Nároky na náhradu škody a iné ručenia:**

Firma Zipper ručí vo všetkých prípadoch iba do hodnoty zakúpeného tovaru. Nároky na náhradu škody, spôsobenej výrobkom alebo jeho použitím, nebudú uznané. Firma Zipper si ponecháva právo na technické zmeny a vylepšenia výrobku



## 66 GARANCIJA (SL)

### 1.) Garancija:

Firma ZIPPER Maschinen daje 2-letno garancijo na mehanske in električne sestavne dele za neprofesionalno uporabo. Za profesionalno uporabo daje 1-letno garancijo, ki začne teči od dneva nakupa s strani končnega uporabnika/kupca. Če se v tem obdobju pokažejo na stroju napake, ki se ne nanašajo na primere, ki so navedeni v točki 3, bo firma Zipper po lastni presoji popravila ali zamenjala stroj.

### 2.) Obvestilo:

Da bi lahko preverili upravičenost garancijskega zahtevka, mora kupec kontaktirati svojega prodajalca, ki nato o napaki na stroju pisno obvesti firmo Zipper. Če je garancijski zahtevek upravičen, bo firma Zipper prevzela stroj pri prodajalcu. Brez predhodnega dogovora s firmo Zipper, povratna pošiljka ne bo prevzeta.

### 3.) Določbe:

- a)** Garancijski zahtevki se sprejmejo le pod pogojem, da je stroju priložena kopija originalnega računa ali blagajniškega potrdila o nakupu s strani trgovskega partnerja firme Zipper. Stroj, za katerega se uveljavlja garancijski zahtevek, mora biti prevzet v kompletu z vsemi pripadajočimi deli. V nasprotnem primeru pravica iz garancije ugasne.
- b)** Garancija ne zajema brezplačne kontrole, vzdrževanja, inšpekcije ali servisiranja stroja. Za okvare, ki so nastale zaradi nestrokovne uporabe s strani končnega uporabnika ali njegovega trgovca, prav tako ne bo mogoče uveljavljati garancijskega zahtevka. Tako se na primer garancijski zahtevek ne upošteva za poškodbe, ki so posledica uporabe neustreznega goriva, poškodb zaradi zamrzovanja v rezervoarjih za vodo ali goriva, ki čez zimo ostane v rezervoarju za bencin.
- c)** Izključene so okvare delov, ki se hitro obrabijo, kot so: oglene ščetke, prestrezne vreče, noži, valji, rezilne plošče, rezilne naprave, vodila, spojnice, tesnila, tekalna kolesa, žagini listi, cepilni križi, cepilni klini, podaljški klinov za cepljenje, hidravlična olja, oljni, zračni in bencinski filtri, verige, svečke, drsni bloki itd.
- d)** Izključene so okvare na stroju, ki jih povzročijo: nestrokovna uporaba, nepravilna uporaba, ki ni v skladu z običajnim namenom uporabe stroja, neupoštevanje navodil za uporabo in vzdrževanje, višja sila, popravila ali tehnične spremembe, ki so bile opravljene v nepooblaščenih delavnicah ali s strani kupca samega, uporaba neoriginalnih nadomestnih delov in neoriginalnih delov pribora, ki niso proizvedeni s strani firme Zipper.
- e)** Po pregledu garancijskega zahtevka s strani usposobljenega osebja firme Zipper za nastale stroške (prevozni stroški) in izdatke v primeru, da garancijski zahtevek ni upravičen, firma Zipper izstavi račun stranki ali trgovcu.
- f)** Stroji po poteku garancijskega roka: Popravilo se opravi samo na osnovi predplačila ali računa trgovca na osnovi predračuna stroškov (vklj. prevozni stroški) firme Zipper.
- g)** Garancijski zahtevki se odobrijo samo strankam trgovca firme Zipper, ki je izdelek kupil direktno od firme Zipper. V primeru večkratne prodaje stroja, pravice iz garancije niso prenosljive.

### 4.) Zahtevki za nadomestilo škode in druga jamstva:

Firma Zipper za blagovno vrednost stroja v vseh primerih jamči le omejeno. Zahtevki za nadomestilo škode zaradi slabe učinkovitosti, napak, posledične škode ali izpada zaslužka, ki so posledica okvare, nastale v garancijskem roku, se ne priznajo. Firma Zipper vztraja na zakonski pravici do naknadnega popravila stroja.



## 67 JAMSTVO

### 1.) Jamstvo:

Tvrtka ZIPPER Maschinen na mehaničke i električne dijelove daje jamstvo u trajanju od 2 godine za neprofesionalnu primjenu; za profesionalnu primjenu daje se jamstvo od 1 godine, počevši od dana kad ga je krajnji korisnik/kupac kupio. Ako se u tom razdoblju utvrde nedostaci koji nisu navedeni u iznimkama u točki 3, tvrtka Zipper će prema vlastitoj prosudbi popraviti ili zamijeniti uređaj.

### 2.) Obavijest:

Da bi se mogla provjeriti opravdanost jamstvenog zahtjeva, kupac mora kontaktirati svojeg trgovca; on će pismeno tvrtki Zipper prijaviti nedostatak na uređaju. U slučaju opravdanog jamstvenog zahtjeva Zipper će preuzeti uređaj kod trgovca. Povratne pošiljke bez prethodnog dogovora s tvrtkom Zipper neće se prihvatiti.

### 3.) Odredbe:

- a)** Jamstveni zahtjevi će se prihvatiti samo ako je uz uređaj priložena kopija originalnog računa ili potvrde o kupnji prodajnog partnera tvrtke Zipper. Pravo na jamstvo ne vrijedi ako se za preuzimanje ne prijavi uređaj s kompletnim priborom.
- b)** Jamstvo isključuje besplatnu provjeru, održavanje, inspekciju ili servisiranje uređaja. Kvarovi nastali nestručnom uporabom od strane krajnjeg korisnika ili njegovog trgovca neće se prihvatiti kao jamstveni zahtjevi. Primjerice: uporaba pogrešnih goriva, štete od smrzavanja u spremnicima vode, gorivo preko zime ostalo u spremniku benzina.
- c)** Isključeni su kvarovi na potrošnim dijelovima: ugljene četke, prihvatne vreće, noževi, valjci, rezne ploče, rezne naprave, vodilice, spojke, brtve, kotačići, listovi za piljenje, križevi za cijepanje, klinovi za cijepanje, produžeci klina za cijepanje, hidraulička ulja, filtri za ulje, zrak i benzin, lanci, svjeće, klizni blokovi itd.
- d)** Isključene su štete na uređajima uzrokovane: nestručnom uporabom, pogrešnom uporabom uređaja; protivno uobičajenoj namjeni; nepoštivanjem uputa za uporabu i uputa za održavanje; višom silom; popravcima ili tehničkim izmjenama u neovlaštenim radionicama ili od stane samih klijenata. Uporabom neoriginalnih rezervnih dijelova i pribora tvrtke Zipper.
- e)** Nastali troškovi (troškovi prijevoza) i izdaci u slučaju neopravdanih jamstvenih zahtjeva zaračunavaju se nakon provjere od strane našeg stručnog osoblja ili trgovca.
- f)** Uređaji izvan jamstvenog roka: popravak se provodi samo uz predujam ili račun trgovca prema predračunu (uklj. troškove prijevoza) tvrtke Zipper.
- g)** Jamstvena prava se odobravaju samo klijentima trgovca tvrtke Zipper koji je uređaj kupio izravno kod tvrtke Zipper. Prava u slučaju višestruke prodaje uređaja nisu prenosiva.

### 4.) Zahtjevi za naknadu štete i druge odgovornosti:

Odgovornost tvrtke Zipper u svim slučajevima ograničena je na vrijednost uređaja. Zahtjevi za naknadu štete za loš rad, nedostatke te posljedične štete ili izgubljenu zaradu zbog kvara u jamstvenom roku ne priznaju se. Tvrtka Zipper inzistira na zakonskom pravu na naknadni popravak uređaja.



## 68 PRODUKTBEOBACHTUNG

Wir beobachten unsere Produkte auch nach der Auslieferung.

Um einen ständigen Verbesserungsprozess gewährleisten zu können, sind wir von Ihnen und Ihren Eindrücken beim Umgang mit unseren Produkten abhängig:

- Probleme, die beim Gebrauch des Produktes auftreten
- Fehlfunktionen, die in bestimmten Betriebssituationen auftreten
- Erfahrungen, die für andere Benutzer wichtig sein können

Wir bitten Sie, derartige Beobachtungen zu notieren und an diese per E-Mail, Fax oder Post an uns zu senden:

### Meine Beobachtungen / My experiences:


**Name / name:**  
**Produkt / product:**  
**Kaufdatum / purchase date:**  
**Erworben von / purchased from:**  
**E-Mail/ e-mail:**

Vielen Dank für Ihre Mitarbeit! / Thank you for your kind cooperation!

**KONTAKTADRESSE / CONTACT:**  
**Z.I.P.P.E.R MASCHINEN GmbH**  
4707 Schlüsslberg, Gewerbepark 8  
AUSTRIA  
Tel :+43 7248 61116 700  
Fax: +43 7248 61116 720  
info@zipper-maschinen.at

## Product experience form

We observe the quality of our delivered products in the frame of a Quality Management policy.

Your opinion is essential for further product development and product choice. Please let us know about your:

- Impressions and suggestions for improvement.
- experiences that may be useful for other users and for product design
- Experiences with malfunctions that occur in specific operation modes

We would like to ask you to note down your experiences and observations and send them to us via FAX, E-Mail or by post:

# SERVICEFORMULAR / SERVICE FORM

Bitte kreuzen Sie eine der untenstehenden an / Please tick one box from below:

- Serviceanfrage / service inquiry  
 Ersatzteilanfrage / spare part inquiry  
 Garantierantrag / guarantee claim

## 1. Daten Antragsteller (\* sind Pflichtfelder) / senders information (\* required)

- \* Vorname, Nachname / first name, family name \_\_\_\_\_
- \* Straße, Hausnummer / street, house number \_\_\_\_\_
- \* PLZ, Ort / ZIP code, place \_\_\_\_\_
- \* Staat / country \_\_\_\_\_
- \* (Mobil)telefon / (mobile) phone \_\_\_\_\_  
*International numbers with country code*
- \* E-Mail \_\_\_\_\_
- Fax \_\_\_\_\_

## 2. Geräteinformationen / tool information

Seriennummer/serial number: \_\_\_\_\_ \*Maschinentype/machine type: \_\_\_\_\_

### 2.1 benötigte Ersatzteile / required spare parts

Ersatzteilnummer / Part No°	Beschreibung / description	Anzahl / number

### 2.2 Problembeschreibung / problem description

Bitte führen Sie in der Fehlerbeschreibung unter anderem an:  
 Was hat den Defekt verursacht bzw. was war die letzte durchgeführte Tätigkeit, bevor Ihnen das Problem/der Defekt aufgefallen ist?  
 bei Elektrodefekten: Wurde die Stromzuleitung sowie die Maschine bereits von einem Elektrofachmann geprüft

Please describe amongst others in the problem:  
 What has cause the problem/defect, what was the last activity before you noticed the problem/defect?  
 For electrical problems: Have you had checked you electric supply and the machine already by a certified electrician?

## 3. Bitte beachten

UNVOLLSTÄNDIG AUSGEFÜLLTE FORMULARE KÖNNEN NICHT BEARBEITET WERDEN!  
 GARANTIEANTRÄGE KÖNNEN AUSSCHLIESSLICH UNTER BEILAGE DES KAUFBELEGES/ABLIEFERBELEGES AKZEPTIERT WERDEN.  
 BEI ERSATZTEILBESTELLUNGEN LEGEN SIE DIESEM FORMULAR EINE KOPIE DER BETREFFENDEN ERSATZTEILZEICHNUNG BEI! MARKIEREN SIE DARAUFGIE DIE BENÖTIGTEN ERSATZTEILE. DIES ERLEICHTERT UNS DIE IDENTIFIZIERUNG UND ERMÖGLICHT SO EINE RASCHERE BEARBEITUNG.

VIELEN DANK!

## / Additional information

INCOMPLETELY FILLED SERVICE FORMS CANNOT BE PROCESSED!  
 FOR GUARANTEE CLAIMS PLEASE ADD A COPY OF YOUR ORIGINAL SALES / DELIVERY RECEIPT OTHERWISE IT CANNOT BE ACCEPTED.  
 FOR SPARE PART ORDERS PLEASE ADD TO THIS SERVICE FORM A COPY OF THE RESPECTIVE EXPLODED DRAWING WITH THE REQUIRED SPARE PARTS BEING MARKED CLEARLY AND UNMISTAKABLE.  
 THIS HELPS US TO IDENTIFY THE REQUIRED SPARE PARTS FASTLY AND ACCELERATES THE HANDLING OF YOUR INQUIRY.

THANK YOU FOR YOUR COOPERATION!